

2018-2019



FIXING WITHOUT NUTS AND BOLTS
 FIJACIÓ SIN TORNILLERÍA
 SCHRAUBENLOSE BEFESTIGUNG
 FIXATION SANS VISSERIE
 БЕЗВИНТОВОЕ КРЕПЛЕНИЕ
 无需螺丝、螺帽即可固定
 ネジなし取付
 تثبيت دون براغي
 MOCOWANIE NIE WYMAGA ŚRUB I NAKRĘTEK
 UPEVNĚNÍ BEZ ŠROUBŮ A MATIC
 UPEVNENIE BEZ SKRUTIEK A MATÍC
 FIXARE FARA SURUBURI
 CSAVAR NÉLKÜLI RÖGZÍTÉS
 NAMESTITEV BREZ VIJAKOV
 FIKSIRANJE BEZ VIJAKA
 ЗАКРЕПЛЕНИЕ БЕЗ ВИНТОВЕ



FIXING WITH NUTS AND BOLTS
 UNIÓN CON TORNILLERÍA
 BEFESTIGUNG MIT SCHRAUBEN
 ASSEMBLAGE AVEC VISSERIE
 ВИНТОВОЕ КРЕПЛЕНИЕ
 需螺丝螺帽、组装固定
 ネジ使用取付
 تثبيت مع براغي
 MOCOWANIE ZA POMOCĄ ŚRUB I NAKRĘTEK
 UPEVNĚNÍ POMOCÍ ŠROUBŮ A MATIC
 UPEVNENIE POMOCOU SKRUTIEK A MATÍC
 FIXARE CU SURUBURI
 CSAVAROS RÖGZÍTÉS
 NAMESTITEV Z VIJAKI
 FIKSIRANJE S VUČIMA
 ЗАКРЕПЛЕНИЕ С ВИНТОВЕ



FAST ASSEMBLING
 RAPIDEZ DE MONTAJE
 SCHNELLE MONTAGE
 RAPIDITÉ DE POSE
 БЫСТРЫЙ МОНТАЖ
 快速安装
 スピード取付
 تركيب سريع
 SZYBKÍ MONTAZ
 RYCHLÁ MONTÁŽ
 RYCHLA MONTÁŽ
 RAPIDITATE IN MONTAJ
 GYORS SZERELHETŐSÉG
 HITRA NAMESTITEV
 BRZO POSTAVLJANJE
 БЪРЗ МОНТАЖ



PATENTED FAST ASSEMBLING SYSTEM
 UNIÓN SIN TORNILLERÍA PATENTADA
 PATENTIERTES SCHRAUBENLOSES BEFESTIGUNGSSYSTEM
 FIXATION SANS VISSERIE BREVETÉE
 ЗАПАТЕНТОВАНА БЫСТРАЯ СИСТЕМА
 專利固定件
 特許ネジなし取付
 تثبيت دون براغي حائزة على براءة
 ÓPATENTOWANY SYSTEM SZYBKIEGO MONTAZU
 PATENTOVANY SYSTÉM RYCHLÉ MONTÁŽE
 PATENTOVANY SYSTÉM RYCHLEJ MONTÁŽE
 FIXARE FARA SURUBURI BREVETAT
 SZABADALMAZOTT GYORSSZERELÉSI RENDSZER
 PATENTIRANA NAMESTITEV BREZ VIJAKOV
 FIKSIRANJE BEZ PATENTIRANIH VIJAKA
 ЗАКРЕПЛЕНИЕ БЕЗ СТАНДАРТИЗИРАНИ ВИНТОВЕ



WIDTH
 BREITE
 LARGEUR
 ШИРИНА
 桥梁宽度
 عرض
 SZEROKOŚĆ
 ŠÍRKA
 ŠIRKA
 LARGIME
 SZÉLESSÉG
 ŠIRINA
 ŠIRINA
 ШИРОЧИНА



LENGTH
 LARGO
 LÄNGE
 LONGUEUR
 ДЛИНА
 桥梁长度
 長さ
 طول
 DŁUGOŚĆ
 DÉLKA
 DL'ŽKA
 LUNGIME
 HOSSZÚSÁG
 DOLŽINA
 DUŽINA
 ДЪЛЖИНА



HEIGHT
 ALTO
 HÖHE
 HAUTEUR
 ВЫСОТА
 桥梁高度
 高さ
 ارتفاع
 WYSOKOŚĆ
 VYŠKA
 VÝŠKA
 ÍNALTÍME
 MAGASSÁG
 VISINA
 VISINA
 ВИСОЧИНА



PRACTICAL SAFETY LOAD IN DAN
 CARGA PRÁCTICA DE SEGURIDAD EN DAN
 SICHERHEITSBELASTBARKEIT
 CHARGE PRATIQUE DE SECURITE EN DAN
 ДОПУСТИМА БЕЗОПАСНА НАГРУЗКА В DAN
 安全实际载重(单位:DaN)
 实用安全荷重 (DaN)
 حمولة السلامة العملية (DaN)
 DOPUSZCZALNE OBCIĄZENIE W DAN
 DOVOLENÉ ZATÍŽENÍ V DAN
 DOVOLENÉ ZAT'AAENIE V DAN
 SARCINA DE SECURITATE IN DAN
 TERHELHETŐSÉG (DAN)
 VARNA DELOVNA NOSILNOST (DEKA-NEWTON)
 RADNA SIGURNOSNA NOSIVOST (DEKA-NEWTON)
 ПРАКТИЧЕСКИ ТОВАР ЗА СИГУРНОСТ (DAN)



PATENTED
 PATENTADO
 PATENTIERT
 BREVETÉ
 ЗАПАТЕНТОВАНИЙ
 专利产品
 特許
 حائز على براءة
 OPATENTOWANE
 PATENTOVÁNO
 PATENTOVANÉ
 BREVETA
 SZABADALMAZOTT
 PATENTIRAN
 PATENTIRAN
 СТАНДАРТИЗИРАНО



PATENTED SAFETY EDGE
 BORDE DE SEGURIDAD PATENTADO
 PATENTIERTER SICHERHEITSRAND
 BORD SÉCURITÉ BREVETÉ
 ЗАПАТЕНТОВАНИЙ БЕЗОПАСНЫЙ КРАЙ
 安全 T 形边 (专利)
 特許安全エッジ
 حافة سلامة حائزة على براءة
 OPATENTOWANA BEZPIECZNA KRAWĘDŹ
 PATENTOVANÁ BEZPEČNÁ HRANA
 PATENTOVANÁ BEZPEČNÁ HRANA
 BORDURA DE SECURITATE BREVETAT
 SZABADALMAZOTT ÉLVÉDELEM
 PATENTIRAN VARNOSTNI ROB
 PATENTIRANI SIGURNOSNI RUB
 СТАНДАРТИЗИРАН РЪБ ЗА СИГУРНОСТ

P1500

P2000

P6000



A GUARANTEED 1.5/2/6 METRE SPAN WITH A MAXIMUM FILL
 DISTANCIA ENTRE SOPORTES DE 1.5/2/6 M CON LLENADO MÁXIMO
 GARANTIERTE STÜTZWEITE VON 1.5/2/6 M BEI MAX FASSUNGSVERMÖGEN
 PORTÉE GARANTIE DE 1.5/2/6 M À REMPLISSAGE MAXIMUM
 1.5/2/6-Х МЕТРОВЫЙ ПРОЛЕТ С МАКСИМАЛЬНЫМ НАПОЛНЕНИЕМ
 支架间距 1.5/2/6 米情况下最大负荷
 最大荷重でもスパン 1.5/2/6 メートルを保証
 مدى مترين اثنين مضمون مع تعبئة قصوى
 GWARANTOWANA ROZPIĘTOŚĆ 1.5/2/6 METRÓW POMIĘDZY WSPORNIKAMI
 PRZY MAKSYMALNYM WYPELNIENIU
 GARANTOVANÉ ROZPĚTÍ 1.5/2/6 M PŘI MAXIMÁLNÍM PLNĚNÍ
 GARANTOVANÉ ROZPÄTIE 1.5/2/6 M PRI MAXIMÁLNOM PLNENÍ
 PORTANTA GARANTATA LA 1.5/2/6 M CU CAPACITATE MAXIMA DE UMPLERE
 1.5/2/6 MÉTERES ALÁTÁMASZTÁS TELJES TERHELÉS MELLETT
 ZAGOTOVLJENA DVOMETRSKA RAZDALJA MED NOSILECMA Z
 MAKSIMALNO NAPOLNITVJO
 GARANTIRAN DOMET OD 1.5/2/6 METRA S MAKSIMALNIM PUNJENJEM
 ГАРАНТИРАН ОБХВАТ 1.5/2/6 МЕТРА ПРИ МАКСИМАЛНО ЗАПЪЛВАНЕ

WEIGHT
 PESO
 GEWICHT
 POIDS
 ВЕС
 重量
 重量
 وزن
 WAGA
 HMOTNOST
 HMOTNOST'
 GREUTATE
 SÚLY
 TEŽA
 TEŽINA
 ТЕГЛО



CEI 61537 NORM

TORQUE
 MOMENTO
 DRENMOMENT
 TORQUE
 MOMENT
 力矩
 トルク
 عزم القوة
 WYTRZYMAŁOŚĆ
 MOMENT
 MOMENT
 IMBINARE
 NYOMATÉK
 TRENUTEK
 MOMENT
 MOMENT



BEST OF

The data contained in this catalogue is given for information only, is in no way contractual, and does not engage the responsibility of the company.

Указанная информация в каталоге дана для сведения и не влечет ответственности компании

Las informaciones incluidas en este catalogo son dadas a título indicativo y no a nivel contractual. No comprometen la responsabilidad de la empresa.

本产品目录中所含信息仅供参考，不具有契约性，本公司不承担任何责任。

Unsere Druckschriften werden nach besten Wissen erstellt, eine Rechtsverbindlichkeit kann jedoch daraus nicht abgeleitet werden.

本カタログの諸情報は、あくまで参考にするためのもので、契約条項ではありません。当社に責任を課するものではありません。

Les informations contenues dans ce catalogue sont données à titre indicatif et non contractuelles. Elles n'engagent pas la responsabilité de la société.

تقديم المعلومات الموجودة في هذا الدليل على سبيل الإشارة فقط وليس لها أية صفة تعاقدية. إنها غير ملزمة للشركة.

Informacje zawarte w tym katalogu służą jedynie celom informacyjnym i nie stanowią oferty w rozumieniu art. 66 Kodeksu Cywilnego.

Ebben a katalógusban található adatok csak tájékoztató jellegűek és nem tekinthetők szerződéses kötelezettségeknek.

Data in tomto katalogu jsou uvedena pro informaci, nikoli za účelem kontraktu, nepředstavují závazek společnosti.

Podatki in tem katalogu so informativnega značaja, neobvezujoči in izključujejo odgovornost družbe.

Údaje in tomto katalógusú uvedené informačne, neslúžia za účelom obchodného kontraktu, a nepredstavujú záväzok spoločnosti.

Informacije sadržane u ovom katalogu su indikativnog značaja i nisu utvrđene ugovorom. Ne obvezuju odgovornost tvrtke.

Informațiile continute în acest catalog sunt cu titlu indicatoriu. Ele nu angajează responsabilitatea societății.

Данните в настоящия каталог са предоставени само като информация и не са предназначени за договаряне. Те не ангажират отговорността на дружеството.

The Range
La Gama
Produktreihen
La Gamme
Продукция
产品系列
ケーブルトレイ
المجموعة

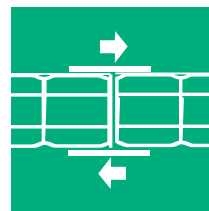
Gama
Výrobní program
kínálatunk
Gamà
Környezet
Prodajni program
Prodajni program
Гамата



10

Couplers
Uniónes
Verbinder
Eclissages
Соединители
连接件
カプラー
وصلات تثبيت

Łączniki
Spojky
Spojky
Eclise
Összekötők
Spojnice
Spajanje spojnicama
Кабелни канали и закрепване



20

Wall mounting
Instalación mural
Wanbefestigung
Pose murale
Настенный монтаж
墙面安装
壁面取付
تركيب على الحائط

Mocowanie do ściany
Instalace na zed'
Inštalácia na stenu
Fixare pe perete
Fali szerelés
Stenska nameštitev
Zidno postavljanje
Закрепване на стена



28

Ceiling mounting
Instalación en el techo
Deckenbefestigung
Pose au plafond
Крепление к потолку
天花板安装
天井取付
تركيب على السقف

Mocowanie do sufitu
Instalace na strop
Inštalácia na strop
Suspendat
Mennyezeti szerelés
Nameštitev na strop
Postavljanje na strop
Закрепване на таван



42

Other mountings
Otras soluciones
Weitere Montagemöglichkeiten
Poses diverses
Другие виды монтажа
其他安装
いろいろな取付
تركيبات مختلفة

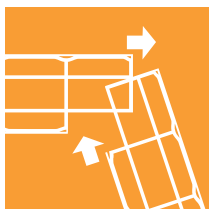
Inne możliwości mocowania
Další možnosti uchycení
Dalšie možnosti uchytenia
Alte tipuri de instalare
Egyéb szerelések
Ostale nameštitev
Razna postavljanja
Закрепване на различни места



60

Cable tray installation
Instalación de las bandejas
Bearbeitung
Mise en œuvre
Установка кабельных лотков
安装
ケーブルトレイの設置
إجراء التركيب

Montaż tras kablowych
Instalace kabelových lávek
Inštalácia káblových lávok
Punere in opera
Kábelpálya szerelés
Izvršitev dela
Primjena
Изпълнение

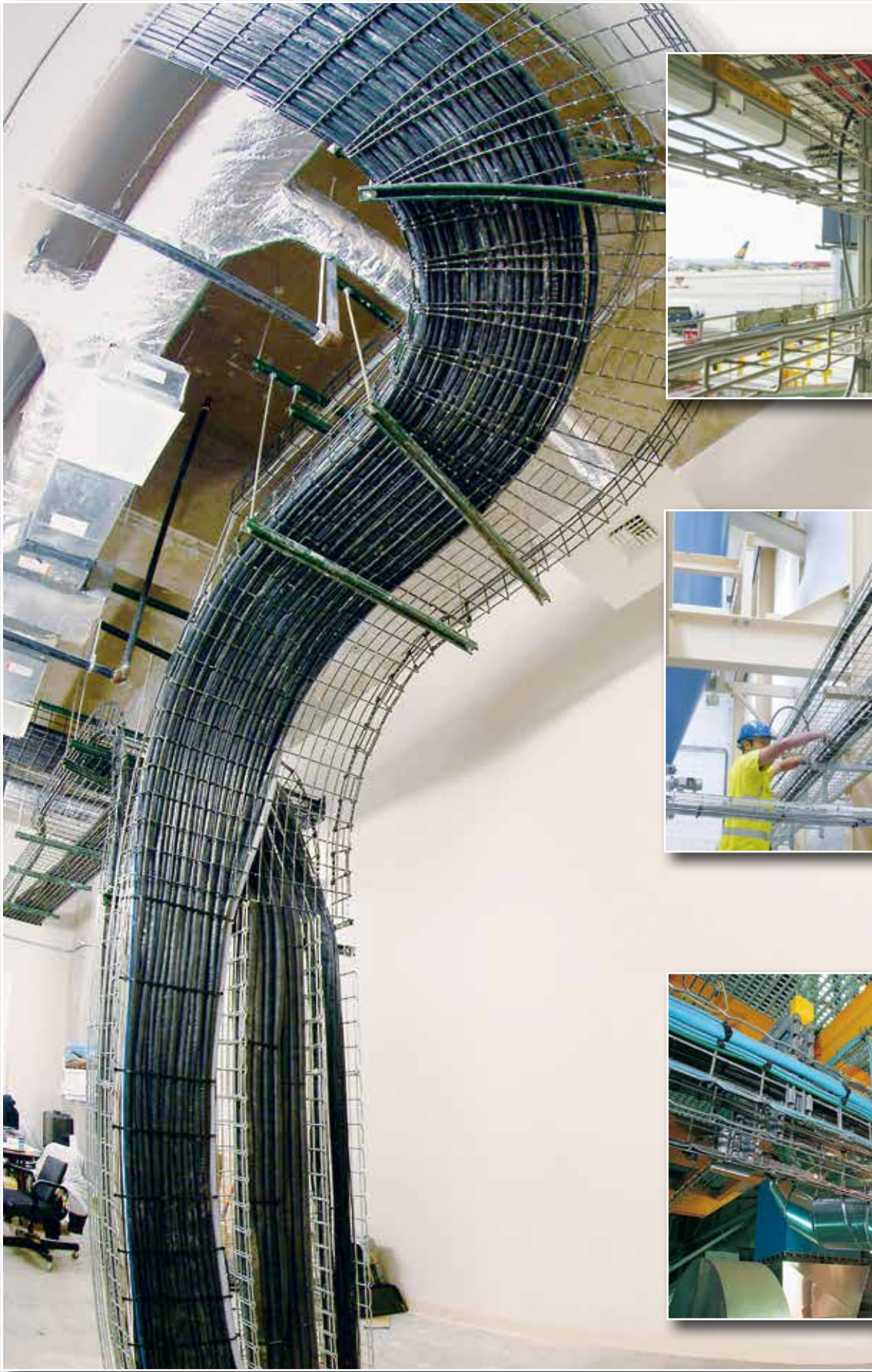


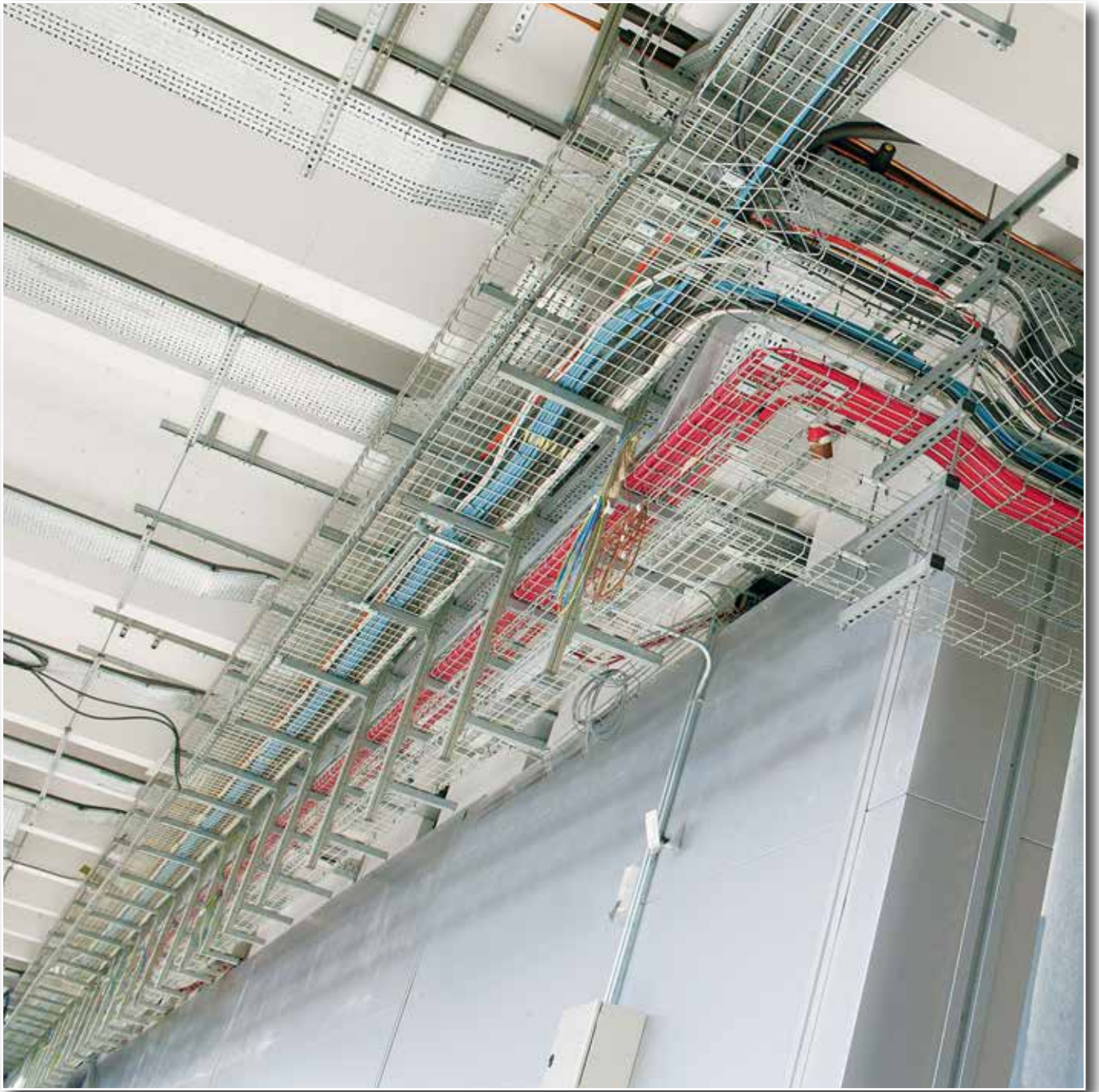
74

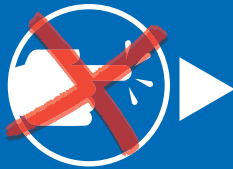
Nuts and bolts
Visserie
Befestigungsmaterial
Tornillos y accesorios
Parafusos e acessórios
Viteria
Bouten en moeren
Skrue og møtrikker



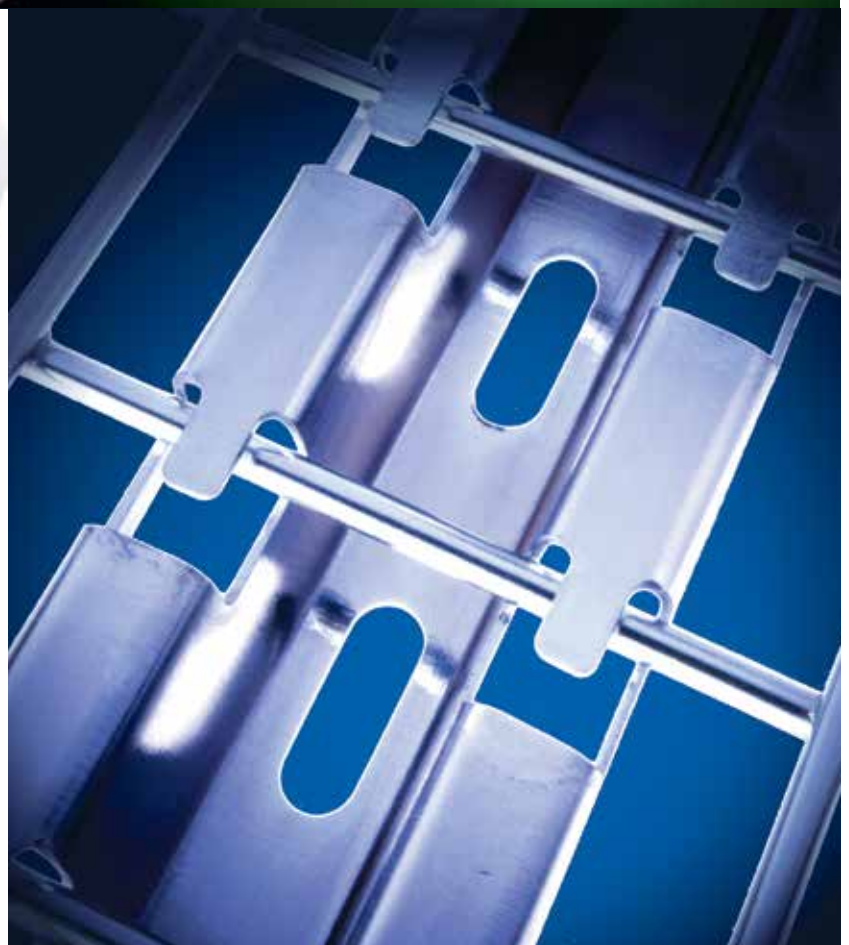
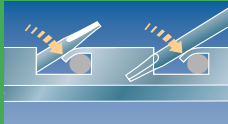
92





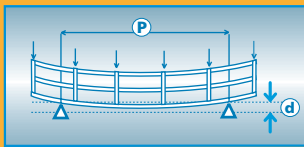


FAST
FAST ASSEMBLING SYSTEM





P1500
P2000





EZ

ISO 20-81/82
NF/EN 12-329
DIN 50961

Electrozinc	Zincado electrolítico	Elektrolytisch verzinkt	Zingage électrolytique après fabrication	Электролитическая оцинковка	制造后电解镀锌	製造工程後に電解亜鉛メッキ	تزنك إلكتروليتي بعد التصنيع
Cynkowanie elektrolityczne	Elektrolytické zinkování	Elektrolytické pozinkovanie	Depunere de zinc electrolitica	Elektrolitikus cinkbevonat	Elektrolitsko cinkanje po izdelavi	Elektrolitsko cinkanje po izradbi	електролитно цинковане след производството

GC

NF/EN/ISO 1461
DIN 50976

Hot dip Galvanisation	Galvanización en caliente	Tauchfeuerverzinkt	Galvanisation à chaud après fabrication	Горячая оцинковка	制造后热电镀	製造工程後に熔融亜鉛メッキ	كلفنة حارة بعد التصنيع
Cynkowanie ogniowe	Žárové zinkování	Žiarové pozinkovanie	Galvanizare la cald dupa fabricatie	Tűzhorganyzás	Vroča galvanizacija po izdelavi	Vruče galvaniziranje po izradbi	топло цинковане след производството

304L







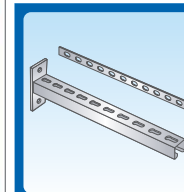
NF 10-088-2

Stainless steel 304L	Acero inoxidable 304L	V2A Stahlschlüssel 1-4307	Acier inoxydable 304L	Нержавеющая сталь 304L	不锈钢 304L	ステンレス鋼 304L	فولاذ غير قابل للصدأ 304L
Stal nierdzewna 304L	Nerezavející ocel 304L	304L	Inox 304L	Rozsdamentes acél 304L	Nerjaveče jeklo 304L	Nehrđajući čelik 304L	Нерждаема стомана 304L

316L

NF 10-088-2

Stainless steel 316L	Acero inoxidable 316L	V4A Stahlschlüssel 1-4404	Acier inoxydable 316L	Нержавеющая сталь 316L	不锈钢 316L	ステンレス鋼 316L	فولاذ غير قابل للصدأ 316L
Stal nierdzewna 316L	Nerezavející ocel 316L	316L	Inox 316L	Rozsdamentes acél 316L	Nerjaveče jeklo 316L	Nehrđajući čelik 316L	Нерждаема стомана 316L

						
😊	😐					<div style="border: 1px solid black; padding: 2px; display: inline-block;">GS</div> <div style="background-color: yellow; border: 1px solid black; padding: 2px; display: inline-block;">EZ</div>
	😊	😐	😐			<div style="background-color: green; border: 1px solid black; padding: 2px; display: inline-block; margin-right: 5px;">DC</div> <div style="background-color: green; border: 1px solid black; padding: 2px; display: inline-block; margin-right: 5px;">GC</div> <div style="background-color: purple; border: 1px solid black; padding: 2px; display: inline-block; margin-right: 5px;">ZM</div> <div style="background-color: purple; border: 1px solid black; padding: 2px; display: inline-block;">ZnNi</div>
				😐	😊	<div style="background-color: blue; border: 1px solid black; padding: 2px; display: inline-block; margin-bottom: 5px;">INOX</div> <div style="background-color: orange; border: 1px solid black; padding: 2px; display: inline-block; margin-bottom: 5px;">304L</div> <div style="background-color: blue; border: 1px solid black; padding: 2px; display: inline-block;">316L</div>
		😊	😊	😊	😊	<div style="background-color: blue; border: 1px solid black; padding: 2px; display: inline-block;">316L</div>



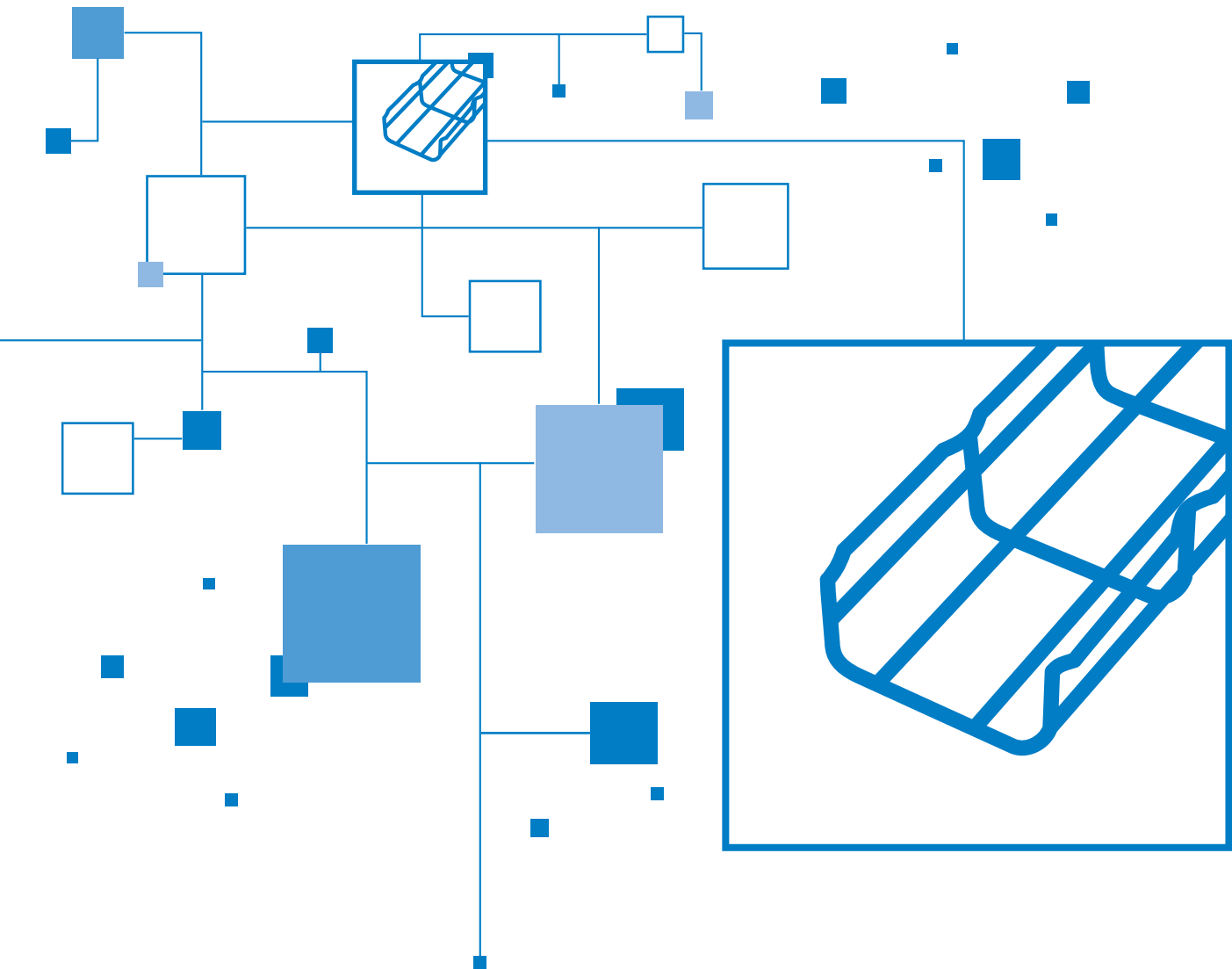
Recommended
Aconsejado
Empfehlenswert
Recomandé
Рекомендовано
推荐使用
推奨
موصى به

Zalecane
Doporučeno
Doporučeno
Recomandat
Ajánlott
Priporočen
Препоручено
Препоръчано



Possible
Posible
möglich
Possible
Possibile
Возможно
可以使用
使用可能
ممکن

Možliwe
Posible
Možné
Možné
Posibil
Lehetséges
Mogoč
Moguće
Възможно



The Range
La Gama
Die Produktreihen
La Gamme
Продукция
产品系列
ケーブルトレイ
المجموعة

Gama
Výrobní program
kínálatunk
Gamà
Környezet
Prodajni program
Prodajni program
Гамата



CF 54



TXF 35



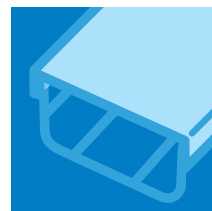
CF 105



G-MINI
COT



CF 30



COTFIL
CP
CLIP F






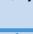
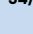
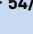
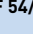
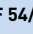
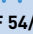
CF 150



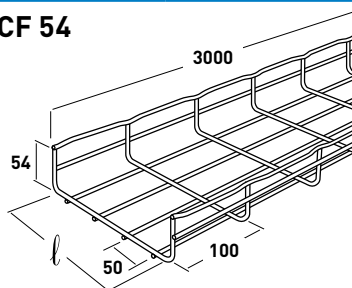
CF 54 54 mm 50 → 600 mm 3 m



21

-  CF 54/50
-  CF 54/100
-  CF 54/150
-  CF 54/200
-  CF 54/300
-  CF 54/400
-  CF 54/450
-  CF 54/500
-  CF 54/600

CF 54



(mm)

- CF 54/50
- CF 54/100
- CF 54/150
- CF 54/200
- CF 54/300
- CF 54/400
- CF 54/450
- CF 54/500
- CF 54/600

 mm

 kg/m

EZ

GC

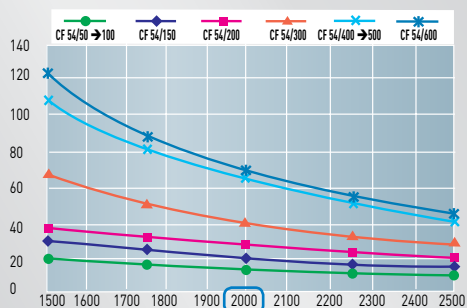
304L

316L

CF 54	mm	kg/m	EZ	GC	304L	316L
CF 54/50	50	0,61	000 061	000 063	000 068	000 064
CF 54/100	100	0,76	000 071	000 073	000 078	000 074
CF 54/150	150	1,01	000 081	000 083	000 088	000 084
CF 54/200	200	1,32	000 091	000 093	000 098	000 094
CF 54/300	300	1,99	000 101	000 103	000 108	000 104
CF 54/400	400	2,97	000 201	000 203	000 208	000 204
CF 54/450	450	3,17	000 251	000 253	-	-
CF 54/500	500	3,37	000 301	000 303	000 308	000 304
CF 54/600	600	3,79	000 401	000 403	000 408	000 404

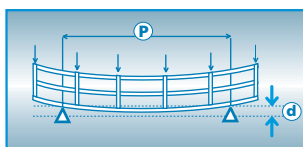
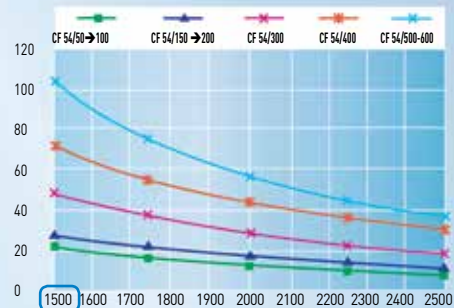
EZ - GC

P2000

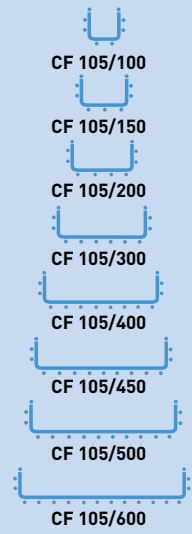
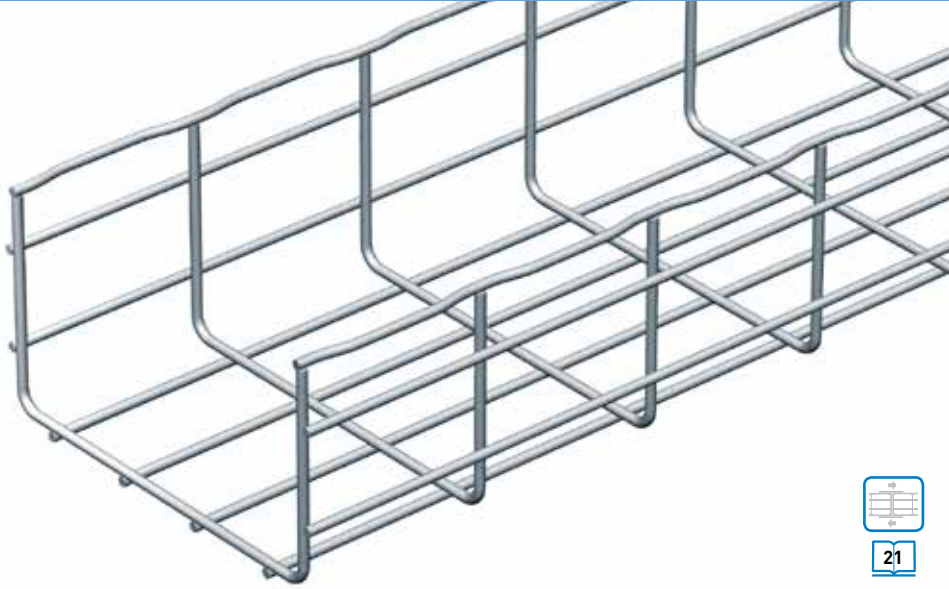


304L - 316L

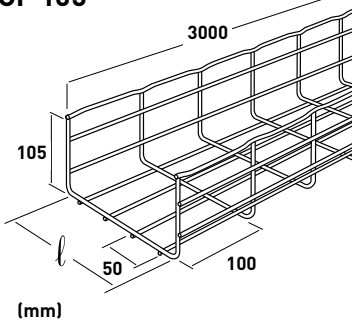
P1500



CF 105  **105 mm**  **100 → 600 mm**  **3 m**



CF 105



- CF 105/100
- CF 105/150
- CF 105/200
- CF 105/300
- CF 105/400
- CF 105/450
- CF 105/500
- CF 105/600

l
mm

KG
kg/m

EZ

GC

304L

316L

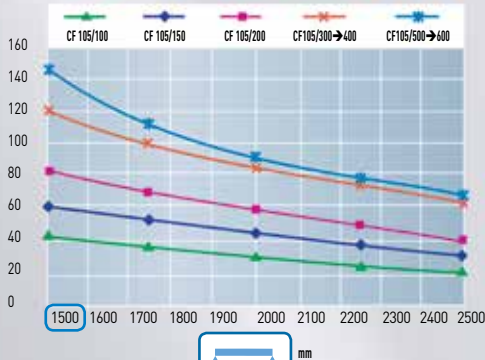
l (mm)	KG (kg/m)	EZ	GC	304L	316L
100	1,32	000 891	000 893	000 898	000 894
150	1,69	000 901	000 903	000 908	000 904
200	1,99	000 911	000 913	000 918	000 914
300	2,96	000 921	000 923	000 928	000 924
400	3,37	000 931	000 933	000 938	000 934
450	3,60	001 931	-	-	-
500	3,78	000 941	000 943	000 948	000 944
600	4,19	001 031	001 033	001 038	001 034

PG - EZ - GC

P1500



kg/m

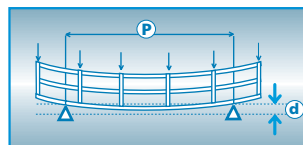
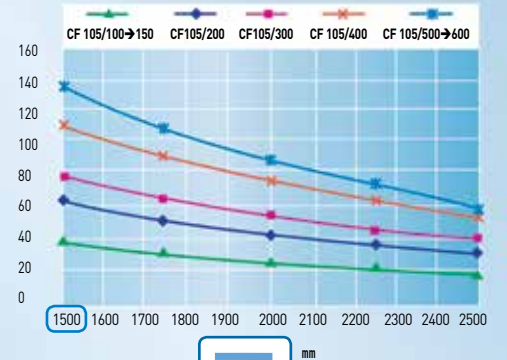


304L - 316L

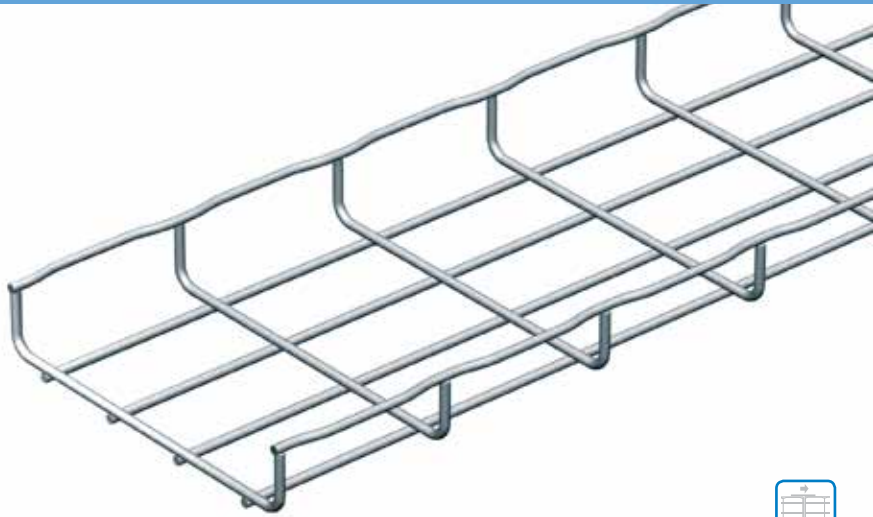
P1500








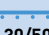



kg/m

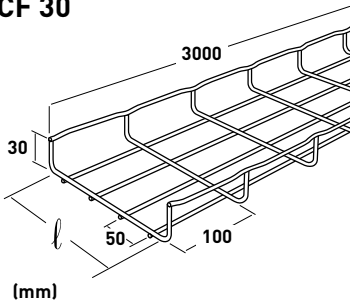


CF 30 30 mm 50 → 600 mm 3 m



-  CF 30/50
-  CF 30/100
-  CF 30/150
-  CF 30/200
-  CF 30/300
-  CF 30/400
-  CF 30/450
-  CF 30/500
-  CF 30/600

CF 30



- CF 30/50*
- CF 30/100
- CF 30/150
- CF 30/200
- CF 30/300
- CF 30/400
- CF 30/450
- CF 30/500
- CF 30/600

l
mm

KG
kg/m

EZ

GC

304L

316L

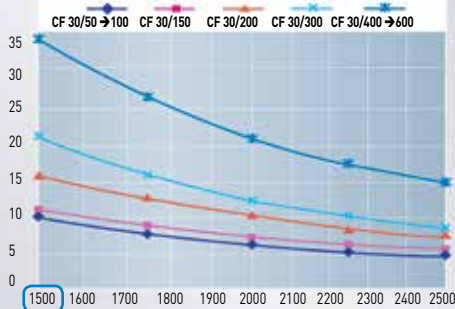
50	0,38	000 011	000 013	000 018	000 014
100	0,52	000 021	000 023	000 028	000 024
150	0,67	000 031	000 033	000 038	000 034
200	0,92	000 041	000 043	000 048	000 044
300	1,37	000 051	000 053	000 058	000 054
400	2,30	000 801	-	-	-
450	2,40	000 831	-	-	-
500	2,60	000 811	-	-	-
600	3,00	000 851	-	-	-

EZ - GC

P1500



kg/m

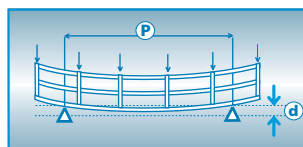
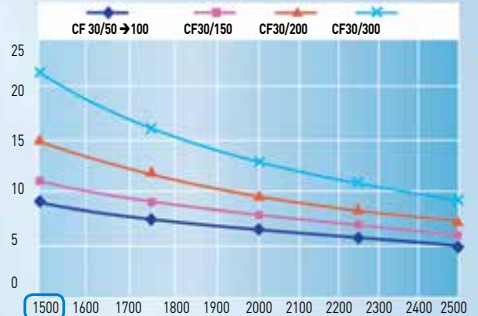


304L - 316L

P1500



kg/m



CF 150  150 mm  200 → 900 mm  3 m



200 → 500 mm

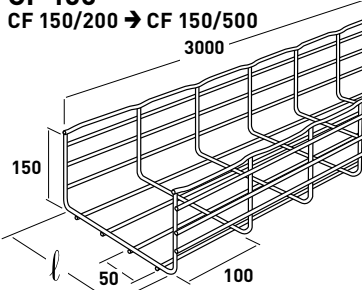


600 → 900 mm



21

CF 150
CF 150/200 → CF 150/500



- CF 150/200
- CF 150/300
- CF 150/400
- CF 150/450
- CF 150/500

l
mm

KG
kg/m

EZ

GC

304L

316L

200
300
400
450
500

3,1
3,50
3,90
4,10
4,40

000 951
000 961
000 971
001 011
001 021

000 953
000 963
000 973
001 013
001 023

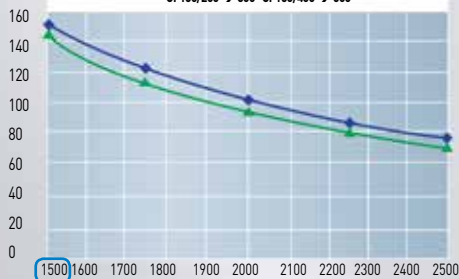
-
-
-
-
-

-
-
-
-
-

EZ - GC

P1500

CF150/200 → 300 CF150/400 → 500

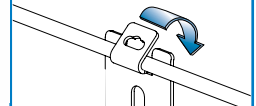
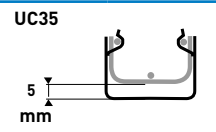
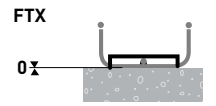
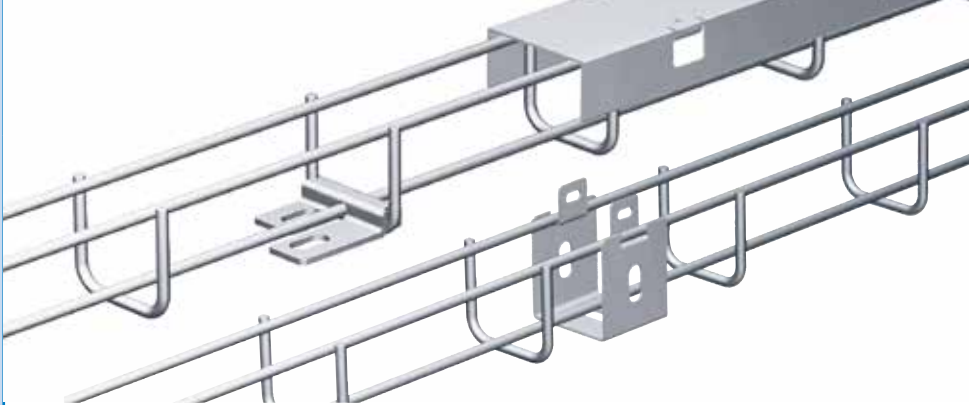


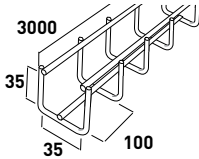

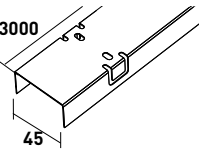
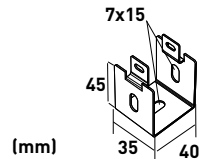
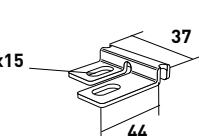
kg/m

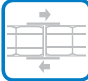


mm

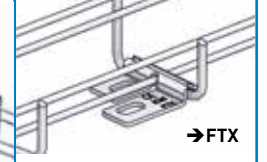
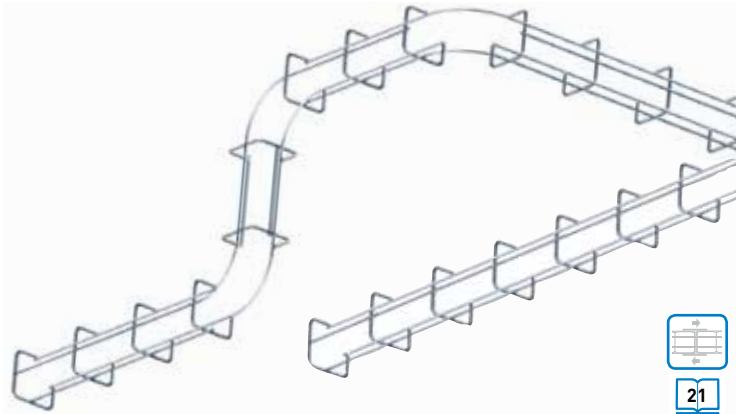
TXF 35  35 mm  35 mm  3 m



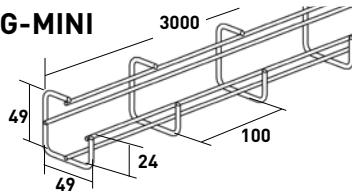
TXF 35  (mm)	TXF 35	 kg/m 0,53	<div style="border: 1px solid black; padding: 2px;">GS</div> -	<div style="background-color: yellow; border: 1px solid black; padding: 2px;">EZ</div> 755 001	<div style="background-color: lightgreen; border: 1px solid black; padding: 2px;">GC</div> 755 003	<div style="background-color: orange; border: 1px solid black; padding: 2px;">304L</div> 755 008	<div style="background-color: lightblue; border: 1px solid black; padding: 2px;">316L</div> 755 004
CP 35  (mm)	CP 35	0,41	755 100	-	755 103	-	755 104
UC 35  (mm)	UC 35	-	586 160	-	586 163	-	586 164
FTX  (mm)	FTX	-	586 180	-	<div style="background-color: purple; border: 1px solid black; padding: 2px;">ZM</div> 586 183	-	586 184

 p. 21	EDRN	AUTOCLIC	EDS	ED275	CE25/CE30/BTRCC 6x20	EAC	Z240
					✓		

G-MINI \updownarrow 50 mm \curvearrowright 50 mm \rightleftarrows 3 m



G-MINI



G-MINI

kg/m
0,40

GS

EZ

GC

304L

316L

430 111

430 114



EDRN

AUTOCLIC

EDS

ED275

CE25/CE30/BTRCC
6x20

EAC

Z240

✓

✓

COT \updownarrow CF30 - CF54 - CF105 \curvearrowright 100 → 600 mm \rightleftarrows 3 m



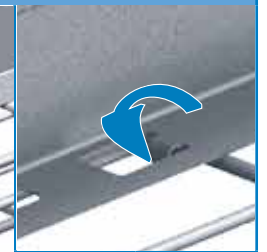
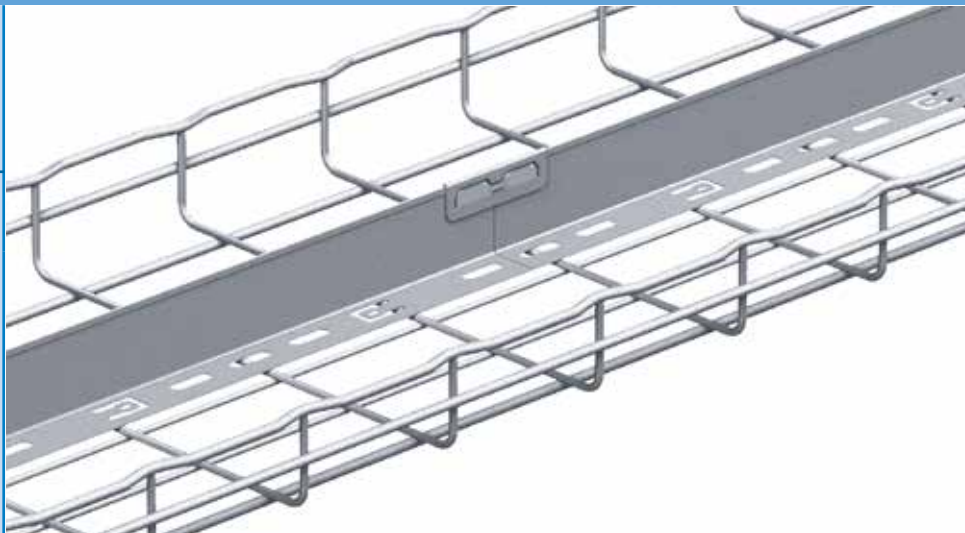
CF 30 COT 30



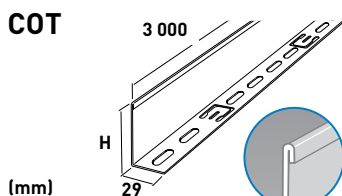
CF 54 COT 50



CF 105 COT 100



COT



COT 30
COT 50
COT 100

H
mm

kg/m

GS

GC

304L

316L

923 010

923 013

-

923 014

923 020

923 023

923 028

923 024

923 040

923 043

923 048

923 044

COT J



COT J

-

-

923 050

-

-

923 054

→ COT 50



EPDCOT50
EPLCOT50
EPGCOT50

-

-

PVC

-

-

-

559 635

-

-

-

559 655

-

-

-

559 645

-

-

-

COTFIL CF30 - CF54 - CF105 100 → 600 mm 3 m



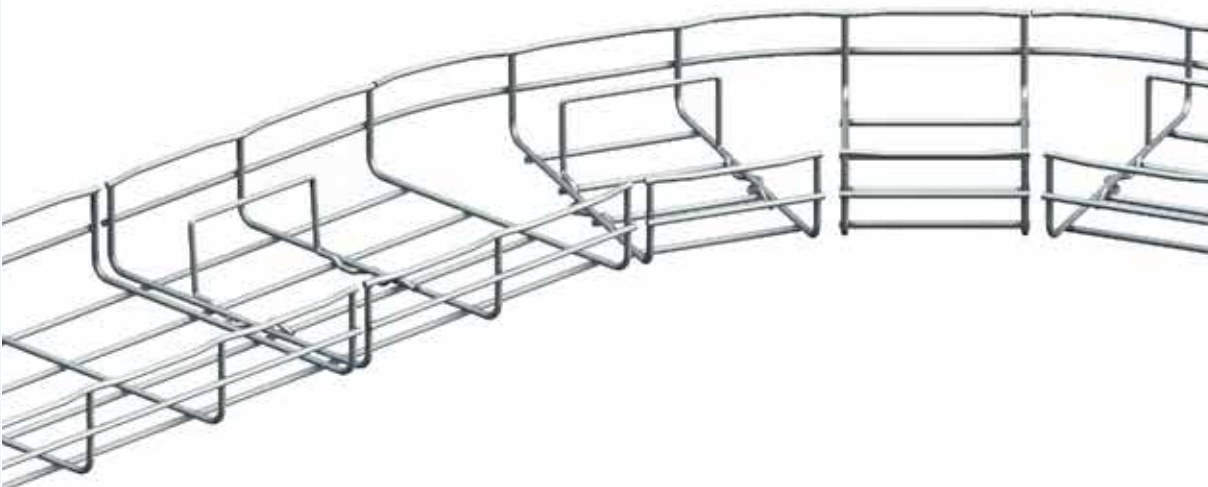
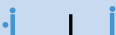
CF 30 COTFIL 30



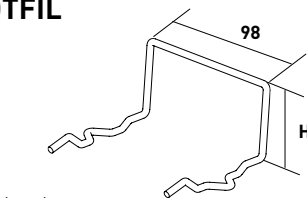
CF 54 COTFIL 50



CF 105 COTFIL 100



COTFIL



(mm)

COTFIL 30
COTFIL 50
COTFIL 100

H
mm

EZ

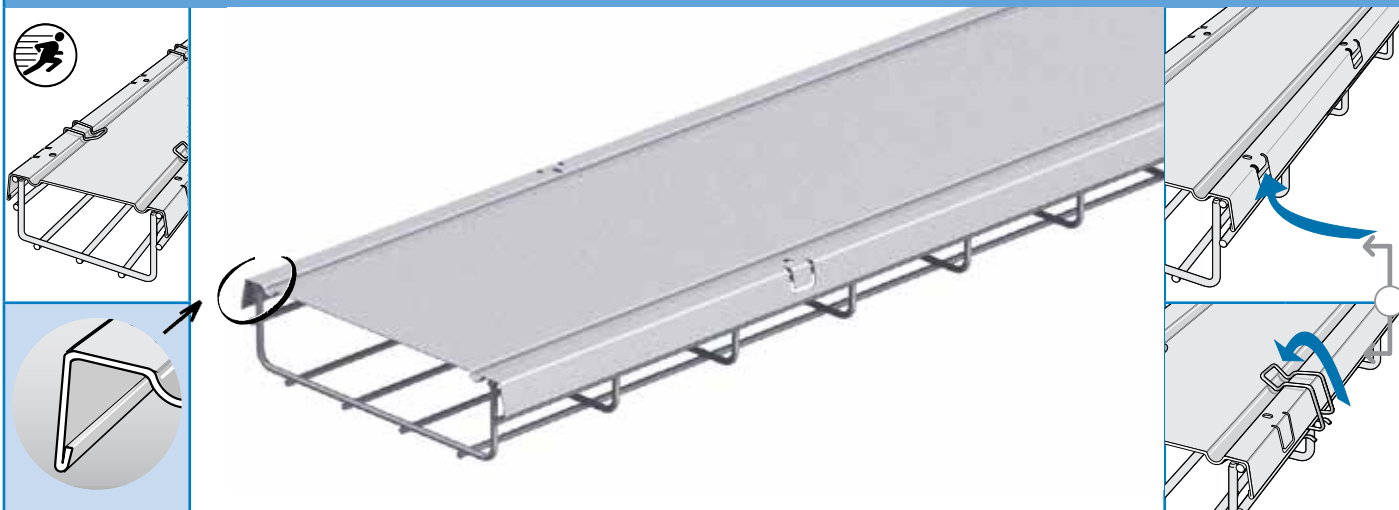
GC

304L

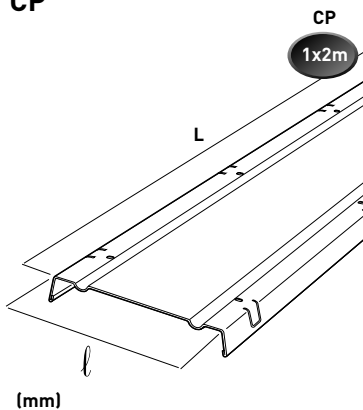
316L

24	586 711	-	586 718	-
44	586 721	-	586 728	-
94	586 741	-	586 748	-

CP CF30 - CF54 - CF105 50 → 600 mm



CP



(mm)

CP 50
CP 100
CP 150
CP 200
CP 300
CP 400
CP 450
CP 500
CP 600

l
mm

L
mm

kg
kg/m

GS

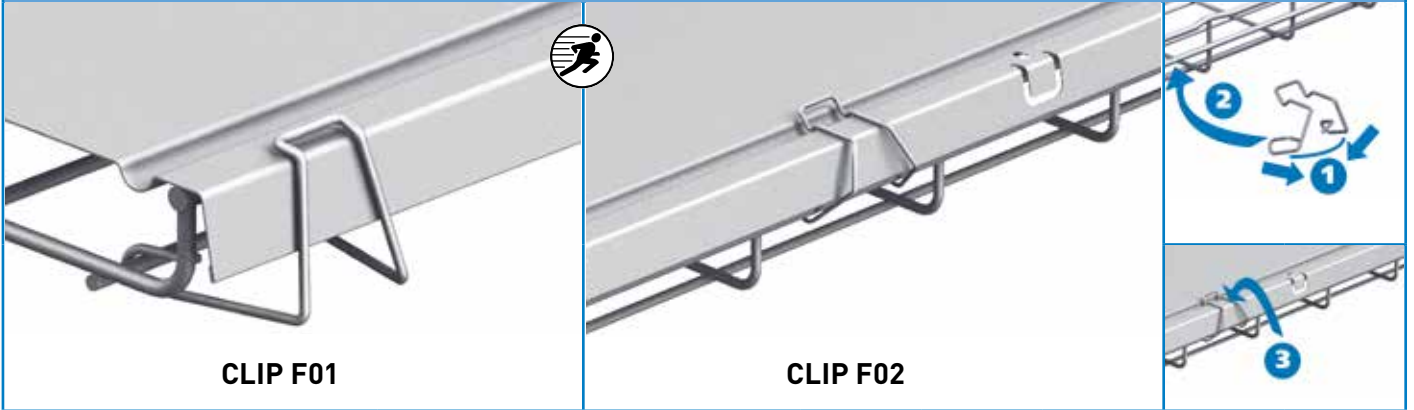
GC

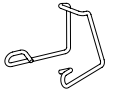


304L

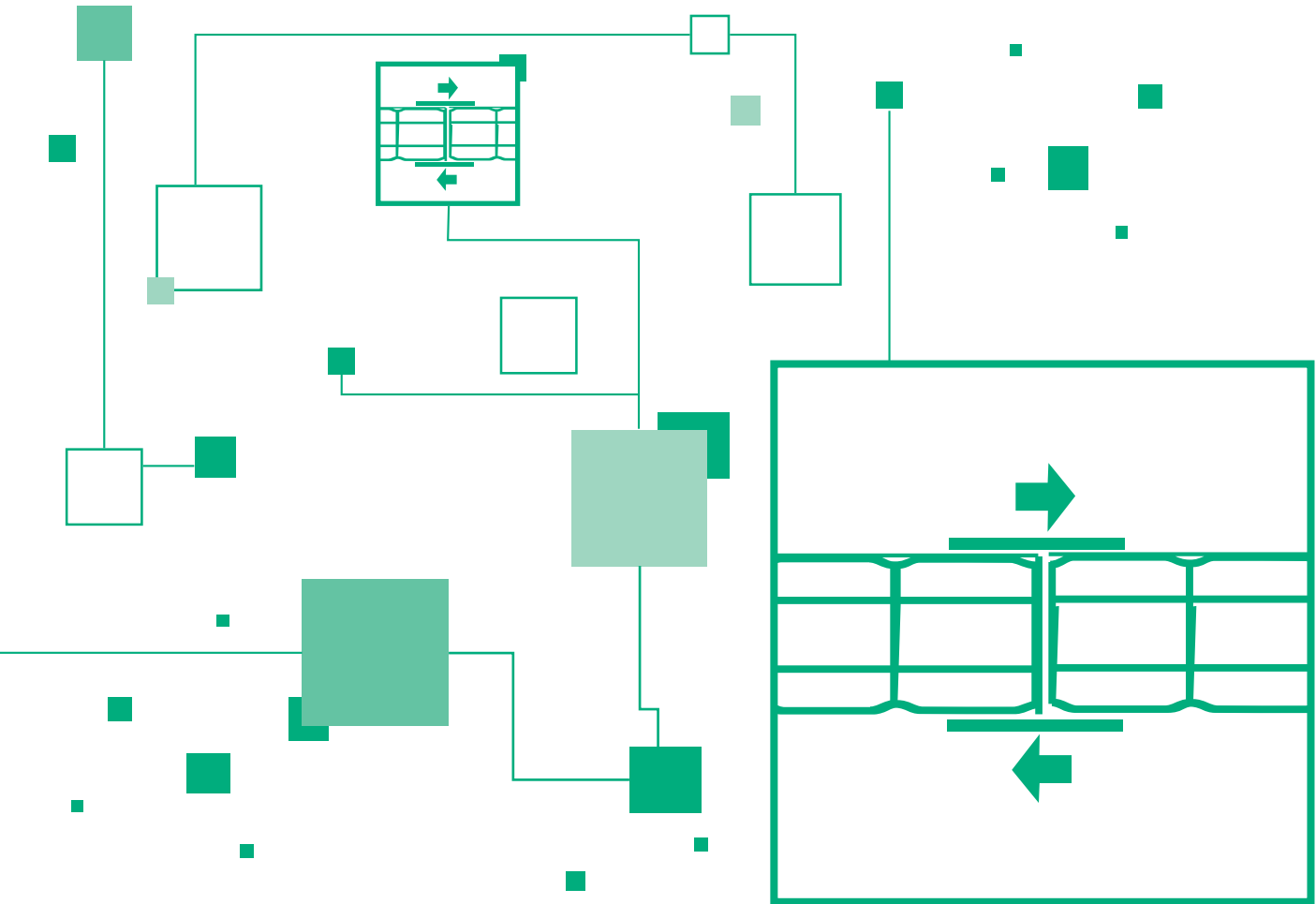
316L

71	2000	0,4	646 010	646 013	646 018	646 014
121	2000	0,7	646 020	646 023	646 028	646 024
171	2000	1,1	646 030	646 033	-	646 034
221	2000	1,4	646 040	646 043	-	646 044
322	2000	2,0	646 050	646 053	-	646 054
425	2000	3,5	646 060	646 063	-	646 064
475	2000	3,4	646 090	646 093	-	-
525	2000	4,3	646 070	646 073	-	646 074
625	2000	5,0	646 080	646 083	-	646 084

CLIP F  **CF30 - CF54 - CF105 - CF150**  **50 → 600 mm**



<p>CLIP F01</p>  → CF 30	<p>CLIP F01</p>	 25	<table border="1"> <tr><td>GS</td></tr> <tr><td>646 220</td></tr> </table>	GS	646 220	<table border="1"> <tr><td>GC</td></tr> <tr><td>-</td></tr> </table>	GC	-	<table border="1"> <tr><td>304L</td></tr> <tr><td>-</td></tr> </table>	304L	-	<table border="1"> <tr><td>INOX</td></tr> <tr><td>646 224</td></tr> </table>	INOX	646 224
GS														
646 220														
GC														
-														
304L														
-														
INOX														
646 224														
<p>CLIP F02</p>  → CF 54 CF 105 CF 150	<p>CLIP F02</p>	<p>25</p>	<p>646 200</p>	<p>-</p>	<p>-</p>	<p>646 204</p>								



Couplers

Uniónes

Verbinder

Eclissages

Соединители

连接件

カプラー

وصلات تثبيت

Łączniki

Spojky

Spojky

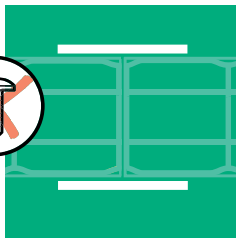
Înnâdire

Összekötők

Spojnice

Spajanje spojnicama

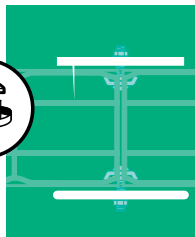
Кабелни канали и закрепване



22

FAST COUPLERS
 UNIONES RÁPIDAS
 SCHNELLVERBINDER
 ECLISSAGE RAPIDE
 БЫСТРОЕ СОЕДИНЕНИЕ
 快速连接件
 スピード・カプラー
 وصل سريع
 SZYBKI MONTAŻ
 RYCHŁOSPOJKY
 RÝCHĽOSPOJKY
 ECLISARE RAPIDA
 GYORS ÖSSZEKÖTÉS
 HITRE SPOJNICE
 BRZO SPAJANJE SPOJNICAMA
 БЪРЗО КАБЕЛНО ЗАКРЕПВАНЕ

EDRN..... 22
 CEFAS..... 23
 FASLOCK AUTO..... 23



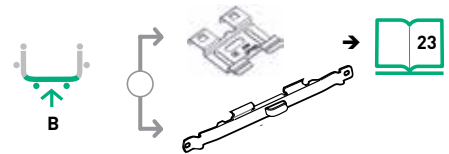
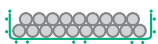
24

BOLTED COUPLERS
 UNIONES CON TORMILLOS
 VERBINDUNG MIT SCHRAUBEN
 ECLISSAGE BOULONNÉ
 СОЕДИНЕНИЕ БОЛТАМИ
 螺栓连接件
 ボルト締めカプラー
 وصل مثبت بحزقة
 POŁĄCZENIE ŚRUBOWE
 ŠROUBOVANÉ SPOJKY
 SKRUTKOVANÉ (SKRÚTKOVÉ) SPOJKY
 ECLISARE CU SURUBURI
 CSAVARÓS ÖSSZEKÖTÉS
 SPOJNICE, PRITRJENE S SVORNIKI
 SPAJANJE SPOJNICA VUCIMA
 КАБЕЛНО ЗАКРЕПВАНЕ С БОЛТОВЕ

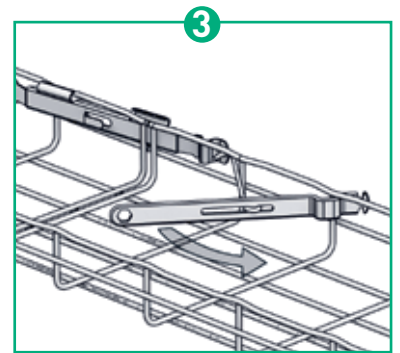
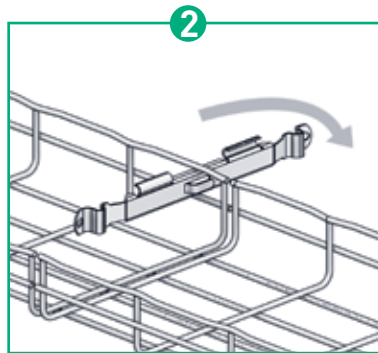
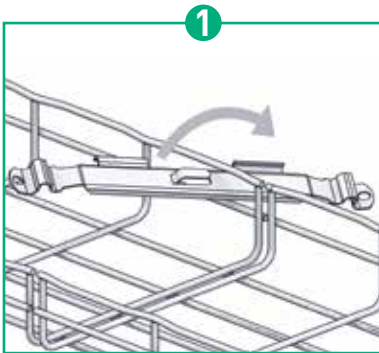
ED 275 24
 PA 25
 CE 25 - CE 30 26



EDRN **CF30 - CF54 - CF105 - CF150** **50 → 600 mm**



mm	50		100		150		200		300		400 → 500		600	
	A	B	A	B	A	B	A	B	A	B	A	B	A	B
CF30	2	0	2	0	2	0	2	1	2	1	2	2	2	3
CF54	2	0	2	0	2	0	2	0	2	1	2	2	2	3
CF105			2	1	2	1	2	2	2	3	2	3	2	3
CF150							2	2	2	3	2	3	2	3



EDRN (mm)	EDRN CLEDR	 50 1	EZ 558 241 558 260	DC 558 247 -	304L - -	INOX 558 244 -



CEFAS CF30 - CF54 - CF105 - CF150 100 → 600 mm



<p>CEFAS</p>	<p>CEFAS</p>	50	558 410	558 417	-	558 414
			<p>CEFAS</p>	<p>50</p>	<p>558 410</p>	<p>558 417</p>

FASLOCK AUTO CF30 - CF54 - CF105 100 → 600 mm

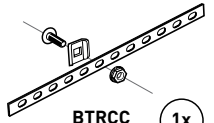
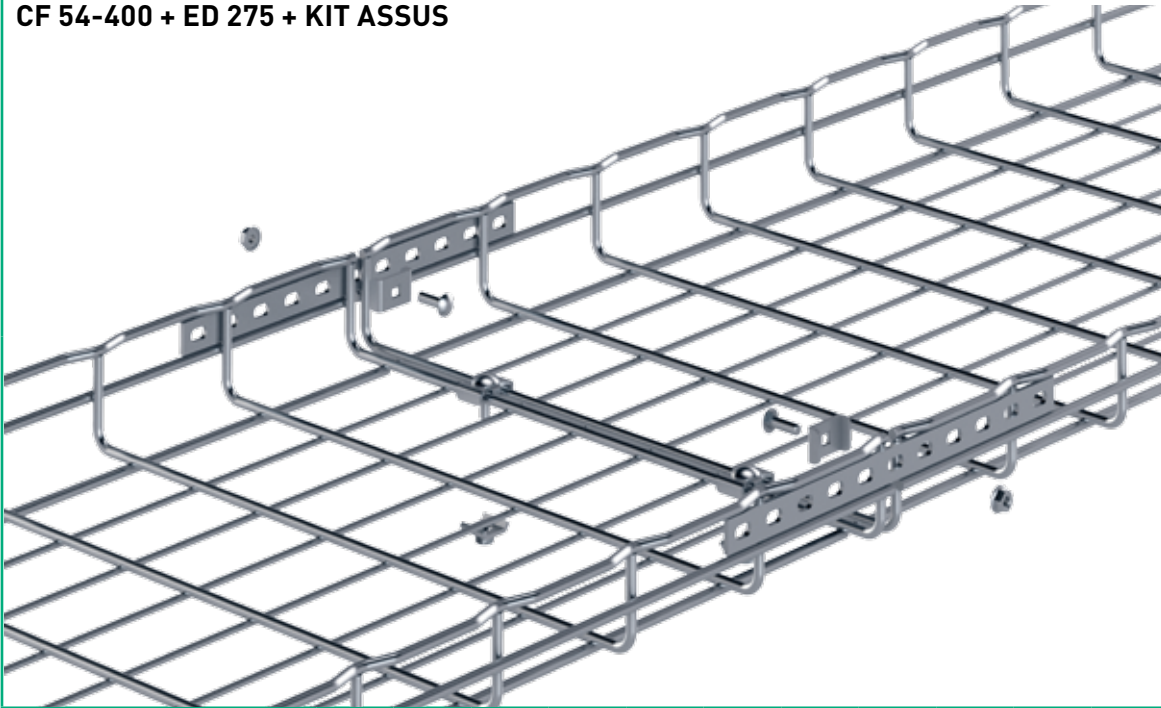


<p>FASLOCK S → 100 → 200 mm</p> <p>FASLOCK XL → 300 → 600 mm</p>	<p>FASLOCK S</p> <p>FASLOCK XL</p>	25	558 340	558 347	-	558 344
			<p>FASLOCK S</p>	<p>25</p>	<p>558 340</p>	<p>558 347</p>

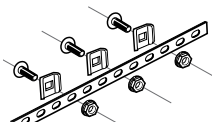


ED 275 ~~CF30~~ - CF54 - CF105 - CF150 \rightarrow 50 \rightarrow 600 mm

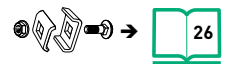
CF 54-400 + ED 275 + KIT ASSUS



- BTRCC (1x)
- CE 25 (1x)
- ED 275 (1x)

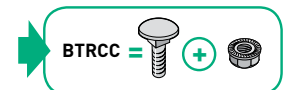


- BTRCC (3x)
- CE 25 (3x)
- ED 275 (3x)



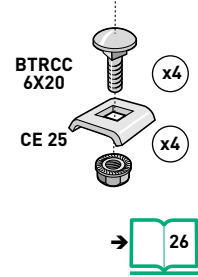
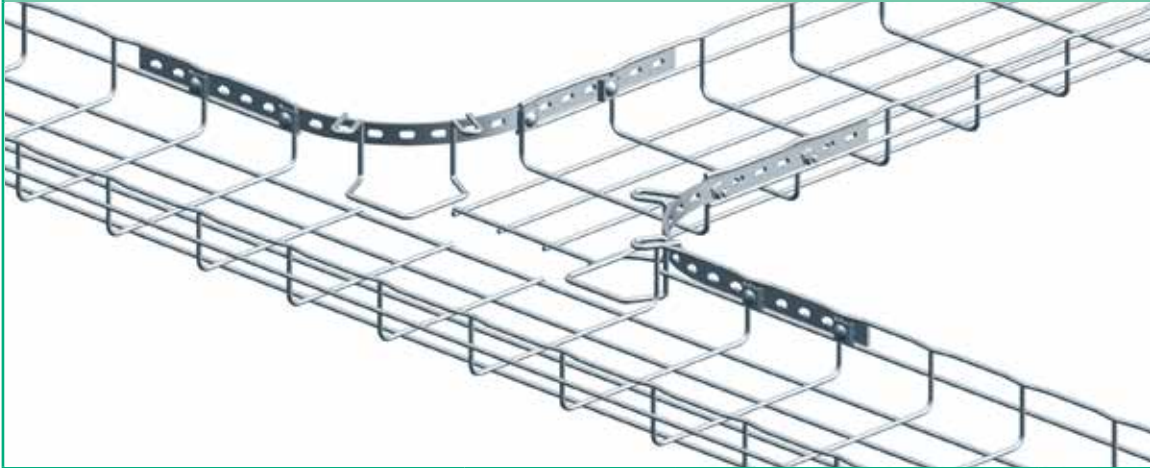
	50		100		150		200		300		400 \rightarrow 500		600	
	A	B	A	B	A	B	A	B	A	B	A	B	A	B
CF54	2	0	2	0	2	0	2	0	2	1	2	2	2	3
CF105			2	1	2	1	2	1	2	2	2	3	2	3
CF150							2	2	2	2	2	3	2	3

ED 275 	ED 275		50	EZ 558 221	GC 558 223	304L 558 228	316L 558 224
CE 25 - BTRCC 	CE 25 BTRCC 6X20 KITFIXTR = CE25+BTRCC 6X20	50 100 50	558 011 801 011 558 091	558 013 801 017 558 097	558 018 801 018 -	558 014 801 014 -	
CE 25 ES 	CE 25 ES EEC 6 KITFIXVS = CE25+EEC 6	50 100 50	558 021 801 201 558 061	558 027 - 558 067	- - -	- 801 204 -	

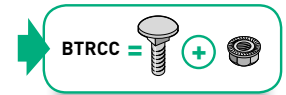




PA CF30 - CF54 - CF105 100 → 600 mm

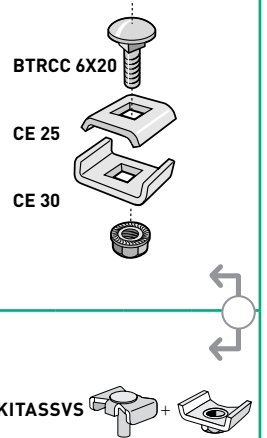
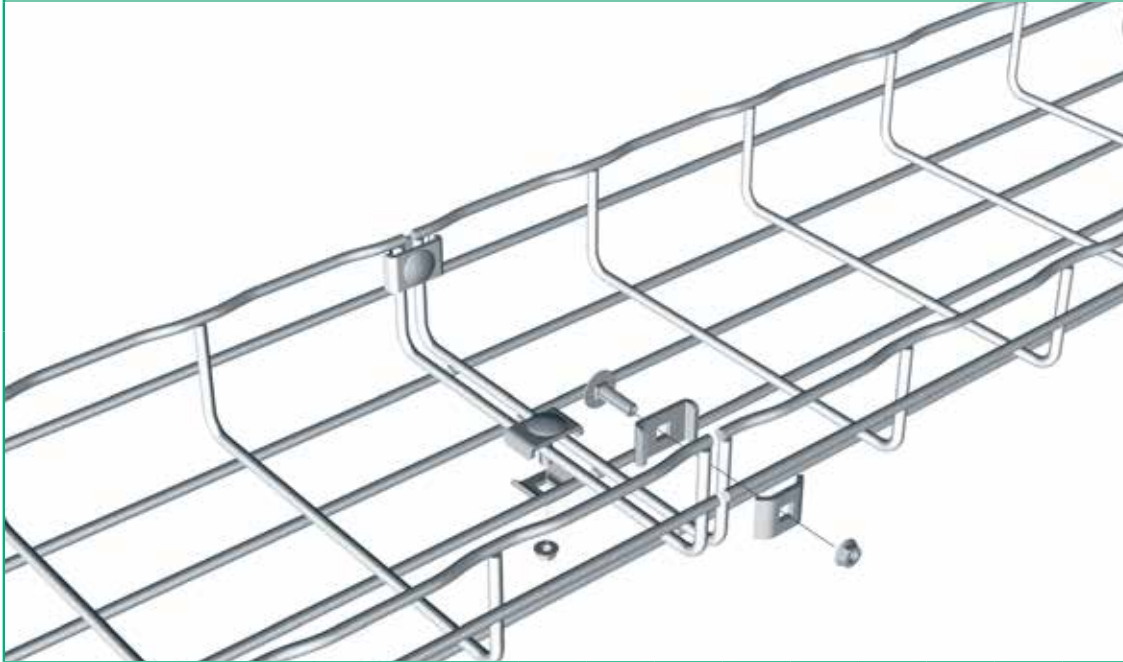


PA			H mm	↓F daN	EZ	GC	304L	316L
		PA 1	30	-	840 101	840 103	-	-
		PA 2	54	-	840 111	840 113	-	-
		PA 3	105	-	840 131	840 133	-	-
RAD T		RAD T KIT 6	150	-	942 942	943 160	-	-





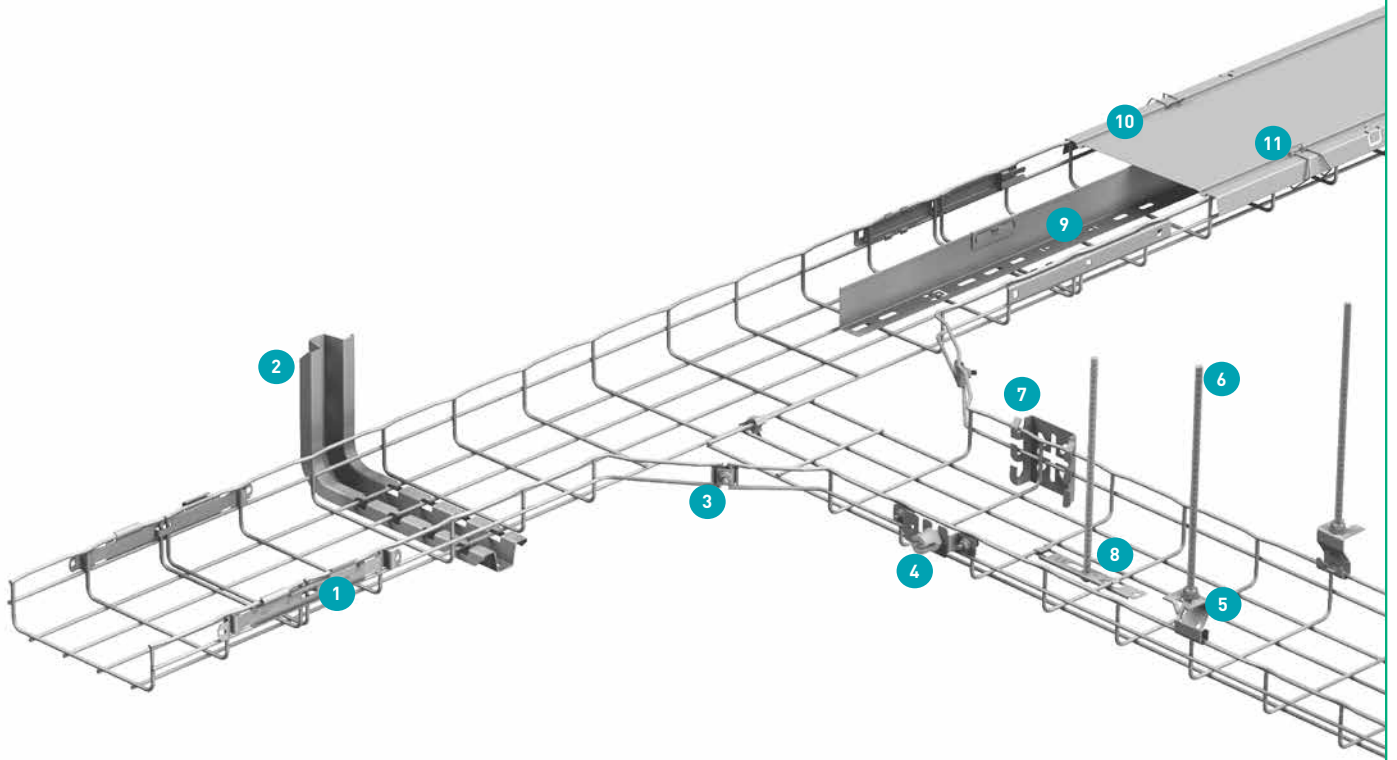
CE 25 - CE 30 \leftrightarrow CF30 - CF54 - CF105 - CF150 \leftrightarrow 50 \rightarrow 600 mm



mm \leftrightarrow	50		100		150		200		300		400 \leftrightarrow 450		500		600		
	A	B	A	B	A	B	A	B	A	B	A	B	A	B	A	B	
CF30 - CF54	2	0	2	1	2	1	2	1	2	2	2	2	2	2	2	2	3
CF105			2	1	2	1	2	1	2	2	2	2	3	2	3	2	3
CF150							2	2	2	2	2	2	3	2	3	2	3

CE 25 - CE 30 - BTRCC					
 CE 25 CE 30 BTRCC 6x20 KITASSTR = CE25+CE30+BTRCC	 50 50 100 50	558 011 558 041 801 011 558 081	558 013 558 043 801 017 558 087	558 018 558 048 801 018 -	558 014 558 044 801 014 -
CE 25 VS - CE 30 ES CE 25 VS CE 30 ES KITASSVS = CE25VS+CE30ES	50 50 50	558 021 558 031 558 071	558 027 558 037 558 077	- - -	- - -
CE 25 VS - CE 30 - EEC6 KITINOX	50	-	-	-	558 954

CABLOFIL SET-UP POST INSTALLATION



1 EDRN

3 KITASSTR

5 AS

7 CM 50 XL

9 COT

11 CLIP

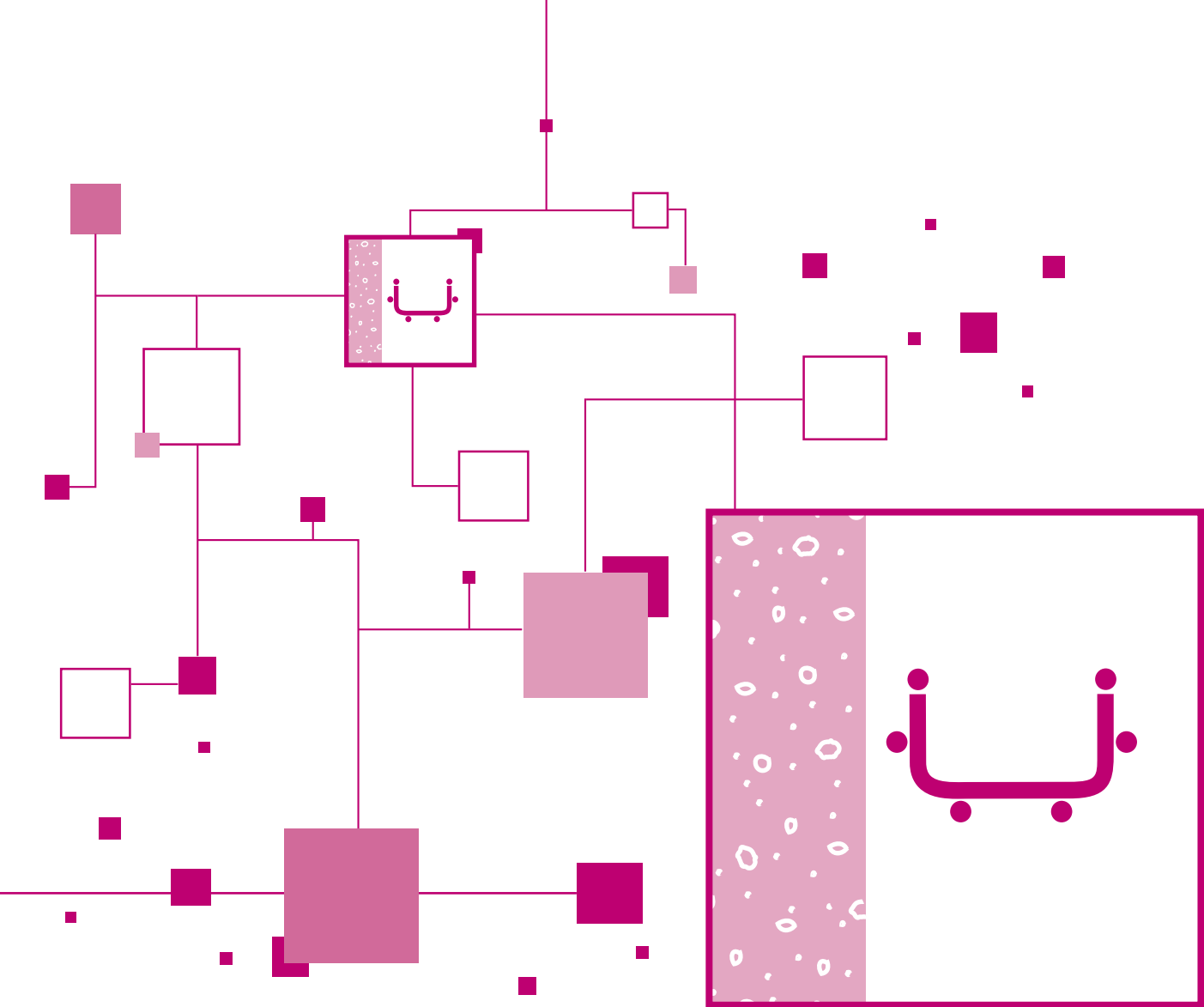
2 CSN

4 BLF

6 TF

8 SAS

10 CP



Wall mounting

Instalación mural

Wanbefestigung

Pose murale

Настенный монтаж

墙面安装

壁面取付

تركيب على الحائط

Mocowanie do ściany

Instalace na zed'

Inštalácia na stenu

Fixare pe perete

Fali szerelés

Stenska namestitev

Zidno postavljanje

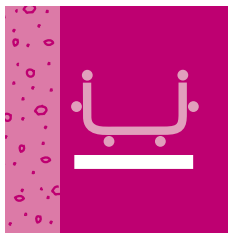
Закрепване на стена



30

LIGHT DUTY
CARGAS LIGERAS
LEICHTE BELASTUNG
CHARGES LEGERES
СЛАБАЯ НАГРУЗКА
轻承载力
荷重小
حمولات خفيفة
LEKKIE ZAWIESZENIA
LÉHKÉ ZATÍŽENÍ
L'AHKÉ ZAŤAŽENIE
ELEMENTE USOARE
KIS TEHERBÍRÁSÚ
LAHKE OBREMNITVE
LAGANA OPTEREČENJA
ЛЕКИ ТОВАРИ

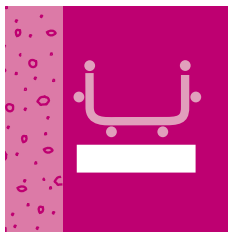
UC 50..... 30
CAT 40 31
CM 50 32
CM 50XL 32



33

MEDIUM DUTY
CARGAS MEDIAS
MITTLERE BELASTUNG
CHARGES MOYENNES
СРЕДНЯЯ НАГРУЗКА
中度承载力
荷重中
حمولات متوسطة
ŚREDNIA WYTRZYMAŁOŚĆ
STŘEDNÍ ZATÍŽENÍ
STREDNÉ ZAŤAŽENIE
SUSPENSIE MEDIE
KÖZEPES TEHERBÍRÁSÚ
SREDNJE OBREMNITVE
SREDNJA OPTEREČENJA
СРЕДНИ ТОВАРИ

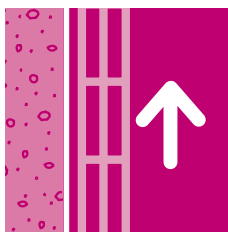
CSN 33
CB..... 34
C-SI 35
C - EDF..... 36
C21S / C41S..... 37



38

HEAVY DUTY
CARGAS PESADAS
SCHWERE BELASTUNG
CHARGES LOURDES
БОЛЬШАЯ НАГРУЗКА
重承载力
荷重大
حمولات ثقيلة
WYSOKA WYTRZYMAŁOŚĆ
TĚŽKÉ ZATÍŽENÍ
ŤAŽKÉ ZAŤAŽENIE
SUSPENSIE GREA
NAGY TERHELHETŐSÉGŰ
TEŽKE OBREMNITVE
TEŠKA OPTEREČENJA
ТЕЖКИ ТОВАРИ

C41D..... 38
CRP 38



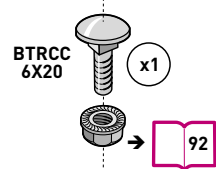
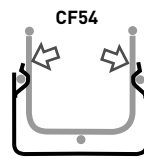
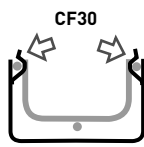
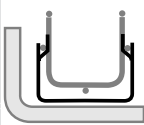
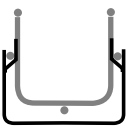
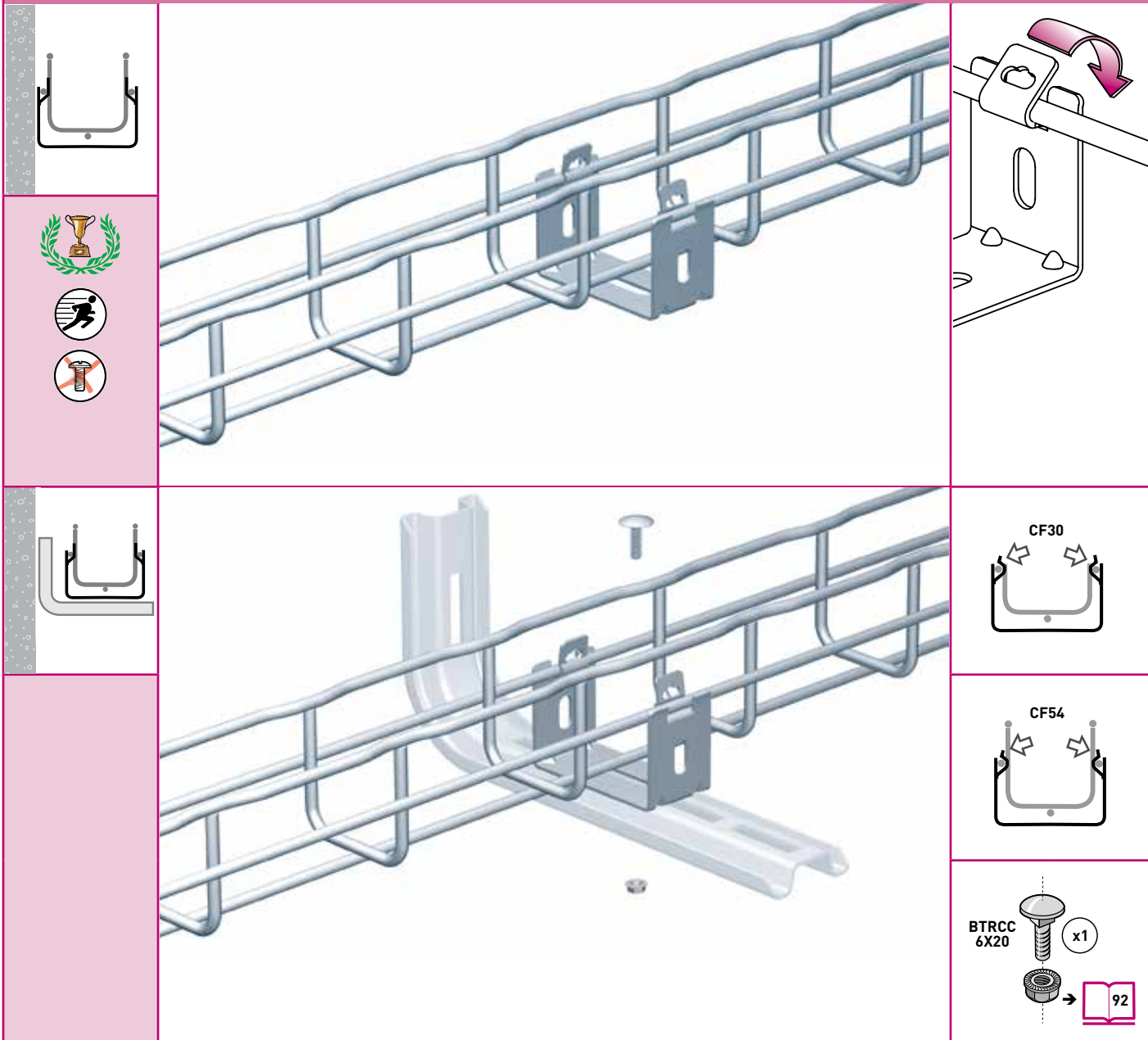
39

HORIZONTAL OR VERTICAL EDGE
SOBRE CANTOS O SUBIDA VERTICAL
MONTAGEN ODER STEIGETRASSEN
SUR CHANT OU REMONTÉE VERTICALE
ГОРИЗОНТАЛЬНЫЙ ИЛИ ВЕРТИКАЛЬНЫЙ МОНТАЖ
水平或垂直安裝
垂直ケーブルケース
على حرف أو سكة عمودية
MONTAŻ PIONOWY LUB POZIOMY
NOSNÍK PRO HORIZONTÁLNÍ CI VERTIKÁLNÍ VEDENÍ
NOSNÍK PRE HORIZONTÁLNE ALEBO VERTIKÁLNE VEDENIE
IN CÂMP SAU URCAȚ ÎN PLAN VERTICAL
VÍZSZINTES, (VAGY FÜGGŐLEGES SZERELÉSI) MÓDSZEREK
ROBNO ALI VERTIKALNA DVIGANJA
RUBNO ILI VERTIKALNO PODIZANJE
НА РЪБ ИЛИ ВЕРТИКАЛНО

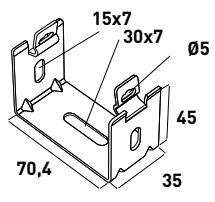
R15/25/35..... 39
R50 39
UC 50..... 40
RCSN 40
CM 50XL 41
FV1 41



UC 50 \hookrightarrow **CF30 - CF54** \hookrightarrow **50 mm**



UC 50



UC 50

\downarrow FL
daN
12

GS
586 040

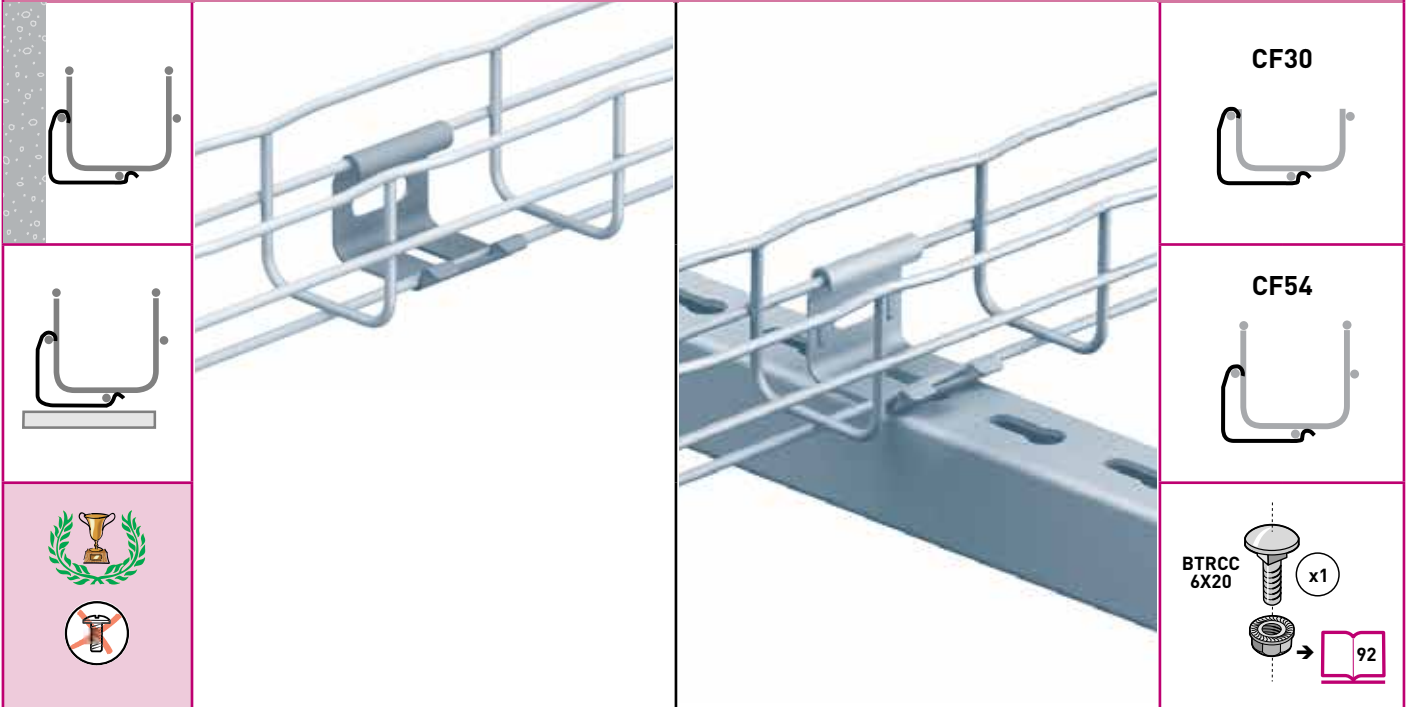
GC
586 043

304L
586 048

316L
586 044



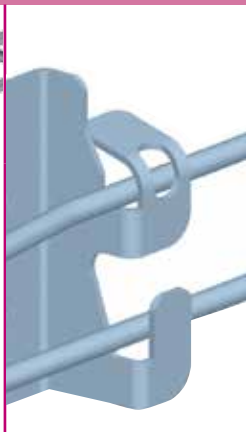
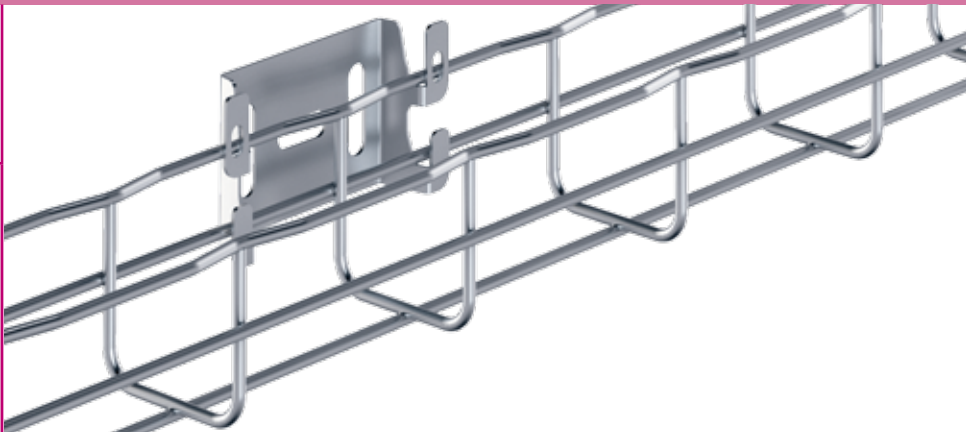
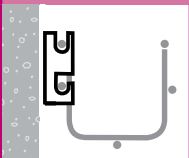
CAT 40  **CF30 - CF54**  **50 mm**



<p>CAT 40</p>  <p>(mm)</p>	<p>CAT 40</p>	<p> daN</p> <p>20</p>	<p>GS</p> <p>586 190</p>	<p>DC</p> <p>586 197</p>	<p>304L</p> <p>-</p>	<p>316L</p> <p>586 194</p>
---	----------------------	---	---------------------------------	---------------------------------	-----------------------------	-----------------------------------

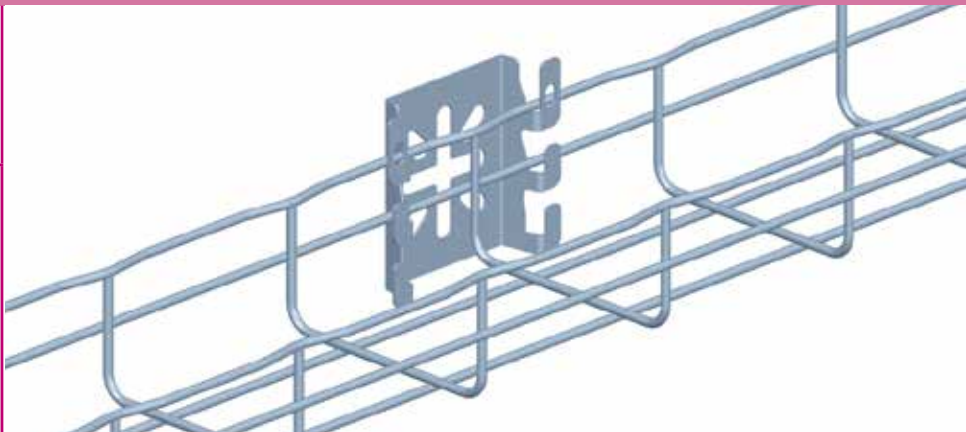
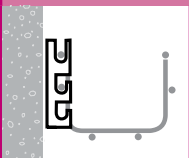


CM 50 **CF54** **50 mm**



CM 50 (mm)	CM 50	 daN 12	GS 586 060	GC 586 063	304L 586 068	316L 586 064

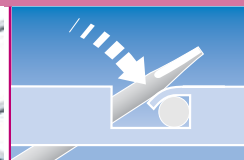
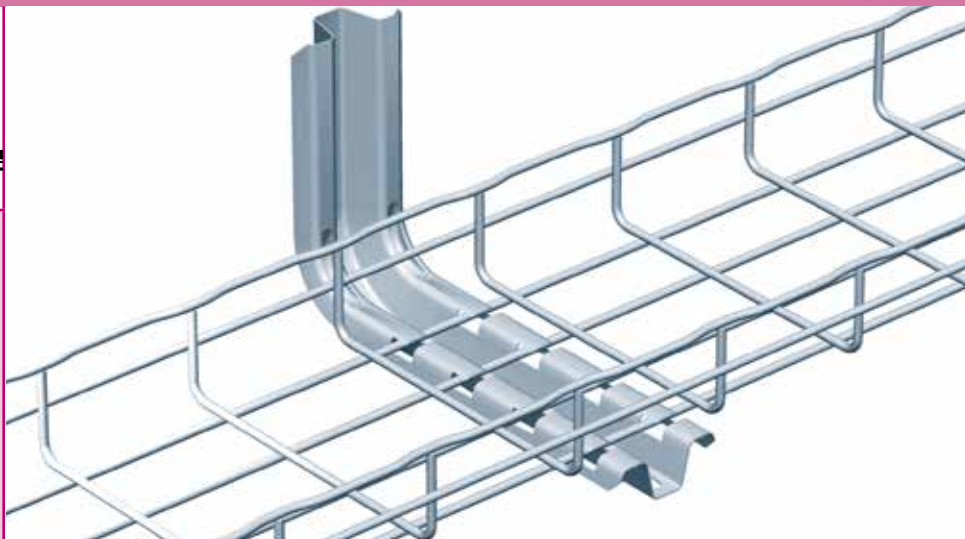
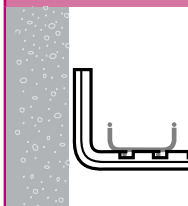
CM 50XL **CF54** **50 → 100 mm**



CM 50XL (mm)	CM 50XL	 daN 9	GS 586 130	GC 586 133	304L 586 138	316L 586 134



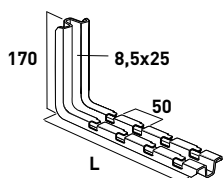
CSN \downarrow \uparrow **CF30 - CF54** \leftarrow \rightarrow **100 → 300 mm**



FAST
FAST ASSEMBLY SYSTEM



CSN



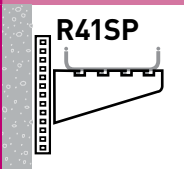
(mm)

EPVCSN

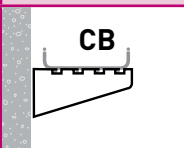
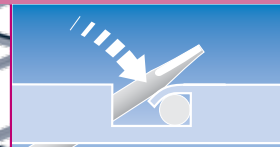
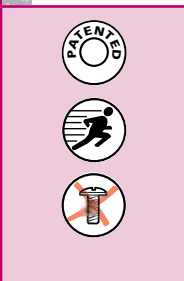


	L1 mm	F daN	GS	GC	304L	316L
CSN 100	178	130	556 100	556 103	556 108	556 104
CSN 150	228	110	556 110	556 113	556 118	556 114
CSN 200	278	85	556 120	556 123	556 128	556 124
CSN 300	378	73	556 130	556 133	556 138	556 134
EPVCSN	-	-	PVC 559 605	-	-	-

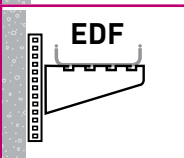
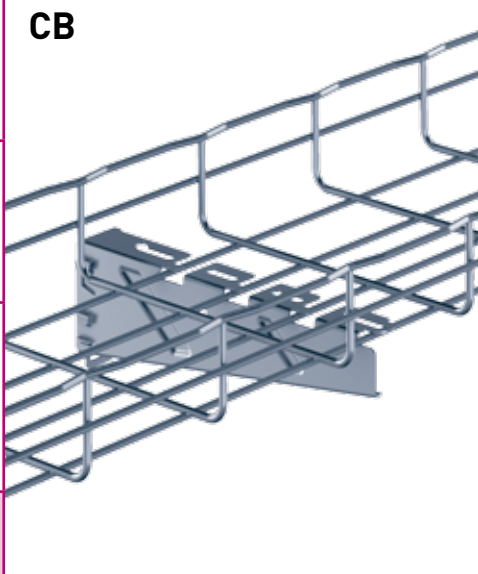
CB 100 → 600 / R41SP / EDF ⚙️ CF30 - CF150 ⚙️ 100 → 600 mm



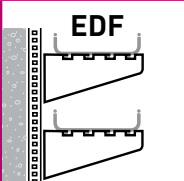
R41SP



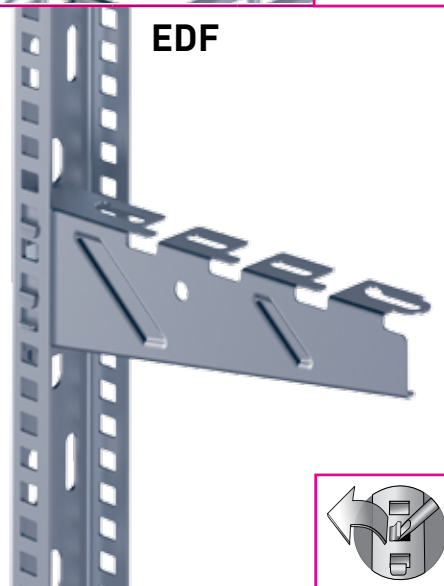
CB



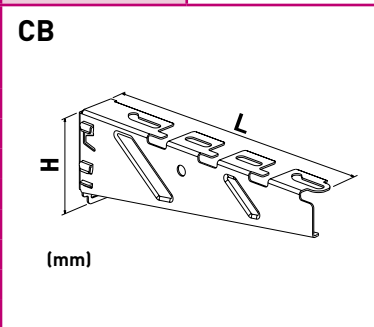
EDF



EDF

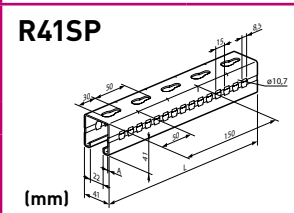


EDF



CB

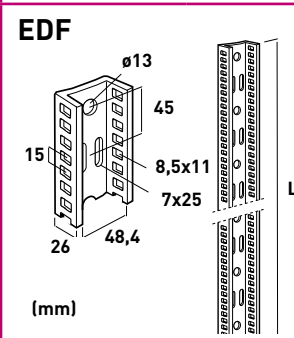
	L mm	H mm	F daN	GS	GC	304L	316L
CB50	50	69	80	350 800	350 803	-	350 804
CB100	100	69	110	350 810	350 813	-	350 814
CB150	150	72,4	100	350 820	350 823	-	350 824
CB200	200	72,4	110	350 830	350 833	-	350 834
CB300	300	85,4	150	350 840	350 843	-	350 844
CB400	400	99	150	350 850	350 853	-	350 854
CB500	500	136,9	200	350 860	350 863	-	350 864
CB600	600	136,9	160	350 870	350 873	-	350 874



R41SP



	L mm	H mm	F daN	GS	GC	304L	316L
R41SP E15	3000	1,5	-	343 610	343 613	-	343 614
R41SP E20	3000	2	-	343 930	343 933	-	343 934



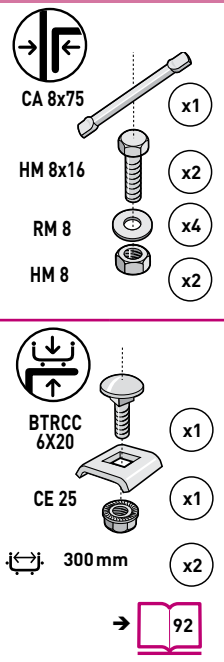
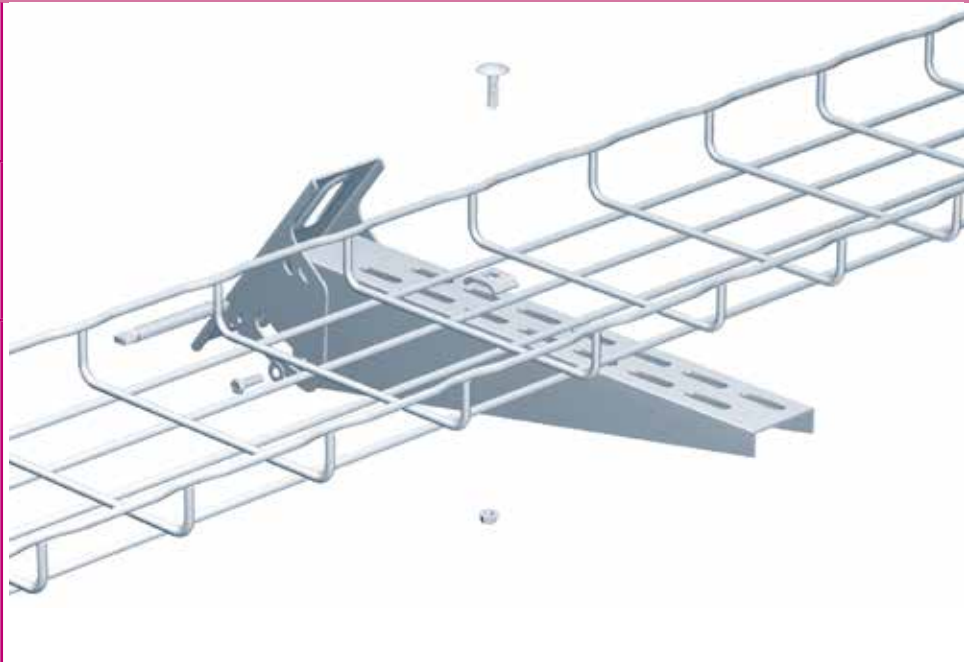
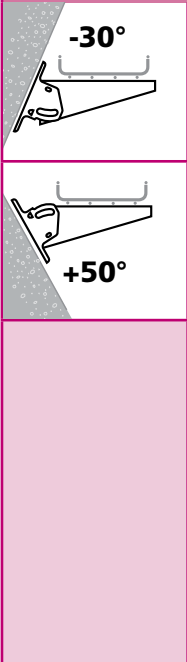
EDF



EDF 2000	2000	-	-	561 010	561 013	561 018	561 014
----------	------	---	---	---------	---------	---------	---------



C - SI **CF30 - CF54** **100 → 300 mm**

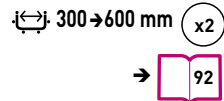
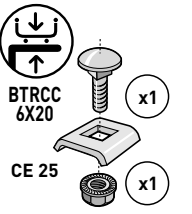
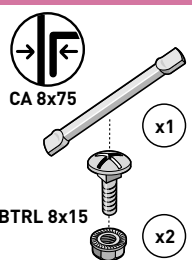
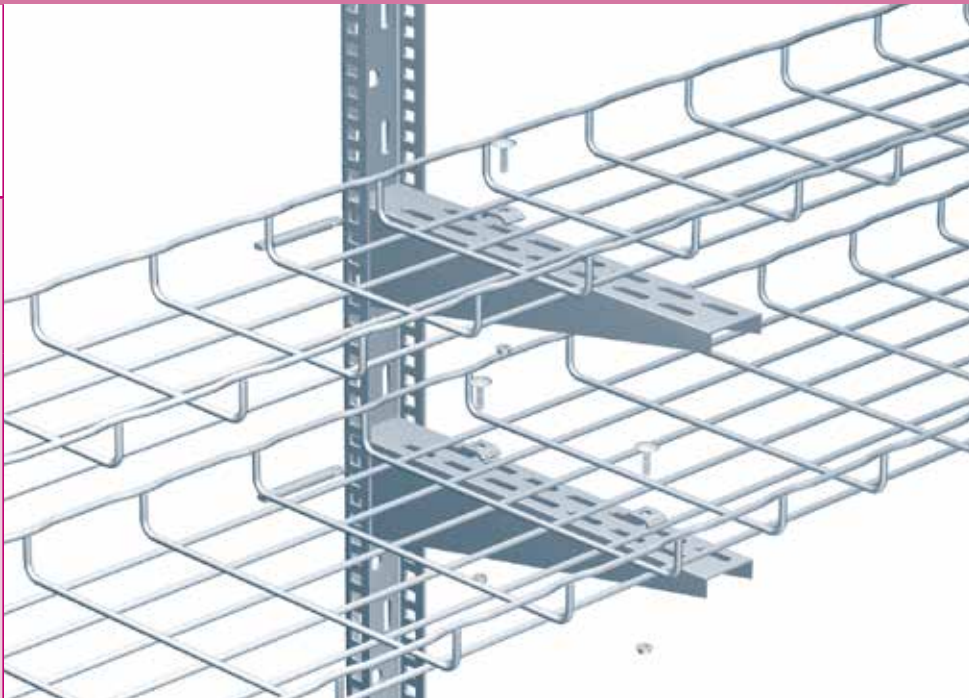
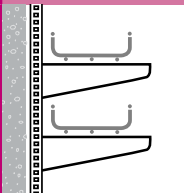


	C 100 C 200 C 300	 L mm	 H mm	 F daN	<div style="border: 1px solid black; padding: 2px;">GS</div>	<div style="border: 1px solid black; padding: 2px; background-color: #90EE90;">GC</div>	<div style="border: 1px solid black; padding: 2px; background-color: #FFDAB9;">304L</div>	<div style="border: 1px solid black; padding: 2px; background-color: #ADD8E6;">316L</div>
				140	83	260	557 010	557 013
		220	83	210	557 020	557 023	-	-
		340	84	190	557 030	557 033	-	-

SI (mm)	SI	 daN.m	<div style="border: 1px solid black; padding: 2px;">GS</div>	<div style="border: 1px solid black; padding: 2px; background-color: #90EE90;">GC</div>	<div style="border: 1px solid black; padding: 2px; background-color: #FFDAB9;">304L</div>	<div style="border: 1px solid black; padding: 2px; background-color: #ADD8E6;">316L</div>
					12	561 100



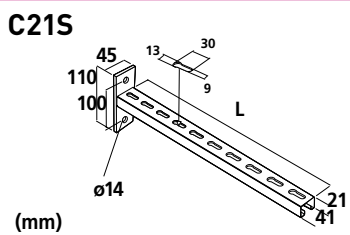
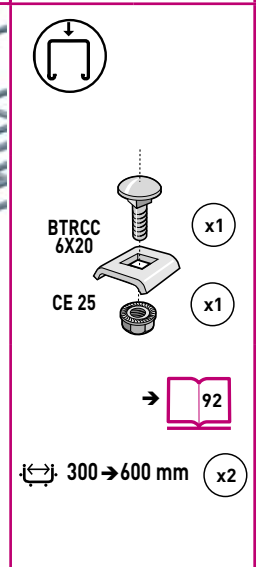
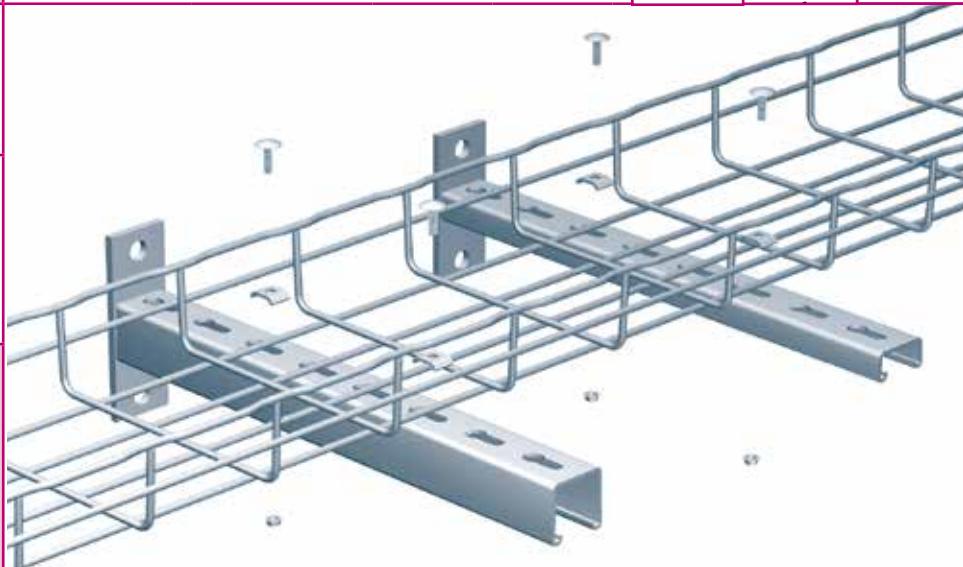
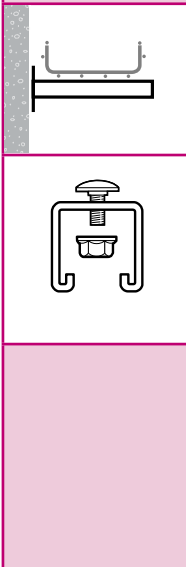
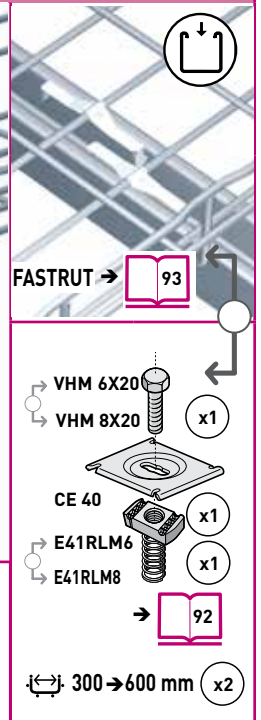
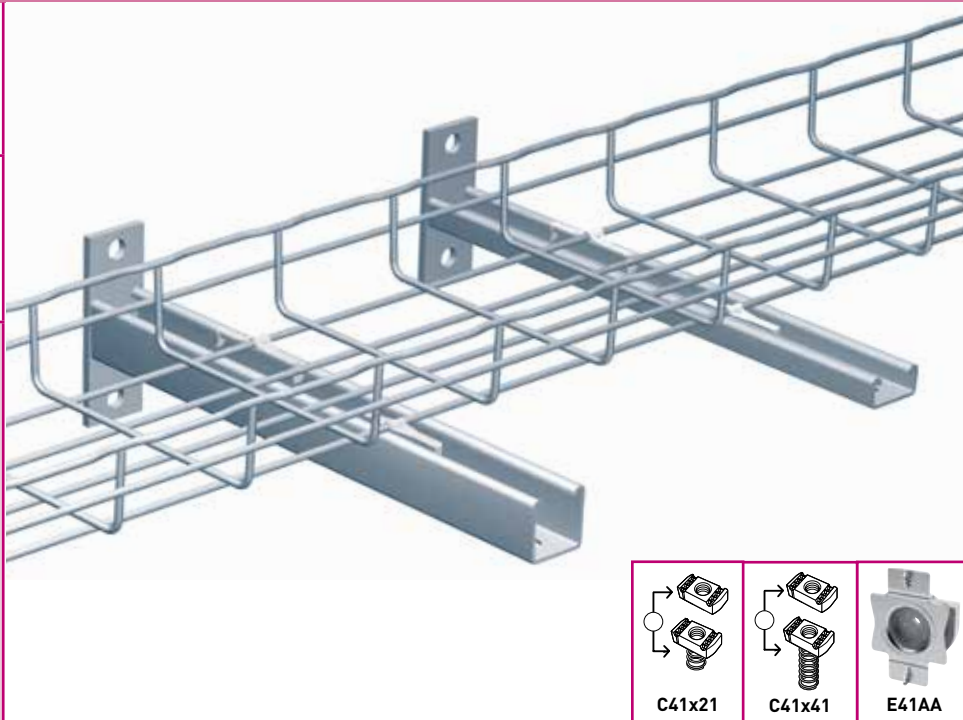
C - EDF **CF30 - CF54 - CF105 - CF150** **100 → 600 mm**



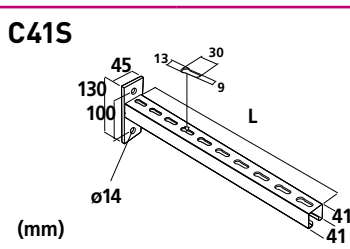
C			L mm	Hi mm	F daN	GS	GC	304L	316L
		C 100	140	83	260	557 010	557 013	-	-
		C 200	220	83	210	557 020	557 023	-	-
		C 300	340	84	190	557 030	557 033	-	-
		C 400	460	84	170	557 040	557 043	-	-
		C 500	555	96	160	557 050	557 053	-	-
		C 600	640	108	150	557 060	557 063	-	-
EDF		EDF 300	270			561 310	561 313	-	-
		EDF 600	630			557 610	557 613	-	-
		EDF 1000	1000			561 090	561 093	-	-
		EDF 2000	2000			561 010	561 013	561 018	561 014
		EDF 3000	3000			561 020	561 023	-	-



C21S/C41S ⚙️ **CF30 - CF54 - CF105 - CF150** ⚙️ **100 → 600 mm**

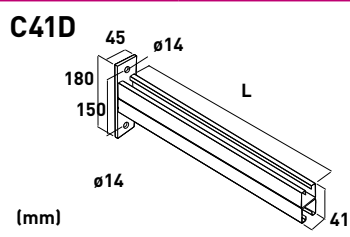
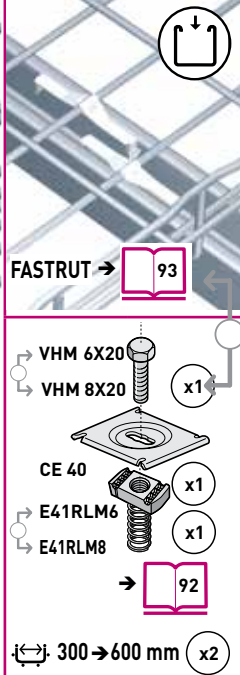
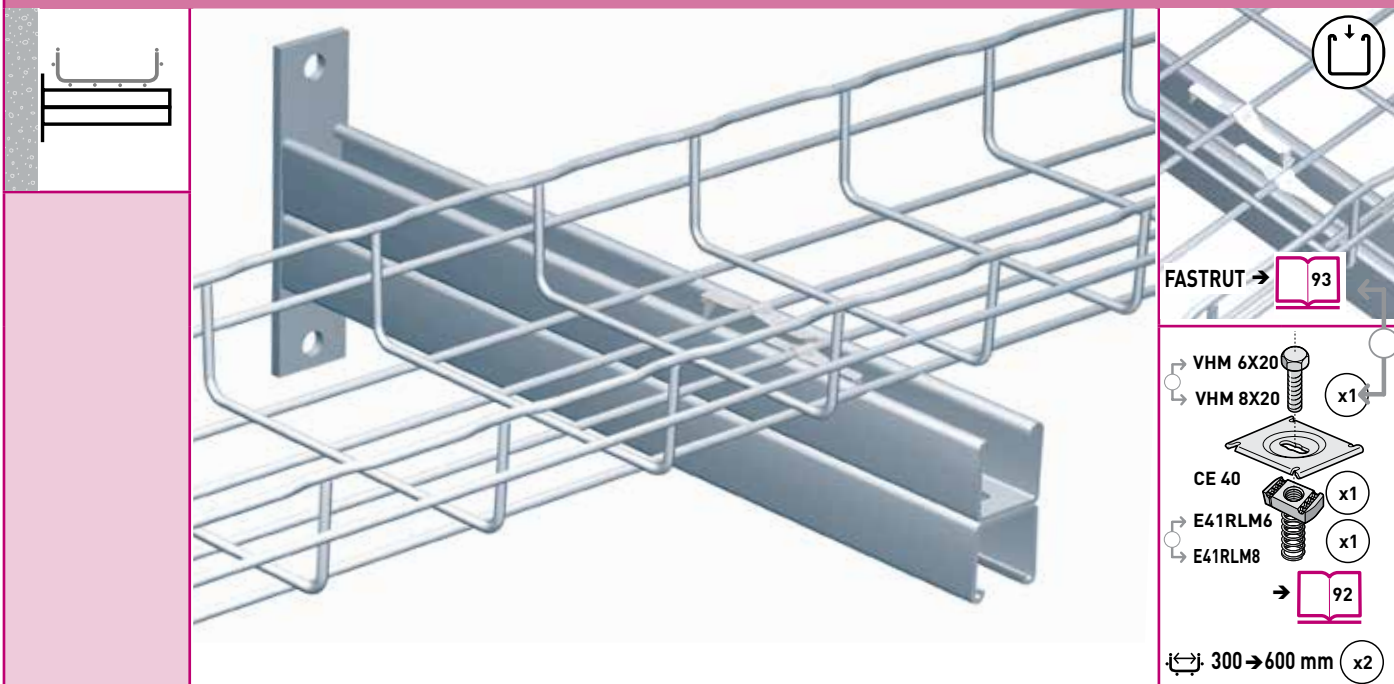


	L mm	H mm	F daN	GS	GC	304L	316L
C21S 150	150	110	250	-	597 013	-	-
C21S 200	200	110	180	-	597 023	-	-
C21S 300	300	110	130	-	597 033	-	-
C21S 400	400	110	100	-	597 043	-	-



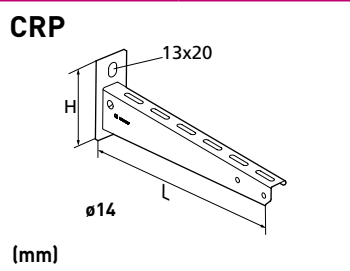
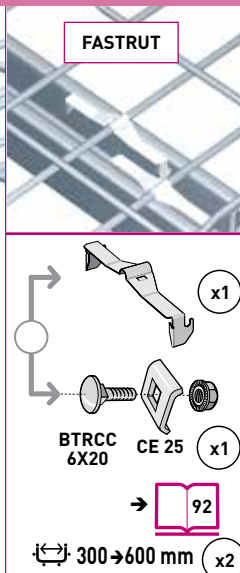
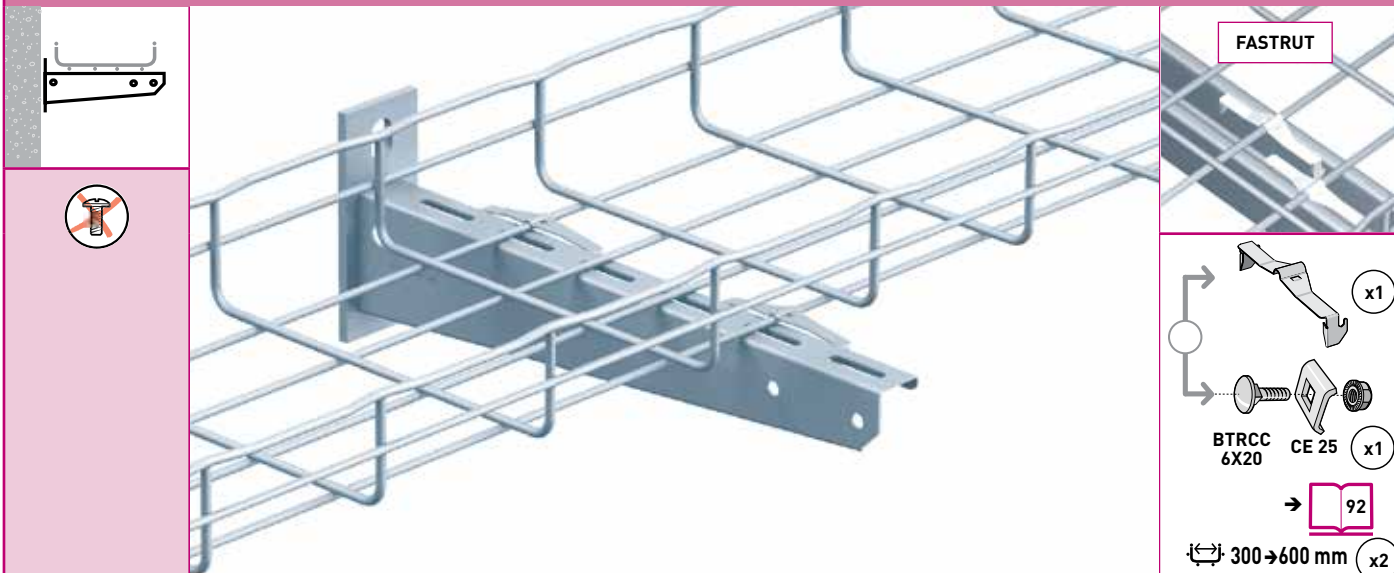
C41S150	150	130	500	-	595 013	-	595 014
C41S200	200	130	450	-	595 023	-	595 024
C41S300	300	130	340	-	595 033	-	595 034
C41S400	400	130	270	-	595 043	-	595 044
C41S500	500	130	270	-	595 053	-	595 054
C41S600	600	130	220	-	595 063	-	595 064

C41D CF30 - CF54 - CF105 - CF150 100 → 600 mm



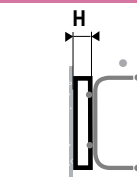
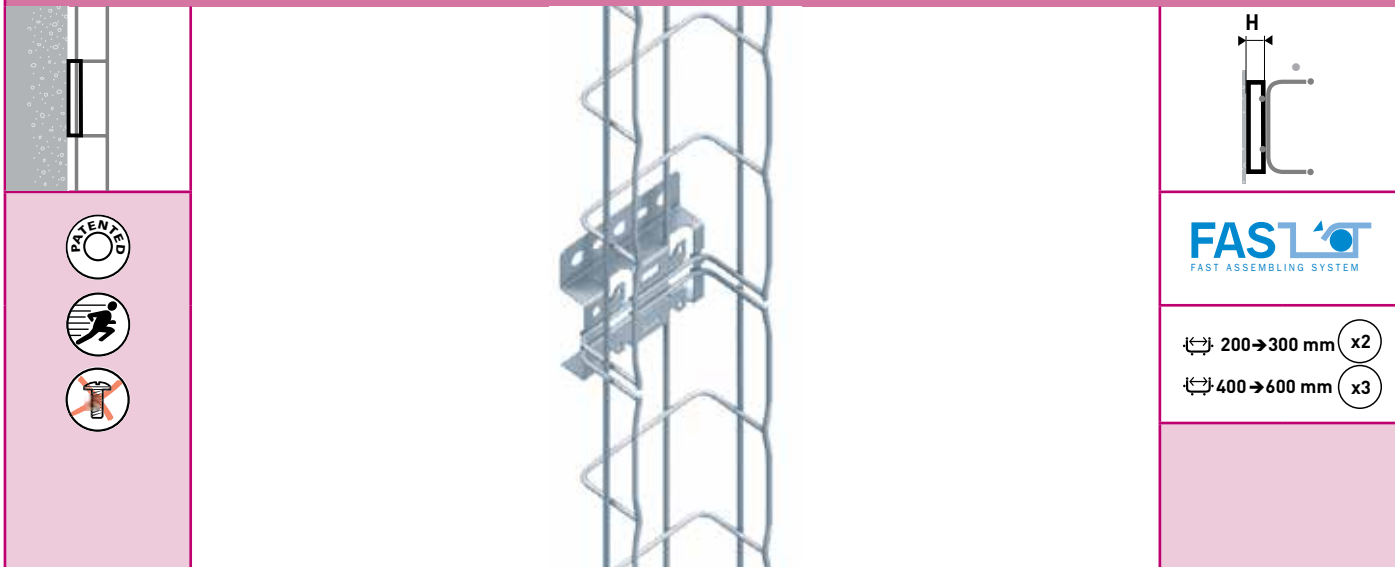
C41D	L mm	H mm	F daN	GS	GC	304L	316L
C41D 300	300	180	520	-	596 033	-	-
C41D 400	400	180	430	-	596 043	-	-
C41D 500	500	180	450	-	596 053	-	-
C41D 600	600	180	400	-	596 063	-	-

CRP CF30 - CF54 - CF105 - CF150 100 → 600 mm



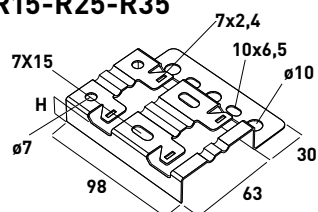
CRP	L mm	H mm	F daN	GS	GC	304L	316L
CRP 100	119	93	100	-	557 213	-	-
CRP 200	219	103	180	-	557 233	-	-
CRP 300	319	111	270	-	557 243	-	-
CRP 400	419	121	210	-	557 253	-	-
CRP 500	519	128	370	-	557 263	-	-
CRP 600	619	138	360	-	557 273	-	-

R15/25/35 CF30 - CF54 - CF105 100 → 600 mm



200 → 300 mm (x2)
 400 → 600 mm (x3)

R15-R25-R35



R15/100
 R15/300
 R25
 R35

H
 mm

F
 daN

GS

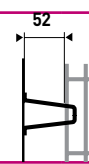
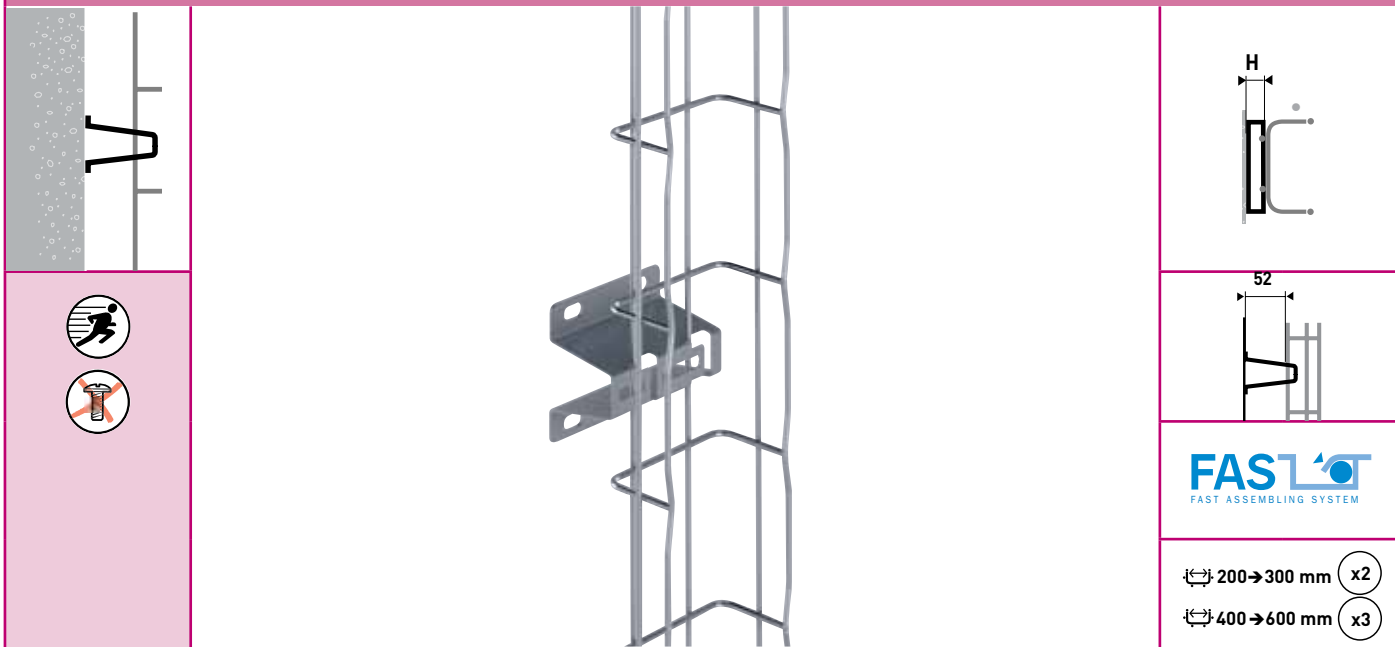
ZM

304L

316L

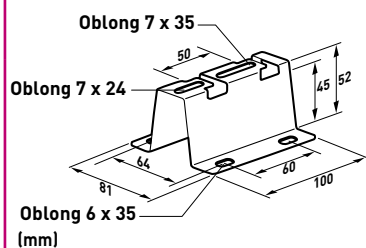
586 170	586 173	-	586 174
586 610	586 617	-	-
586 640	586 647	-	-
586 650	586 657	-	-

R50 CF30 - CF54 - CF105 100 → 600 mm



200 → 300 mm (x2)
 400 → 600 mm (x3)

R50



R50

H
 mm

F
 daN

GS

GC

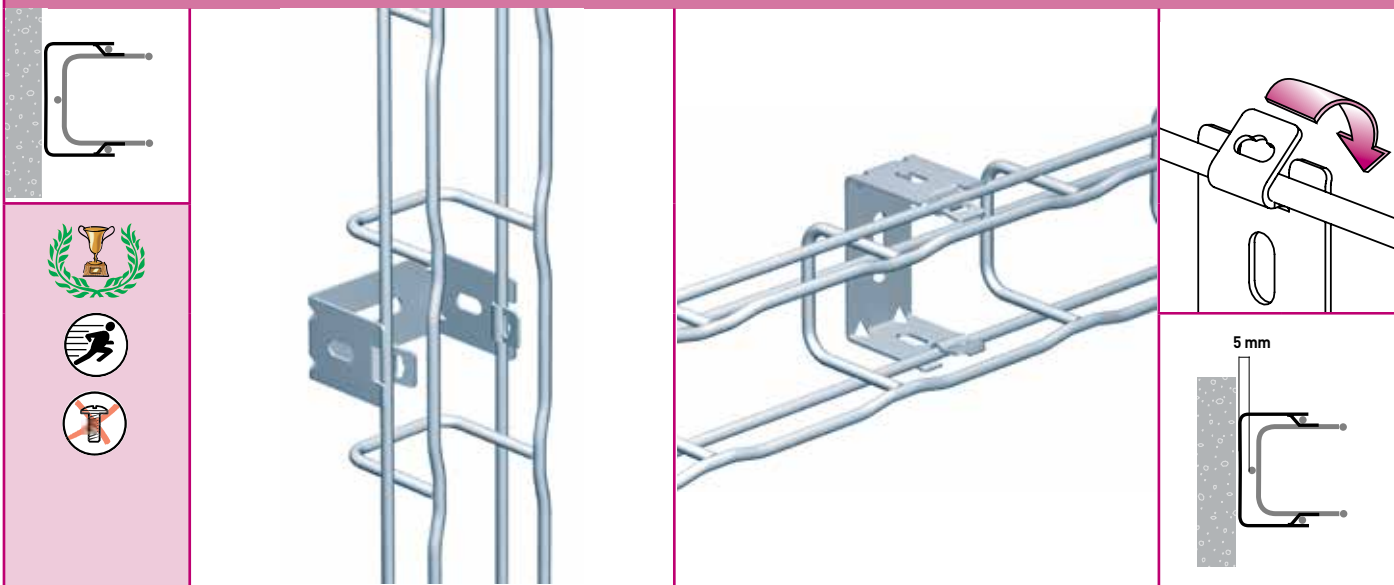
304L

316L

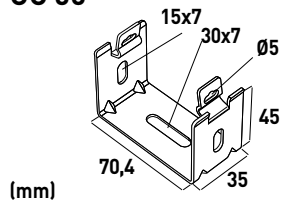
348 530	348 532	-	348 531
---------	---------	---	---------



UC 50 \updownarrow CF30 - CF54 \leftrightarrow 50 mm



UC 50



UC 50

\downarrow
daN
12

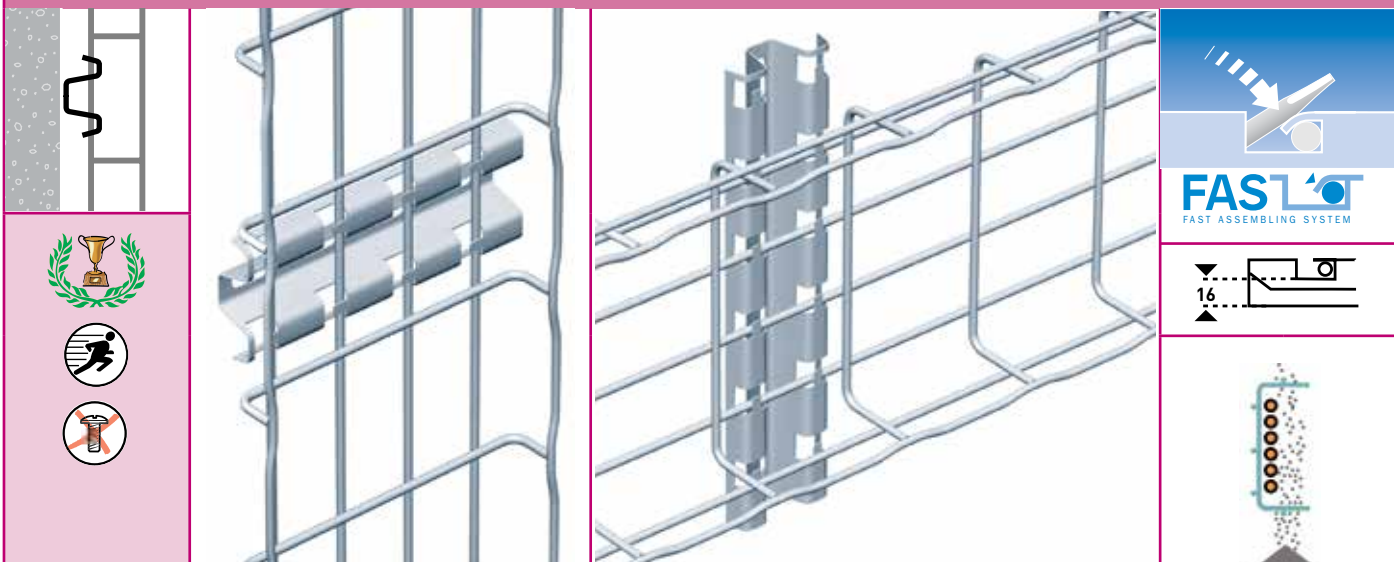
GS
586 040

GC
586 043

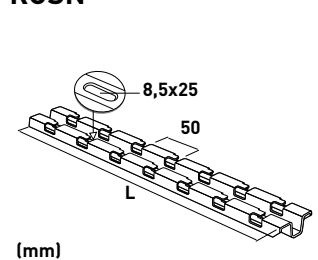
304L
586 048

316L
586 044

RCSN \updownarrow CF30 - CF54 - CF105 \leftrightarrow 100 \rightarrow 600 mm



RCSN



- RCSN 150
- RCSN 200
- RCSN 300
- RCSN 400
- RCSN 500
- RCSN 550
- RCSN 600
- RCSN 1000
- RCSN 2000
- RCSN 3000

L
mm

\downarrow
daN

GS

GC

304L

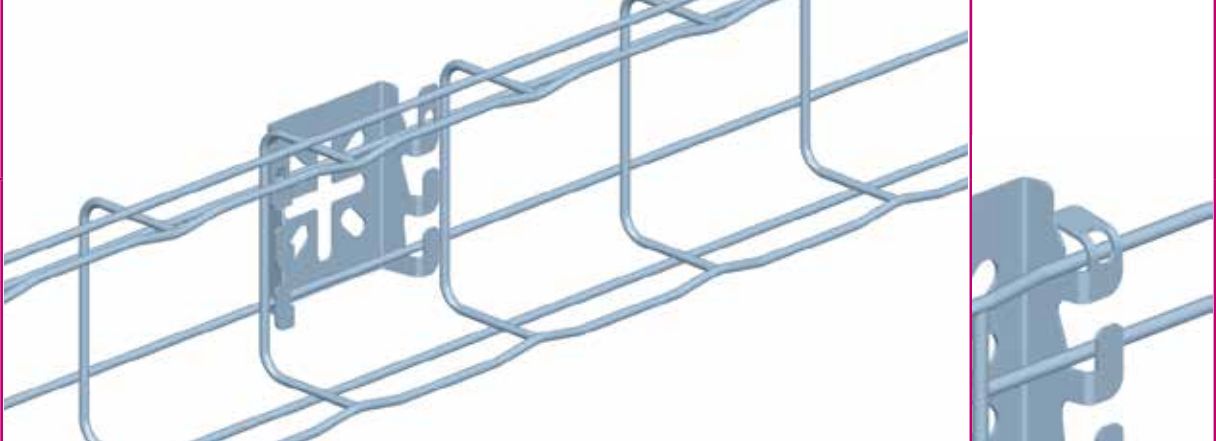
316L

150	100	013 150	013 153	-	013 154
200	100	013 200	013 203	-	013 204
300	100	013 300	013 303	-	013 304
400	100	013 400	013 403	-	013 404
500	100	013 500	013 503	-	013 504
550	100	013 550	013 553	-	-
600	100	013 600	013 603	-	013 604
1000	100	013 010	013 013	-	013 014
2000	100	013 020	013 023	013 028	013 024
3000	100	013 030	013 033	013 038	013 034

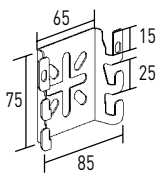


CM 50XL 100 → 600 mm

12 mm



CM 50XL



(mm)

CM 50XL

daN

60

GS

586 130

GC

586 133

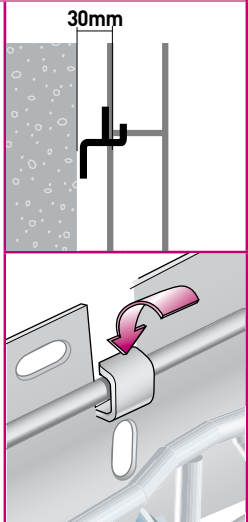
304L

586 138

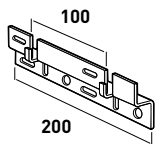
316L

586 134

FV1 100 → 600 mm



FV 1



(mm)

FV 1

daN

100

GS

586 070

GC

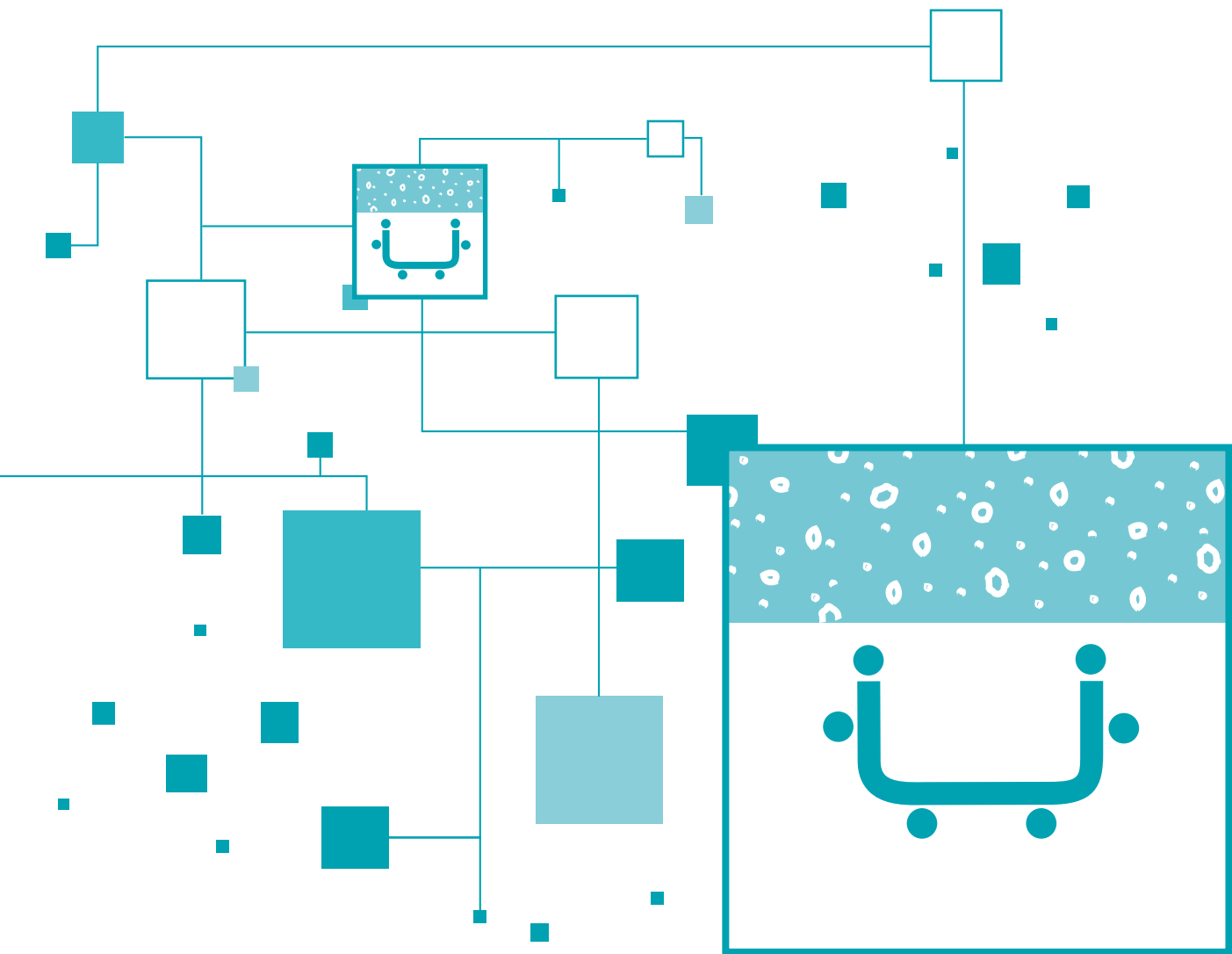
586 073

304L

-

316L

586 074



Ceiling mounting
Instalación en el techo
Deckenbefestigung
Pose au plafond
Крепление к потолку
天花板安裝
天井取付
تركيب على السقف

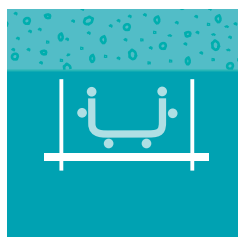
Mocowanie do sufitu
Instalace na strop
Inštalácia na strop
Suspendat
Mennyezeti szerelés
Namestitev na strop
Postavljanje na strop
Закрепване на таван



44

CENTRAL HANGERS
SUSPENSIÓN CENTRAL
ZENTRALE AUFHÄNGUNG
SUSPENSION CENTRALE
ЦЕНТРАЛЬНЫЕ ПОДВЕСЫ
中央悬吊
センター・サスペンション
تعليق مركزي
MOCOWANIE CENTRALNE
STŘEDOVÉ ZÁVĚSY
STREDOVÉ ZÁVESY
SUSPENSIE CENTRALA
KÖZPONTI FELFÜGGESZTÉS
SREDINSKO OBEŠENJE
SREDIŠNJE VJEŠANJE
ЦЕНТРАЛНО ОКАЧВАНЕ

SF 50/100	44
CEQ/UC 50.....	44
SAS	45
CE 40 - CM 50XL	45
SCF	46
UCS	47



48

TRAPEZE
EN TRAPÉCJO
SCHAUKEL-AUFHÄNGUNG
EN BALANCELLE
КРЕПЛЕНИЕ К ПОТОЛКУ СО ШПИЛЬКАМИ
两侧悬吊
ゴンドラ型サスペンション
بشكل علاقة
MONTAŻ NA DWÓCH PRĘTACH GWINTOWANYCH
DVOJITÝ ZÁVĚS
DVOJITÝ ZÁVES
IN LEAGAN
KETTŐS FELFÜGGESZTÉS
V ZIBANJU
GIBANJE
ОКАЧВАНЕ НА ЛЮЛКА

AS	48
EDF.....	49
RCSN	50
R41S - R21S	51



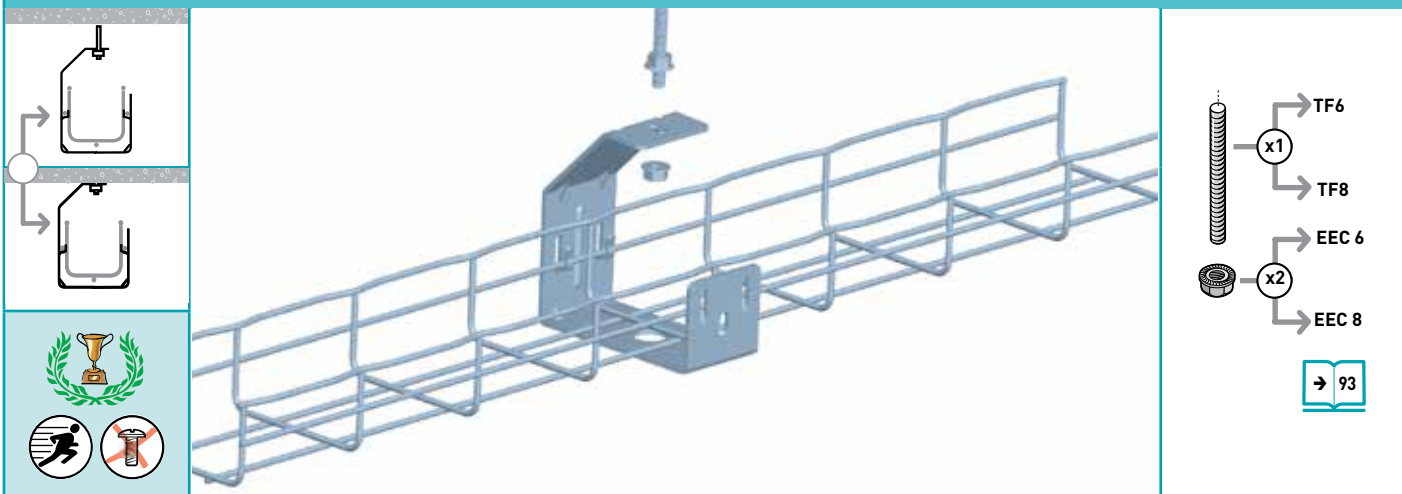
52

HEAVY DUTY PENDANTS
SOPORTES COLGANTES PESADOS
SCHWERHÄNGESTIELE
PENDARDS LOURDS
УСИЛЕННЫЕ ПОТОЛОЧНЫЕ ПРОФИЛИ
重型悬吊
大荷重ペンダント金具
علاقات ثقيلة
ZAWIESZENIA WYSOKO WYTRZYMAŁE
NOSNÍK PRO TĚŽKÉ ZATÍŽENÍ
NOSNÍK PRE ŤAŽKÉ ZAŤAŽENIE
CU SUSPENSIE GREÁ
NAGY TEHERBÍRÁSÚ KONZOL
TEŽKA OBEŠANJA
TEŠKA VJEŠANJA
РЕЛСИ ЗА ОКАЧВАНЕ ТЕЖКИ

EDF	52
R21S	53
R41SP.....	54
R41S	55-58
P41D - C41D - R41D	59

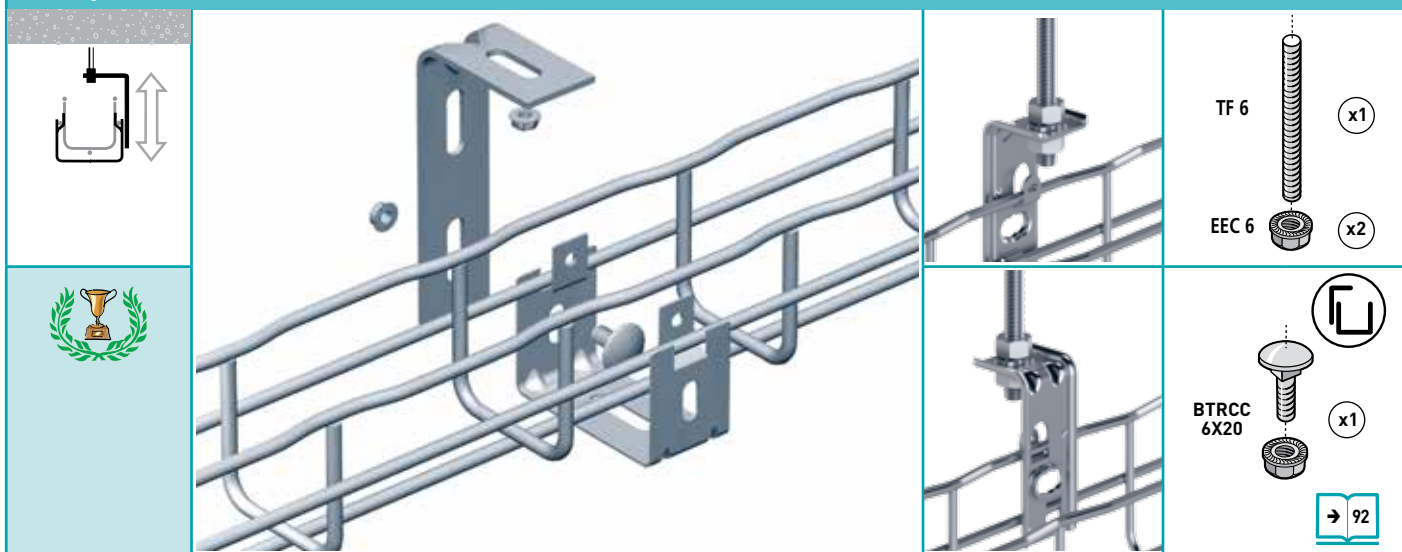


SF 50/100 CF30 - CF54 50 → 100 mm



SF 50 135, 9x15, 78, 73, 58, 50 → CF30/50 (mm) & CF 54/50	SF 100 135, 34, 9x15, 78, 134, 58, 50 → CF30/100 & CF 54/100	SF 50 SF 100	 1 1	 daN 30 26	GS 586 140 586 100	GC 586 143 586 103	304L - -	316L 586 144 586 104
--	---	-----------------	------------	----------------------------	---------------------------------	---------------------------------	-----------------------	-----------------------------------

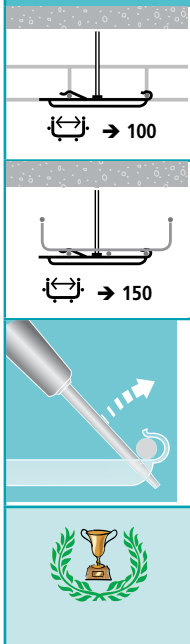
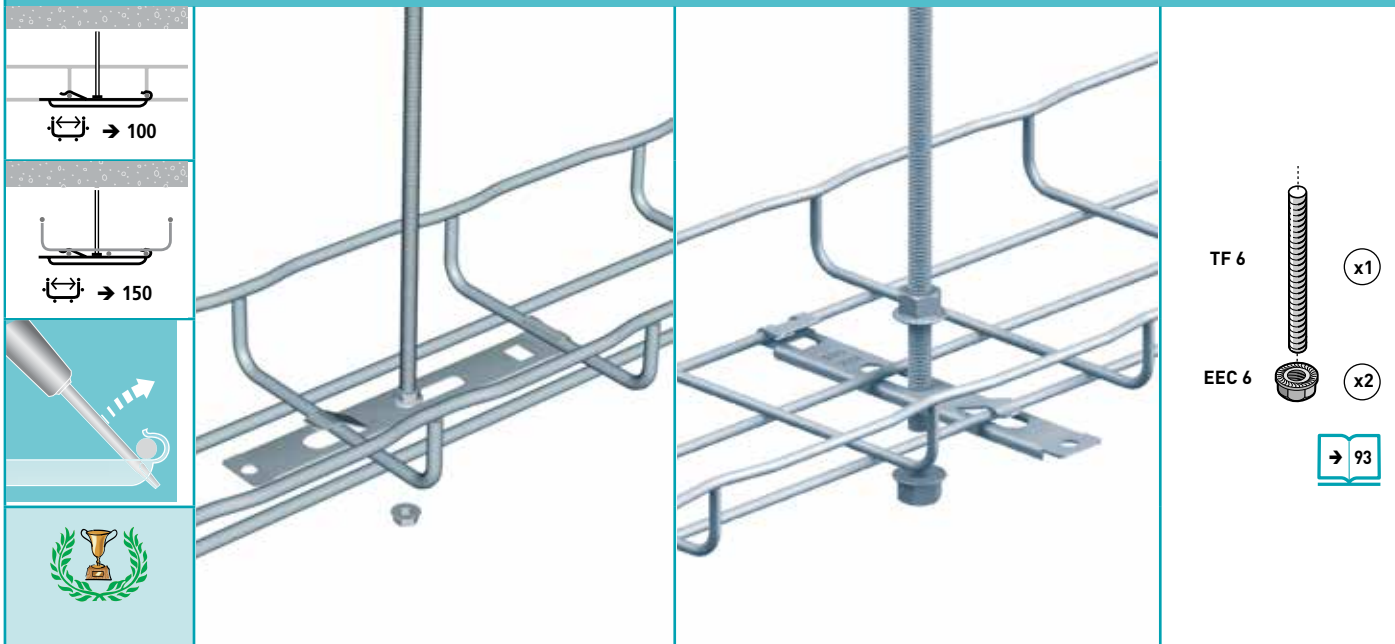
CEQ/UC50 CF30 - CF54 50 mm

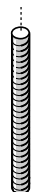




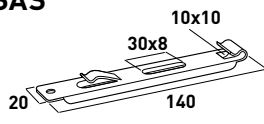

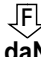
CEQ 110, 58, 8x25, 30	UC 50 15x7, 30x7, Ø5, 45, 70,4, 35 (mm)	CEQ 100 UC 50	 1 1	 daN 12 12	GS 557 300 586 040	GC 557 303 586 043	304L - 586 048	316L 557 304 586 044
-------------------------------------	---	------------------	------------	----------------------------	---------------------------------	---------------------------------	-----------------------------	-----------------------------------



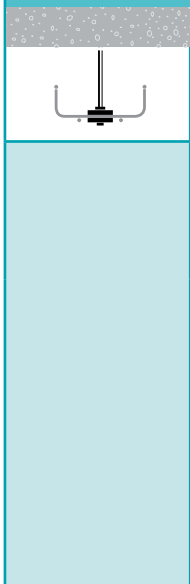
SAS \updownarrow CF30 - CF54 \leftrightarrow 100 \rightarrow 150 mm


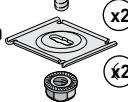

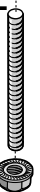




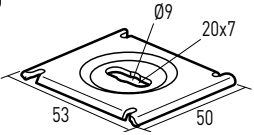


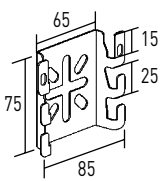
- TF 6  (x1)
- EEC 6  (x2)
-  [→ 93](#)

SAS  (mm)	SAS	 1	 daN 60	EZ	DC	304L	316L
				586 031	586 037	-	-

CE 40 - CM50XL \updownarrow CF30 - CF54 \leftrightarrow 100 \rightarrow 200 mm

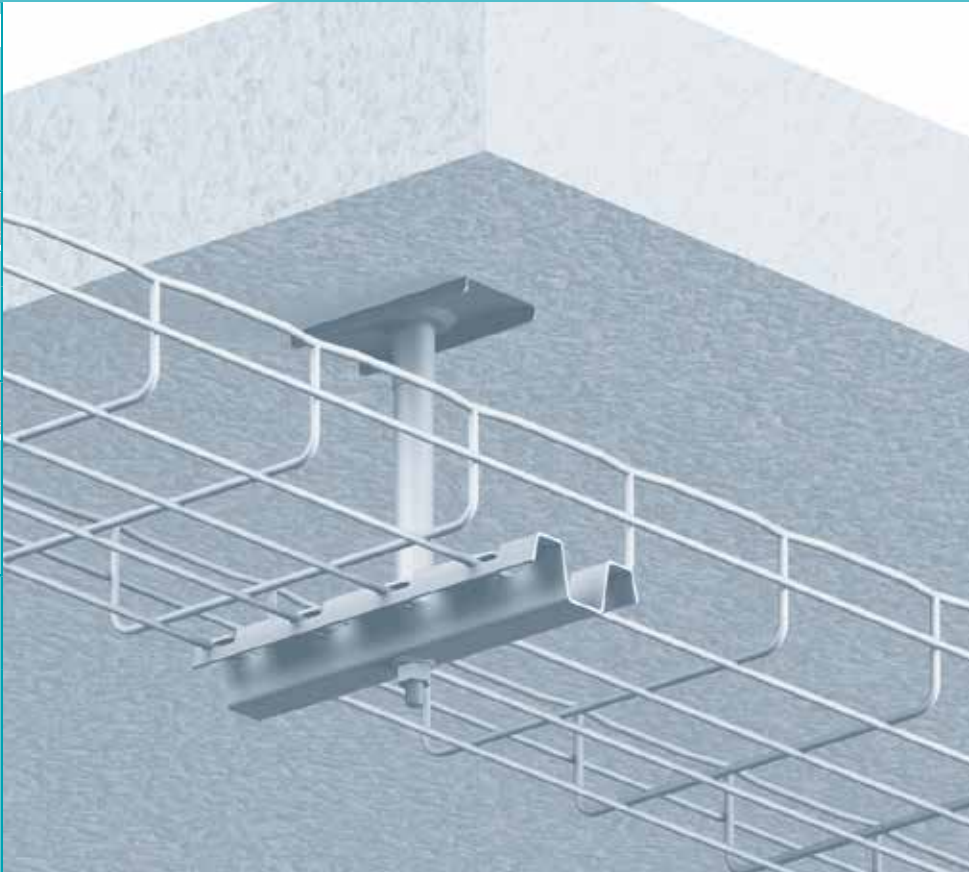
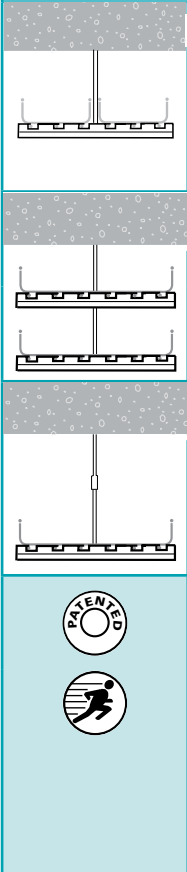


- CE 40**
- TF 6  (x1)
- CE40  (x2)
- EEC 6  (x2)
- CM50XL**
- TF 6  (x1)
- EEC 6  (x2)
-  [→ 93](#)

CE 40  (mm)	CE 40	 25	 daN 100	EZ	DC	304L	316L
				558 051	558 053	558 058	558 054
CM50XL  (mm)	CM50XL	-	15	GS	GC		
				586 130	586 133	586 138	586 134



SCF \updownarrow CF30 - CF54 \leftrightarrow 200 \rightarrow 600 mm



- TF8
- TF10
- TF12
- EEC 8
- HM 10 + M10
- HM 12 + RM12

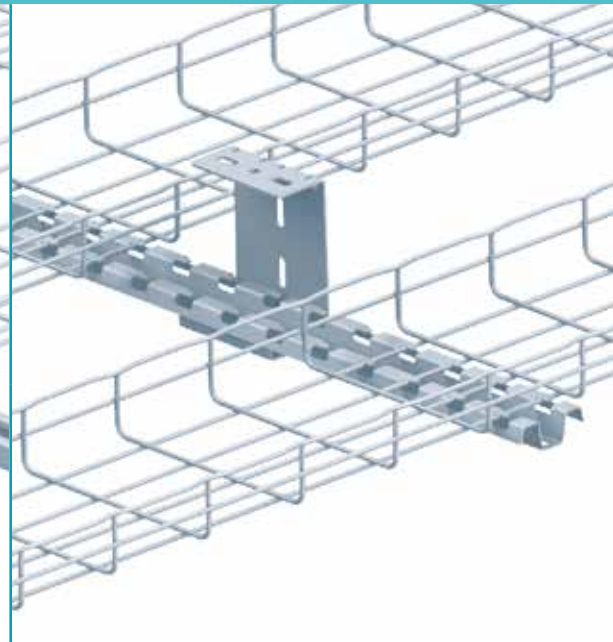
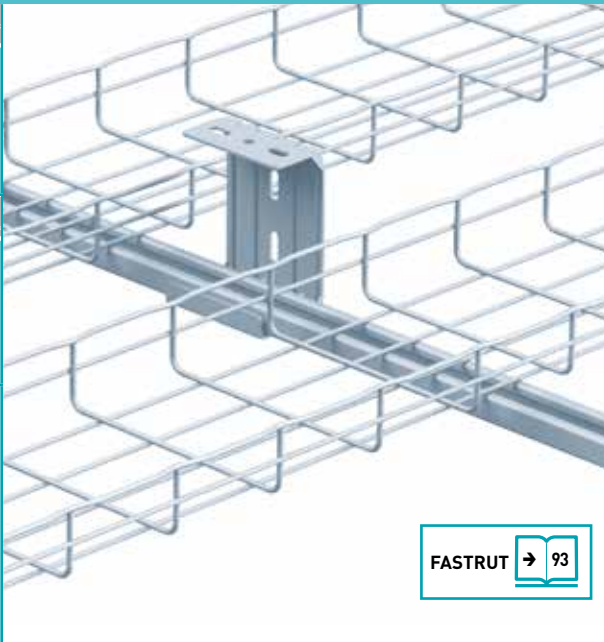
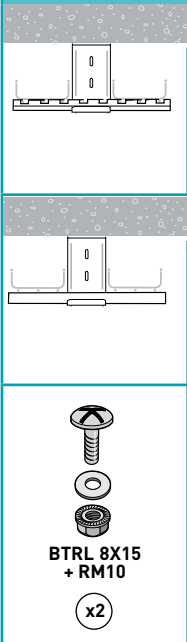
93

PFSCF

SCF		L mm	\downarrow FL daN	\downarrow FL daN	GS	GC	304L	316L
	SCF 200 SCF 300 SCF 400 SCF 450 SCF 500 SCF 600	194 294 394 444 494 594	200 160 141 130 121 99	37 29 23 20 20 19	586 200 586 300 586 400 586 450 586 500 586 600	-	-	-
	PFSCF	100	-	-	586 210	-	-	-
	EXT-SCF 50 EXT-SCF 100 EXT-SCF 150 EXT-SCF 325	50 100 150 325	200 250 300 475	-	586 810 586 820 586 830 586 840	-	-	-



UCS \updownarrow CF30 - CF54 \leftrightarrow 50 \rightarrow 300 mm

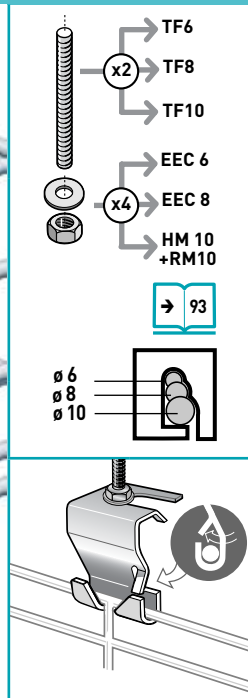
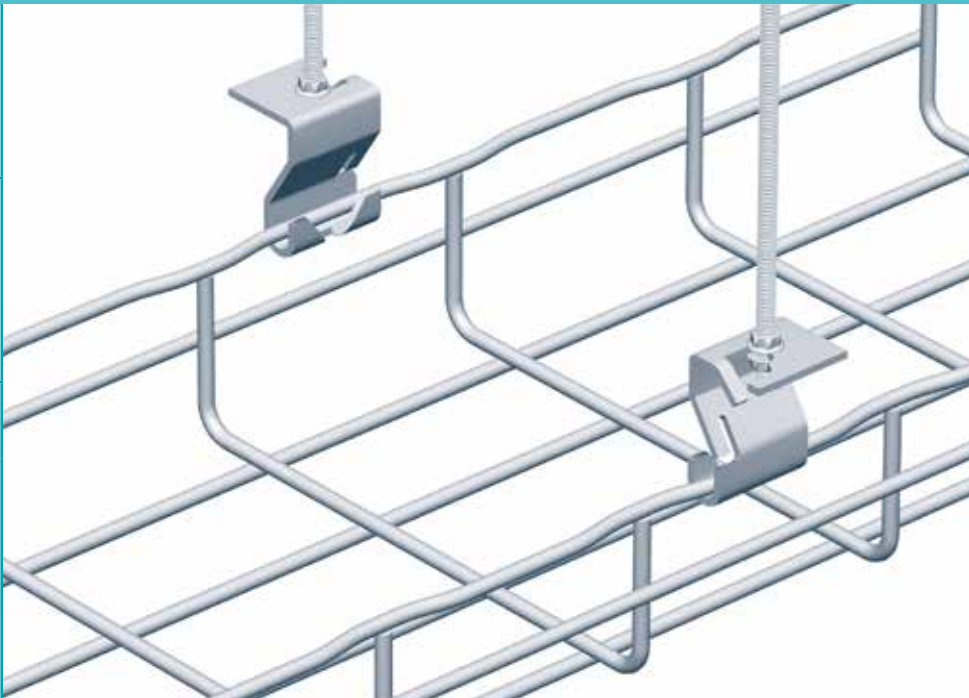
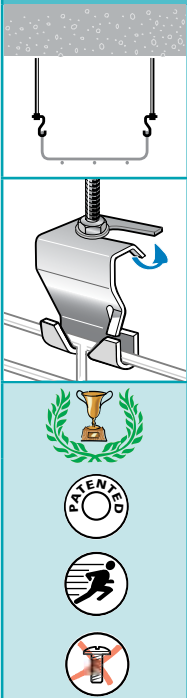


FASTRUT 93

UCS		L mm	 daN.m	GS	GC	304L	316L
	UCS	100	18	586 150	586 153	-	586 154
	R21S E15 R21S E20	3000 3000	1,5 2	342 180 343 230	342 183 343 233	- 343 238	342 184 343 234
	R21SP	3000	2	348 049	-	-	-
	RCSN 150 RCSN 200 RCSN 300 RCSN 400 RCSN 500 RCSN 550 RCSN 600 RCSN 1000 RCSN 2000 RCSN 3000	150 200 300 400 500 550 600 1000 2000 3000	- - - - - - - - - -	013 150 013 200 013 300 013 400 013 500 013 550 013 600 013 010 013 020 013 030	013 153 013 203 013 303 013 403 013 503 013 553 013 603 013 013 013 023 013 033	- - - - - - - - 013 028 013 038	013 154 013 204 013 304 013 404 013 504 - 013 604 013 014 013 024 013 034



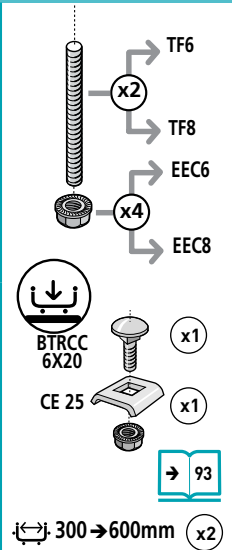
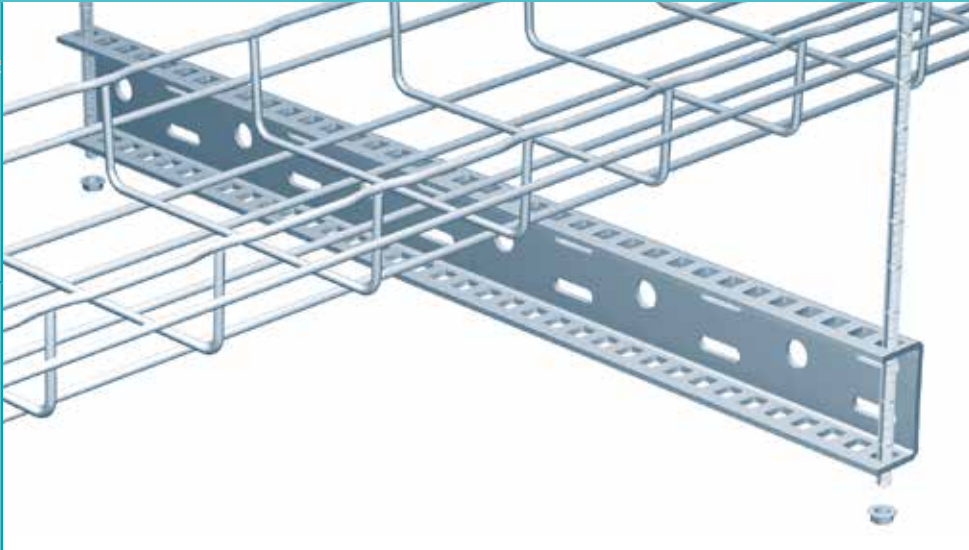
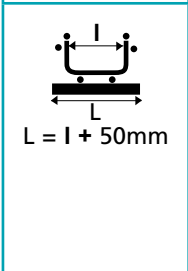
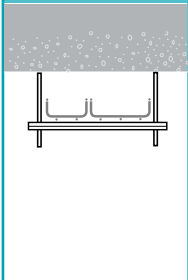
AS CF30 - CF54 - CF105 100 → 600 mm



<p>AS</p> <p>(mm)</p>	<p>AS</p>	<p>50</p>	<p>daN</p> <p>100</p>	<p>GS</p> <p>586 020</p>	<p>DC</p> <p>586 023</p>	<p>304L</p> <p>-</p>	<p>316L</p> <p>586 024</p>
-----------------------	-----------	-----------	-----------------------	--------------------------	--------------------------	----------------------	----------------------------



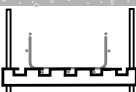
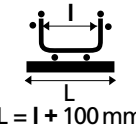
EDF **CF30 - CF54 - CF105** **100 → 600 mm**





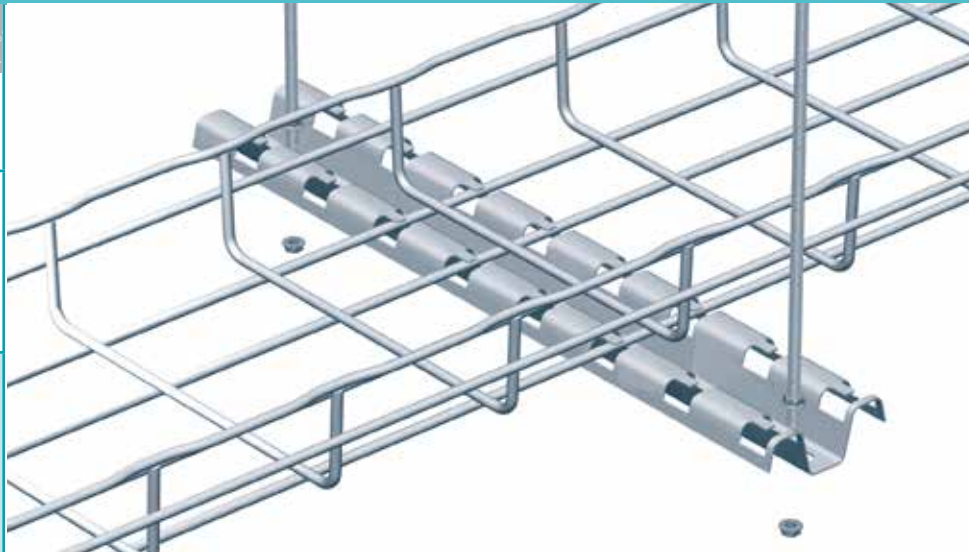

<p>EDF</p>		<p>EDF 2000</p>	<p>L1 mm 2000</p>	<p> daN -</p>	<p>GS</p>	<p>GC</p>	<p>304L</p>	<p>316L</p>
					<p>561 010</p>	<p>561 013</p>	<p>561 018</p>	<p>561 014</p>



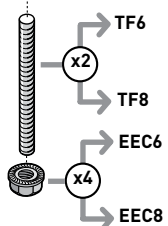
RCSN \leftrightarrow CF30 - CF54 - CF105 \leftrightarrow 100 \rightarrow 600 mm

$L = l + 100 \text{ mm}$

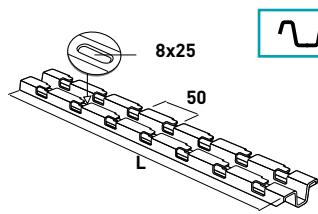





FAST ASSEMBLING SYSTEM



\rightarrow 93

RCSN



(mm)

EPVCSN



	L mm	\downarrow F daN	GS	GC	304L	316L
RCSN 150	150	-	013 150	013 153	-	013 154
RCSN 200	200	-	013 200	013 203	-	013 204
RCSN 300	300	-	013 300	013 303	-	013 304
RCSN 400	400	-	013 400	013 403	-	013 404
RCSN 500	500	-	013 500	013 503	-	-
RCSN 550	550	-	013 550	013 553	-	-
RCSN 600	600	-	013 600	013 603	-	013 604
RCSN 1000	1000	-	013 010	013 013	-	013 014
RCSN 2000	2000	-	013 020	013 023	013 028	013 024
RCSN 3000	3000	-	013 030	013 033	013 038	013 034
EPVCSN	-	-	PVC 559 605	-	-	-



R41S - R21S CF30 - CF54 - CF105 - CF150 100 → 600 mm

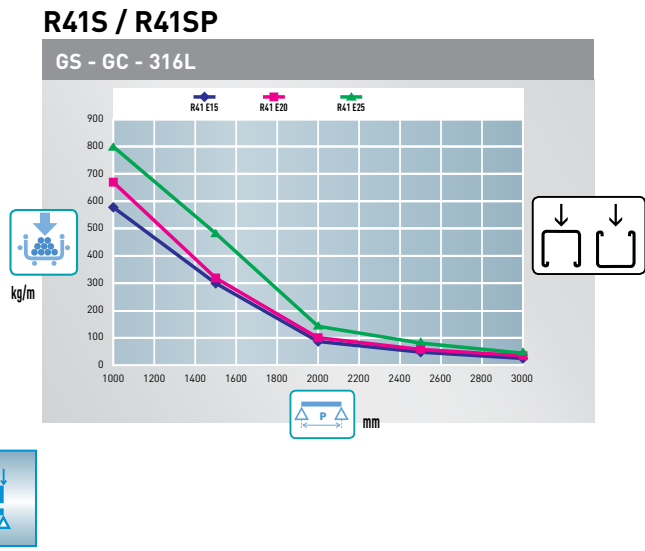
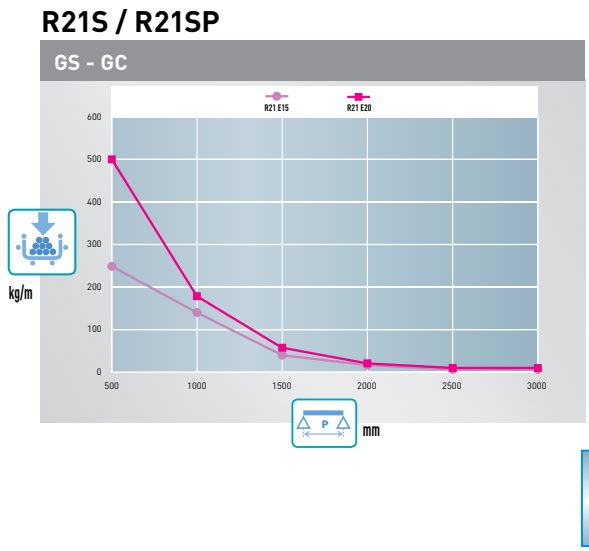
FASTRUT

$L = l + 100 \text{ mm}$

- TF6
- TF8
- TF10
- EEC6
- EEC8
- EEC10

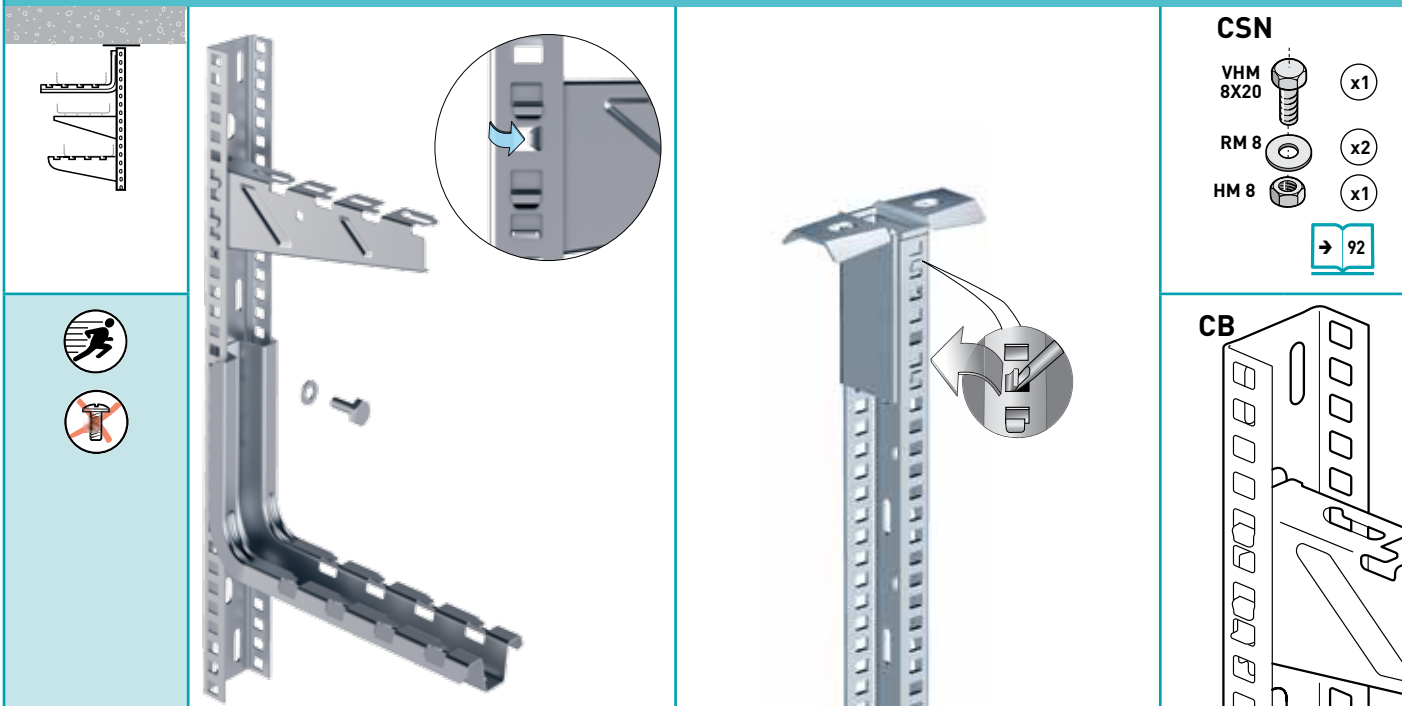
 92
 BTRCC 6X20 (x1)
 CE 25 (x1)
 300 → 600mm (x2)

Model	Dimensions	Material	L1 mm	mm	F daN	GS	GC	304L	316L
R41S		R41S E15	3000	1,5	-	343 740	343 743	-	343 744
		R41S E20	3000	2	-	343 750	343 753	343 758	343 754
		R41S E25	3000	2,5	-	345 200	345 203	-	345 204
R41SP		R41SP E15	3000	1,5	-	343 610	343 613	-	343 614
		R41SP E20	3000	2	-	343 930	343 933	-	343 934
R21S		R21S E15	3000	1,5	-	342 180	342 183	-	342 184
		R21S E 20	3000	2	-	343 230	343 233	343 238	343 234
R21SP		R21SP	3000	2	-	348 049	-	-	-





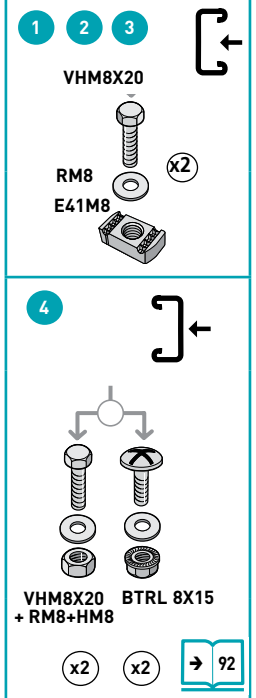
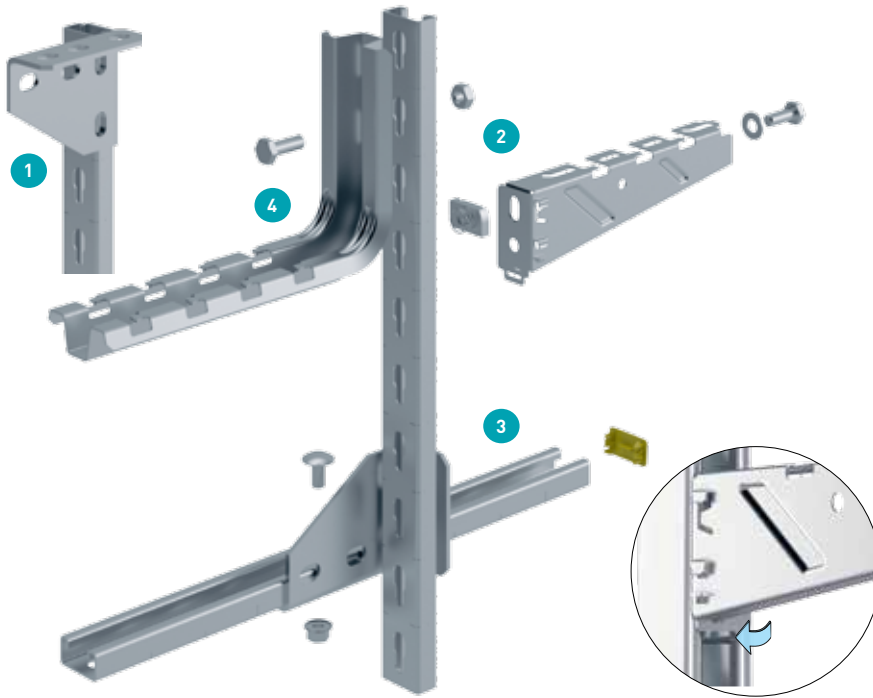
EDF \updownarrow CF30 - CF54 - CF105 \leftrightarrow 100 \rightarrow 600 mm



EDF		L mm	H mm	\downarrow daN	GS	GC	304L	316L
 (mm)	EDF 2000	2000	-	-	561 010	561 013	561 018	561 014
	EPEDF	-	-	-	559 615	-	-	-
 (mm)	PFREDF	-	-	18	561 080	-	-	561 084
 (mm)	CB50	80,7	71,4	80	350 800	350 803	-	350 804
	CB100	130,7	71,4	110	350 810	350 813	-	350 814
	CB150	180,7	74,8	100	350 820	350 823	-	350 824
	CB200	230,7	74,8	110	350 830	350 833	-	350 834
	CB300	334,7	88,4	150	350 840	350 843	-	350 844
	CSN							
 (mm)	CSN 100	178	-	130	556 100	556 103	556 108	556 104
	CSN 150	228	-	110	556 110	556 113	556 118	556 114
	CSN 200	278	-	85	556 120	556 123	556 128	556 124
	CSN 300	378	-	73	556 130	556 133	556 138	556 134
	CSN 400	478	-	56	556 140	556 143	-	-
	CSN 450	528	-	50	556 150	556 153	-	-
	EPVCSN	EPVCSN	-	-	-	559 605	-	-



R21S \downarrow CF30 - CF54 - CF105 \leftrightarrow 100 \rightarrow 300 mm



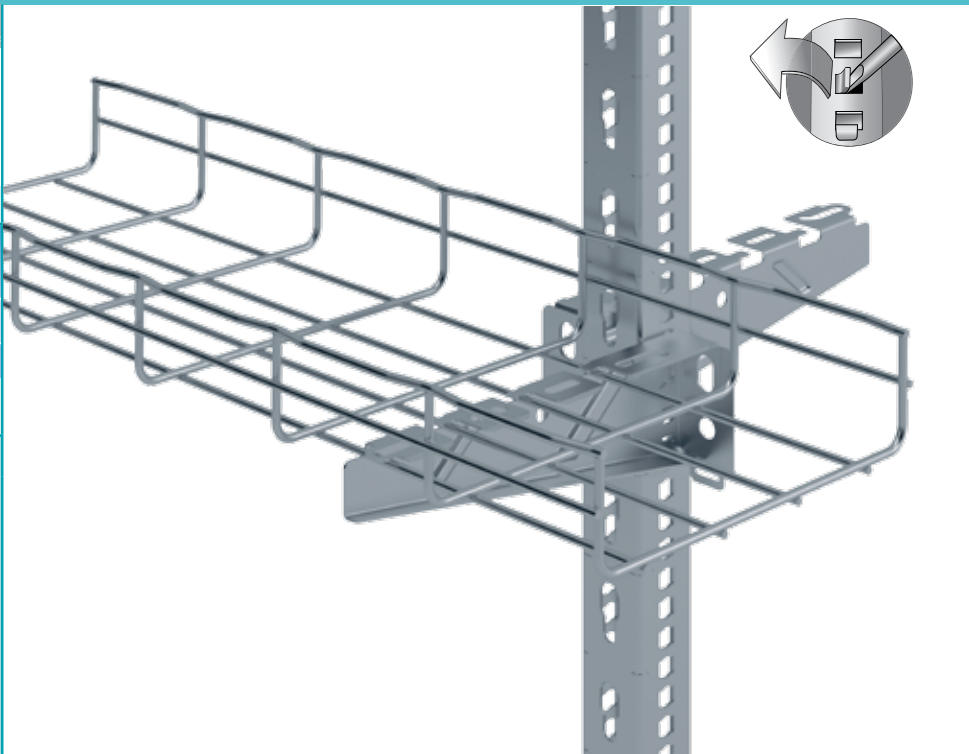
R21S		L mm	 mm	 daN	GS	GC	304L	316L
					R21S E15	3000	1,5	-
R21S E20	3000	2	-	343 230	343 233	343 238	343 234	
R21SP	3000	2	-	348 049	-	-	-	
SU41	-	-	-	35	595 340	-	-	-
EP21	-	-	-	-	PVC 348 576	-	-	-
CSN								
CSN 100	178	-	130	556 100	556 103	556 108	556 104	
CSN 150	228	-	110	556 110	556 113	556 118	556 114	
CSN 200	278	-	85	556 120	556 123	556 128	556 124	
CSN 300	378	-	73	556 130	556 133	556 138	556 134	
INTERFAS	100	-	-	557 800	557 803	-	-	
CB50-300								
CB50	80,7	71,4	80	350 800	350 803	-	350 804	
CB100	130,7	71,4	110	350 810	350 813	-	350 814	
CB150	180,7	74,8	100	350 820	350 823	-	350 824	
CB200	230,7	74,8	110	350 830	350 833	-	350 834	
CB300	334,7	88,4	150	350 840	350 843	-	350 844	



R41SP \updownarrow CF30 - CF54 - CF105 \leftrightarrow 100 \rightarrow 600 mm





PFR41S 



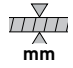
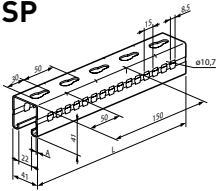
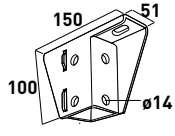
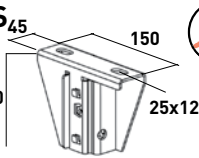
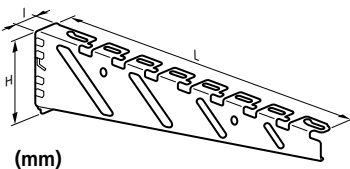
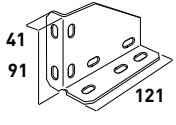

PFN41S



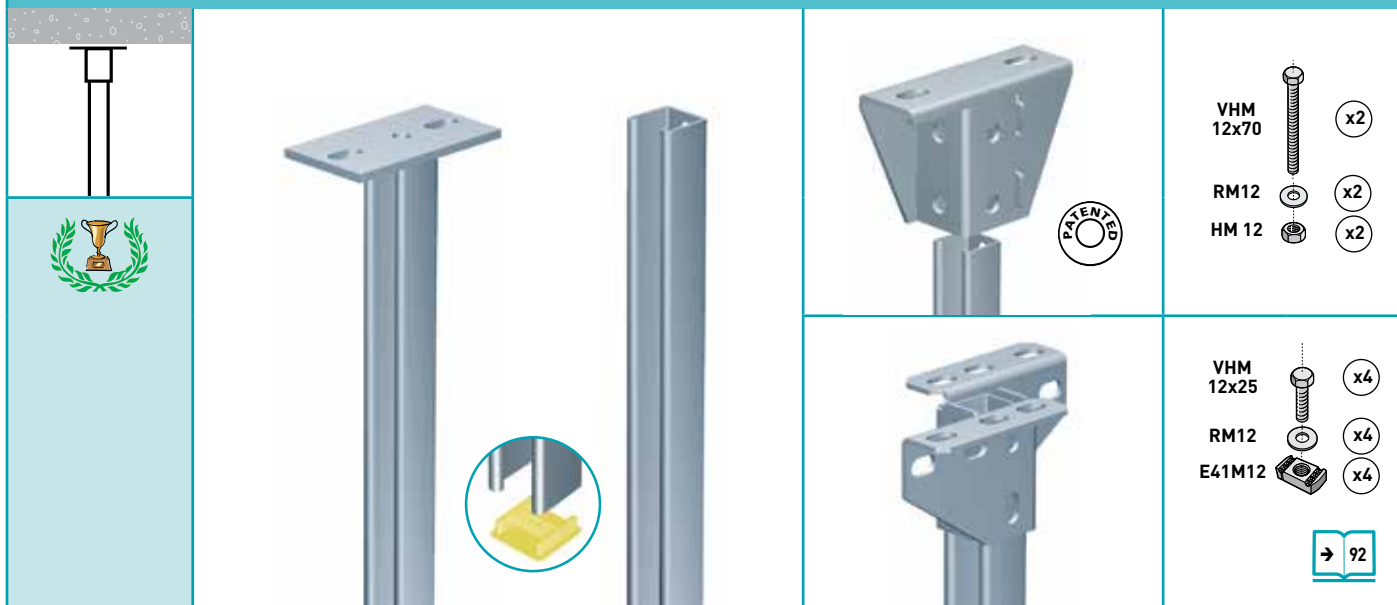
HM 12x70  (x2)

RM 12 EEC 12  (x2)

 92

R41SP		L mm	 mm	\downarrow FL daN	GS	GC	304L	316L
 (mm)	R41SP E15 R41SP E20	3000 3000	1,5 2	- -	343 610 343 930	343 613 343 933	- -	343 614 343 934
PFN41S  (mm)	PFN41S	-	-	\circlearrowright daN.m	595 360	595 363	-	595 364
PFR41S  (mm)	PFR41S	-	-	45	595 380	-	-	-
CB  (mm)	CB50 CB100 CB150 CB200 CB300 CB400 CB500 CB600	80,7 130,7 180,7 230,7 334,7 434,7 534,7 634,7	71,4 71,4 74,8 74,8 88,4 102 136,9 136,9	\downarrow FL daN	350 800 350 810 350 820 350 830 350 840 350 850 350 860 350 870	350 803 350 813 350 823 350 833 350 843 350 853 350 863 350 873	- - - - - - - -	350 804 350 814 350 824 350 834 350 844 350 854 350 864 350 874
SU41  (mm)	SU41	-	-	\circlearrowright daN.m	595 340	-	-	-
EP41 	EP41	-	-	-	PVC 348 577	-	-	-

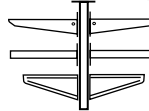
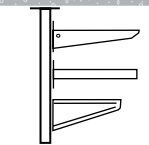
R41S \downarrow CF30 - CF54 - CF105 - CF150 \leftrightarrow 50 \rightarrow 600 mm



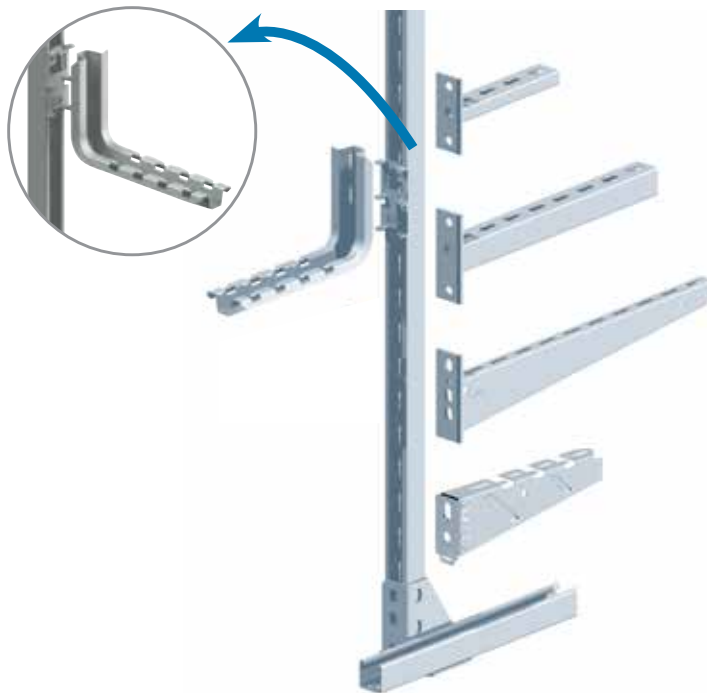
P41S			L mm	 daN.m	GS	GC	304L	316L
		P41S300	300	100	-	595 153	-	-
		P41S400	400	100	-	595 163	-	-
		P41S500	500	100	-	595 103	-	595 104
		P41S600	600	100	-	595 173	-	-
		P41S800	800	100	-	595 113	-	595 114
		P41S1000	1000	100	-	595 123	-	595 124
		P41S1500	1500	100	-	595 133	-	595 134
		P41S2000	2000	100	-	595 143	-	595 144
R41S				 mm				
		R41S E15	3000	1,5	343 740	343 743	-	343 744
		R41S E20	3000	2	343 750	343 753	343 758	343 754
		R41S E25	3000	2,5	345 200	345 203	-	345 204
PFN41S				 daN.m				
		PFN41S	-	100	595 360	595 363	-	595 364
SU41								
		SU41	-	35	595 340	-	-	-
EP41					PVC			
		EP41	-	-	348 577	-	-	-
PFRM					GS			
		PFRM	-	-	561 110	561 113	-	561 114

R41S \leftrightarrow CF30 - CF54 - CF105 - CF150 \leftrightarrow 50 \rightarrow 600 mm

FASL
FAST ASSEMBLY SYSTEM



FASTRUT



VHM 12x25 (x2)

RM12

E41x12



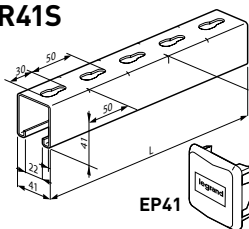
BTRL 8x15 (x2)

VHM8X20 + RM8+HM8 (x2)

VHM12X25 + RM12+HM12 (x2)

92

R41S



R41S E15
R41S E20
R41S E25

L
mm

mm

daN

GS

GC

304L

316L

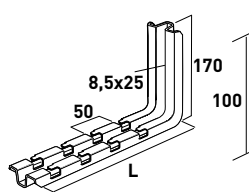
343 740	343 743	-	343 744
343 750	343 753	343 758	343 754
345 200	345 203	-	345 204

PVC

348 577

EP41

CSN INTERFAS



CSN 100
CSN 150
CSN 200
CSN 300
CSN 400
CSN 450

178

-

130

GS

GC

304L

316L

556 100	556 103	556 108	556 104
556 110	556 113	556 118	556 114
556 120	556 123	556 128	556 124
556 130	556 133	556 138	556 134
556 140	556 143	-	-
556 150	556 153	-	-

INTERFAS

100

-

-

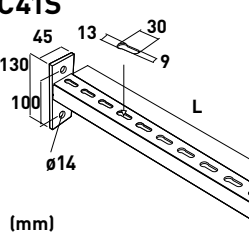
557 800

557 803

-

-

C41S



C41S150
C41S200
C41S300
C41S400
C41S500
C41S600

150

-

500

GC

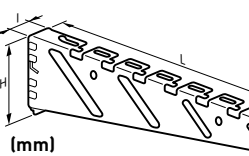
GC

304L

316L

-	595 013	-	595 014
-	595 023	-	595 024
-	595 033	-	595 034
-	595 043	-	595 044
-	595 053	-	595 054
-	595 063	-	595 064

CB



CB50
CB100
CB150
CB200
CB300
CB400
CB500
CB600

80,7

H
mm

80

GC

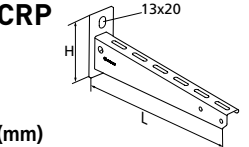
GC

304L

316L

350 800	350 803	-	350 804
350 810	350 813	-	350 814
350 820	350 823	-	350 824
350 830	350 833	-	350 834
350 840	350 843	-	350 844
350 850	350 853	-	350 854
350 860	350 863	-	350 864
350 870	350 873	-	350 874

CRP



CRP 100
CRP 200
CRP 300
CRP 400
CRP 500
CRP 600
CRP 700

119

93

100

-

557 213

-

-

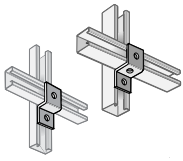
-	557 233	-	-
-	557 243	-	-
-	557 253	-	-
-	557 263	-	-
-	557 273	-	-
-	557 383	-	-

R41S \downarrow CF30 - CF54 - CF105 - CF150 \leftrightarrow 50 \rightarrow 600 mm

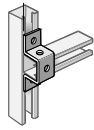
R41S			L mm	 mm	GS	GC	304L	316L
	R41S E15 R41S E20 R41S E25		3000 3000 3000	1,5 2 2,5	343 740 343 750 345 200	343 743 343 753 345 203	- 343 758 -	343 744 343 754 345 204
P41S				 daN.m				
	P41S300 P41S400 P41S500 P41S600 P41S800 P41S1000 P41S1500 P41S2000		300 400 500 600 800 1000 1500 2000	100 100 100 100 100 100 100 100	- - - - - - - -	595 153 595 163 595 103 595 173 595 113 595 123 595 133 595 143	- - - - - - - -	- - 595 104 - 595 114 595 124 595 134 595 144
PFN41S								
	PFN41S		-	100	595 360	595 363	-	595 364
PF41S								
	PF41S		-	100	-	595 203	-	-

R41S CF30 - CF54 - CF105 - CF150 50 → 600 mm

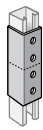
ZED41/21 ZED41/41



OM41/41S



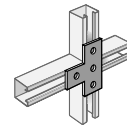
ECL41/41



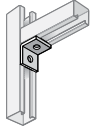
PL4T



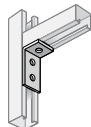
TE4T



EQ2T



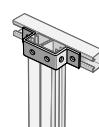
EQ3T



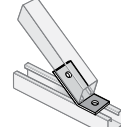
EQ4T



OM41/41d



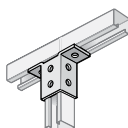
EQ135°



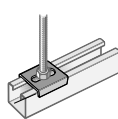
EQR4T



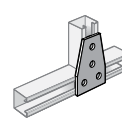
EQMP41



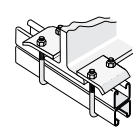
PV41



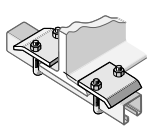
TRAP4T



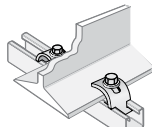
CLMP4



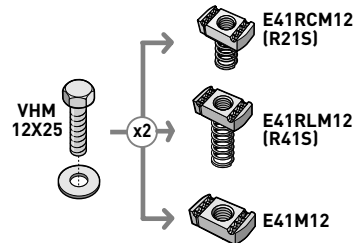
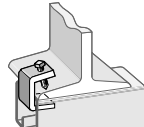
CLMP1



CLMP2



CLMP3



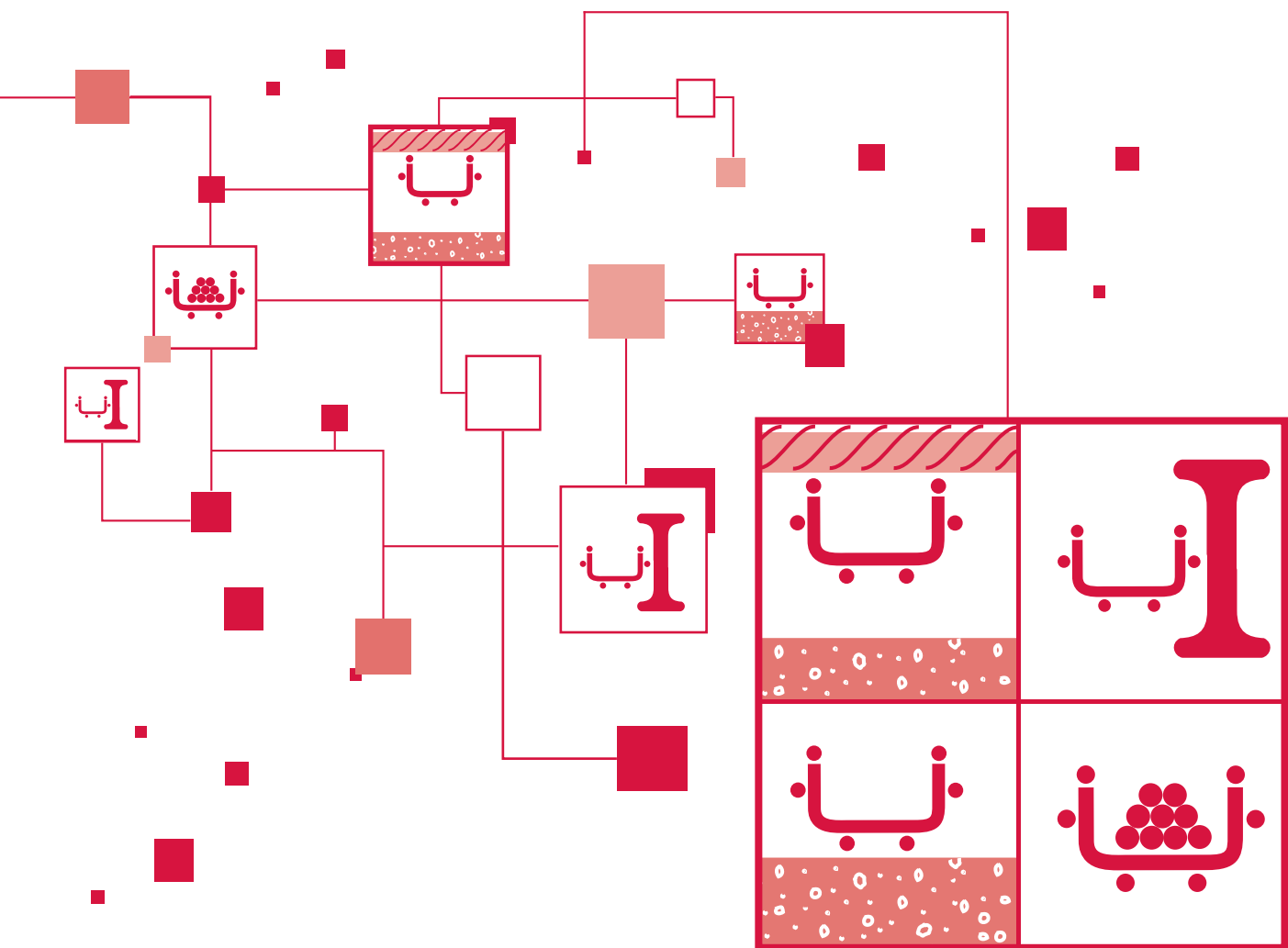
→ 92

					daN	GS	GC	304L	316L
ZED41/21 	ZED41/41 	OM41/41S 	OM41/41D 	ZED41/21 ZED41/41 OM41/41S OM41/41D	- - - -	- - - -	597 103 595 323 595 333 596 213	- - - -	- - - 595 334
EQ2T 	EQ3T 	EQ4T 		EQ2T EQ3T EQ4T	- - -	- - -	595 243 595 253 595 263	- - -	595 244 595 254 595 264
PL4T 	TE4T 	TRAP4T 		PL4T TE4T TRAP4T	- - -	- - -	595 293 595 303 595 313	- - -	- 595 304 -
ECL41/41 	EQR4T 	EQ135° 		ECL41/41 EQR4T EQ135°	- - -	- - -	595 213 595 273 595 233	- - -	595 214 595 274 595 234
PV41 	EQMP41 	CLMP3 		PV41 EQMP41 CLMP3	- - 380	- - -	595 283 595 223 559 073	- - -	595 284 595 224 -
CLMP1 	CLMP4 	CLMP2 		CLMP1 CLMP4 CLMP2	950 950 570	- - -	559 023 559 113 559 013	- - -	559 024 - 559 014

P41D - C41D - R41D **CF30 - CF54 - CF105 - CF150** **100 → 300 mm**



P41D (mm)	 P41D 800 P41D 1000 P41D 1500 P41D 2000 P41D 3000	L mm	Hi mm	 daN.m	GS	GC	304L	316L
		800	-	150	-	596 113	-	-
		1000	-	150	-	596 123	-	-
		1500	-	150	-	596 133	-	-
		2000	-	150	-	596 143	-	-
		3000	-	150	-	596 153	-	-
C41D (mm)	 C41D 300 C41D 400 C41D 500 C41D 600	L mm	Hi mm	 daN	GS	GC	304L	316L
		300	-	520	-	596 033	-	-
		400	-	430	-	596 043	-	-
		500	-	450	-	596 053	-	-
		600	-	400	-	596 063	-	-
R41D (mm)	R41D E20 R41D E25 EP41	L mm	Hi mm	daN.m	GS PVC	GC	304L	316L
		3000	2	-	-	-	341 748	341 744
		3000	2,5	-	342 010	342 013	-	-
		-	-	-	348 577	-	-	-
PFN41D (mm)	PFND41D	L mm	Hi mm	 daN.m	GS	GC	304L	316L
		-	-	150	596 220	596 223	-	596 224
PF41D (mm)	PF41D	L mm	Hi mm	daN.m	GS	GC	304L	316L
		-	-	100	-	596 203	-	-



Other mountings

Otras soluciones

Weitere Montagemöglichkeiten

Poses diverses

Другие виды монтажа

其他安装

いろいろな取付

تركيبات مختلفة

Inne możliwości mocowania

Další možnosti uchycení

Dal'šie možnosti uchytenia

Alte tipuri de instalare

Egyéb szerelések

Ostale namestitve

Razna postavljanja

Закрепване на различни места



62

FLOOR MOUNTING
 INSTALACIÓN EN EL SUELO
 BODENVERLEGUNG
 POSE AU SOL
 МОНАЖ К ПОЛУ
 接地安装
 床面取付
 تركيب على الأرض
 MOCOWANIE DO PODŁOGI
 INSTALACE NA PODLAHU
 INŠTALÁCIA NA PODLAHU
 INSTALAT LA SOL
 PADOZATI SZERELÉS
 NAMESTITEV NA TLA
 POSTAVLJANJE NA TLO
 ПОСТАВЛЯНЕ НА ПОДА

CM 50XL	62
RCSN	62
R15 - R25 - R35 - R15/300	63
R50	63
FTX	64
UC 50	64



65

UNDER FLOOR MOUNTING
 MONTAJE EN FALSO SUELO
 DOPPELBODENMONTAGE
 POSE SOUS PLANCHER
 ФАЛЬШ-ПОЛ
 地板下安装
 床材下取付
 تركيب تحت الأرضية
 MOCOWANIE DO PODŁOGI
 MONTÁŽ VE DVOJITÉ PODLAZE
 MONTÁŽ V DVOJITEJ PODLAHE
 MONTAJ IN PODEA FALSA
 PADLÓ ALATTI SZERELÉS
 NAMESTITEV POD TLA
 POSTAVLJANJE ISPOD PODA
 ПОСТАВЛЯНЕ ПОД ПОДА

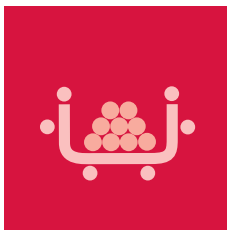
UFC	65
-----------	----



66

MOUNTING ON METAL BEAM
 INSTALACIÓN EN ESTRUCTURA METÁLICA
 VERLEGUNG AUF EISENPROFILIEN
 POSE SUR PROFILS METALLIQUES
 МОНАЖ НА МЕТАЛЛОКОНСТРУКЦИЯХ
 金属“工”字梁上安装
 金属面取付
 تركيب على جوانب معدنية
 MONTAŻ DO KONSTRUKCJI STALOWYCH
 INSTALACE NA KOVOVÉ KONSTRUKCE
 INŠTALÁCIA NA KOVOVÉ KONŠTRUKCIE
 INSTALARE PE PROFILE METALICE
 SZERELÉS ACÉLGERENDÁN
 NAMESTITEV NA KOVINSKE PROFILE
 POSTAVLJANJE NA METALNE PROFILE
 ПОСТАВЛЯНЕ ВЪРХУ МЕТАЛНИ ПРОФИЛИ

UFI 41	66
CLMFAS - CLMU	67
EF	68
PA 23	68



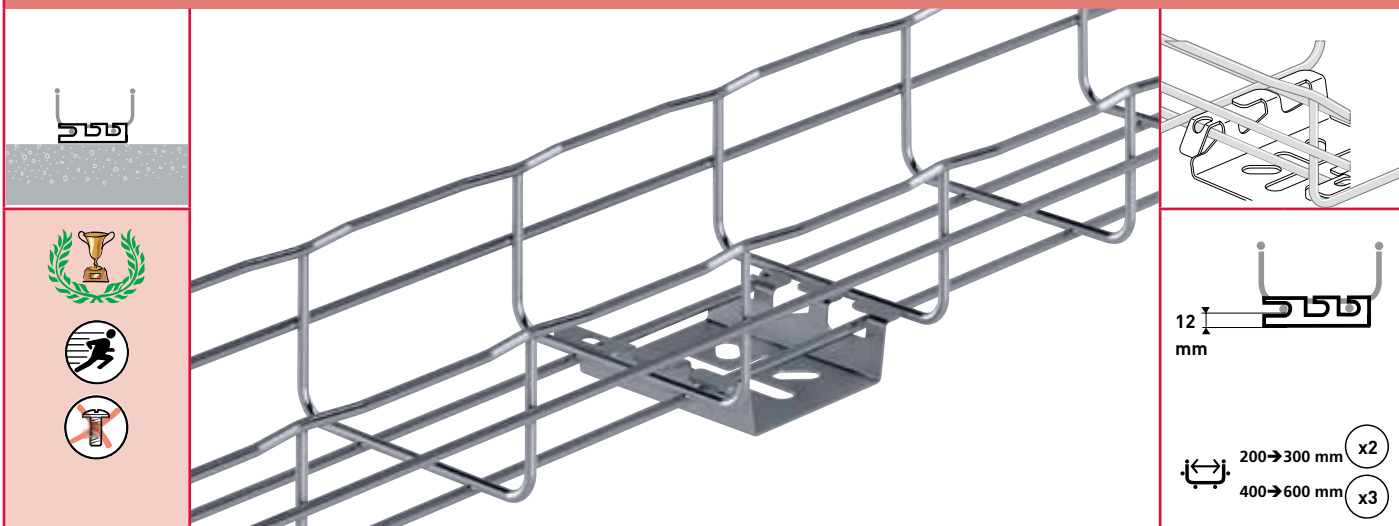
69

SUPPORT FOR SPECIAL PARTS AND DATA ACCESORIES
 SOPORTES DE PIEZAS ESPECIALES Y ACCESORIOS PARA DATA
 ABZWEIGDOSENTRÄGER UND ZUBEHÖRTEILE FÜR DATA
 SUPPORT DE PIÈCES SPÉCIALES ET ACCESSOIRES DATA
 СУППОРТ ДЛЯ ОТДЕЛЬНЫХ ЧАСТЕЙ АКЦЕСУАРЫ ДЛЯ ИНФОРМАЦИОННЫХ КАБЕЛЕЙ
 电缆安装特殊零件及附件支持
 特殊取付具および DATA 付属品
 حامل قطع خاصة لولوازم DATA
 AKCESORIA DLA KABLI TELETECHNICZNYCH
 PŘÍSLUŠENSTVÍ PRO DATOVÉ KABELY
 PRÍSLUŠENSTVO PRE DATOVÉ VODICE
 ACCESORII DATA
 INFORMATIKA I TARTOZÉKOK
 NOSILEC POSEBNIH KOSOV IN DODATKOV DATA
 NOSAČ POSEBNIH DIJELOVA I DODATAKA DATA
 ПОДПОРА ЗА СПЕЦИАЛНИ ЧАСТИ И ПРИНАДЛЕЖНОСТИ DATA

CM 50 - CM 50XL - CAT 40 ...	69
IBP 80	70
IBP 105	70
SL 50 - SL 100	71
MFM - MFPOLYA	71
FAS ROLLER	72
DEV 100 - CABLOGRIP	72
GRIFEQUIP	73
BLF	73

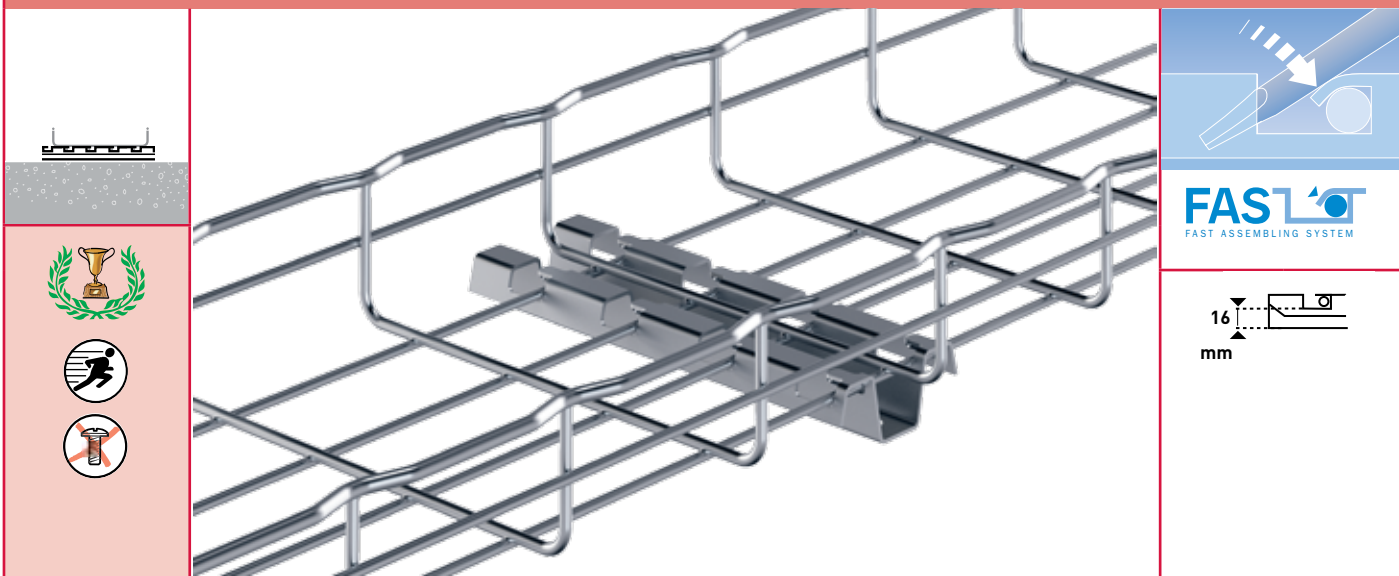


CM 50XL \downarrow \uparrow CF30 \rightarrow CF150 \leftarrow \rightarrow 100 \rightarrow 600 mm



CM 50XL (mm)	CM 50XL	\downarrow daN 100	GS	GC	304L	316L
			586 130	586 133	586 138	586 134

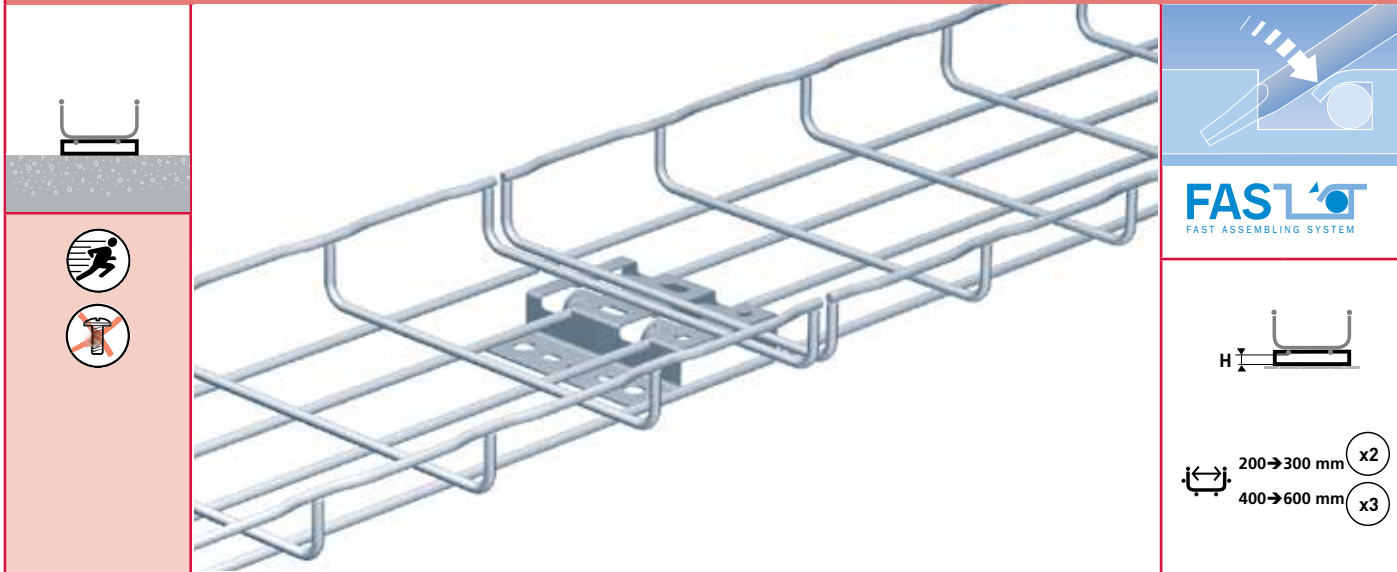
RCSN \downarrow \uparrow CF30 \rightarrow CF150 \leftarrow \rightarrow 100 \rightarrow 600 mm



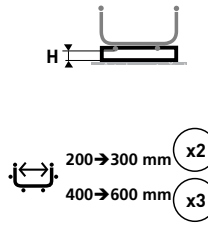
RCSN (mm)	RCSN 150 RCSN 200 RCSN 300 RCSN 400 RCSN 500 RCSN 550 RCSN 600 RCSN 1000 RCSN 2000	\downarrow L mm	\downarrow daN	GS	GC	304L	316L
				013 150	013 153	-	013 154
		150	100	013 200	013 203	-	013 204
		200	100	013 300	013 303	-	013 304
		300	100	013 400	013 403	-	013 404
		400	100	013 500	013 503	-	013 504
		500	100	013 550	013 553	-	-
		550	100	013 600	013 603	-	-
		600	100	013 010	013 013	-	013 014
		1000	100	013 020	013 023	013 028	013 024



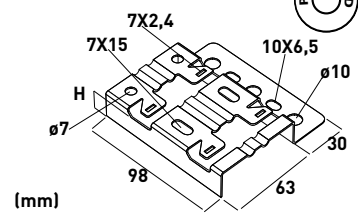
R15-R25-R35-R15/300 **CF30** → **CF150** **100** → **600** mm



FAS LOT
FAST ASSEMBLING SYSTEM

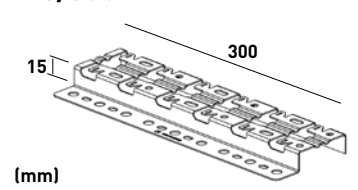


R15 - R25 - R35



	H mm	F daN	GS	ZM	304L	316L
R15/100	15	100	586 170	586 173	-	586 174
R25	25	100	586 640	586 647	-	-
R35	35	50	586 650	586 657	-	-

R15/300

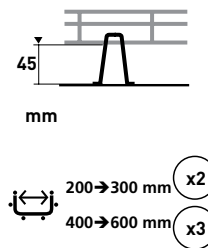


R15/300	15	100	586 610	586 617	-	-
---------	----	-----	---------	---------	---	---

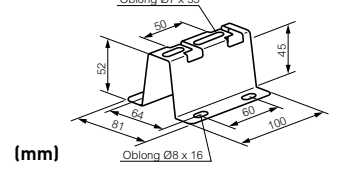
R50 **CF30** → **CF150** **100** → **600** mm



FAS LOT
FAST ASSEMBLING SYSTEM



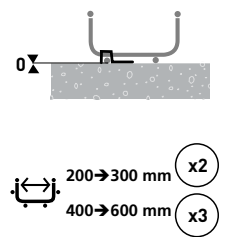
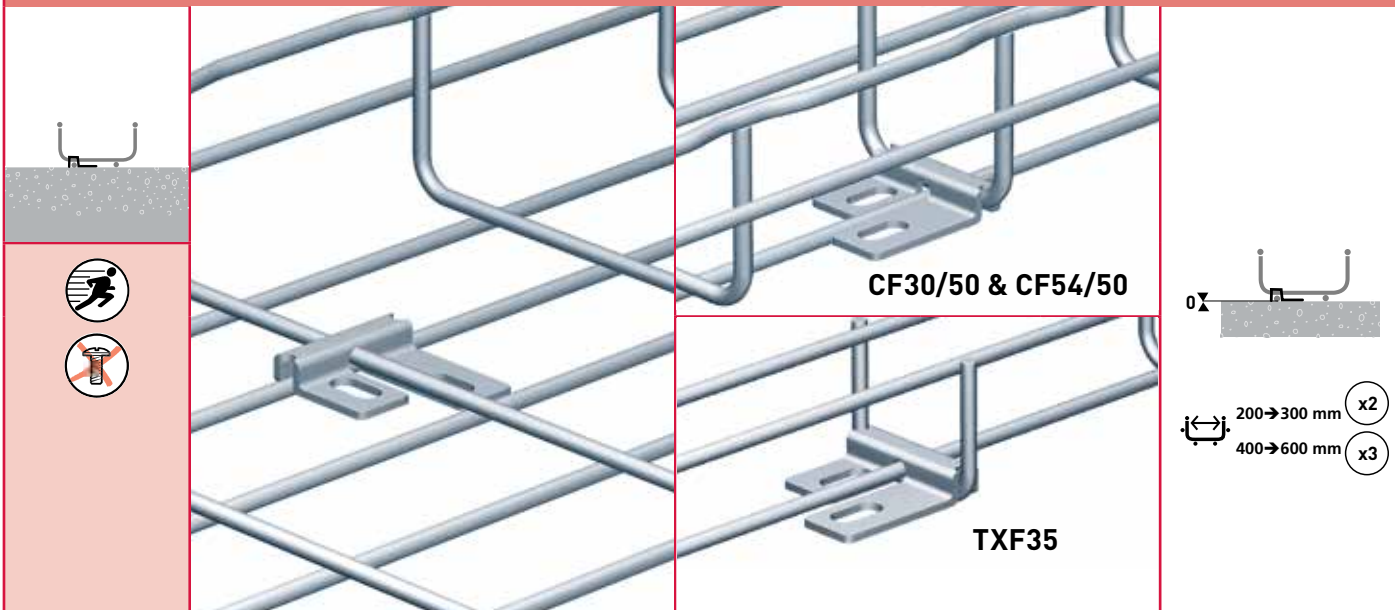
R50



	H mm	F daN	GS	GC	304L	316L
R50	55	150	348 530	348 532	-	348 531

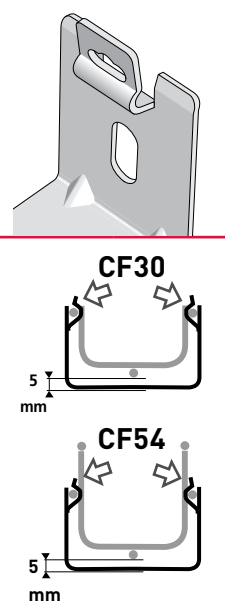
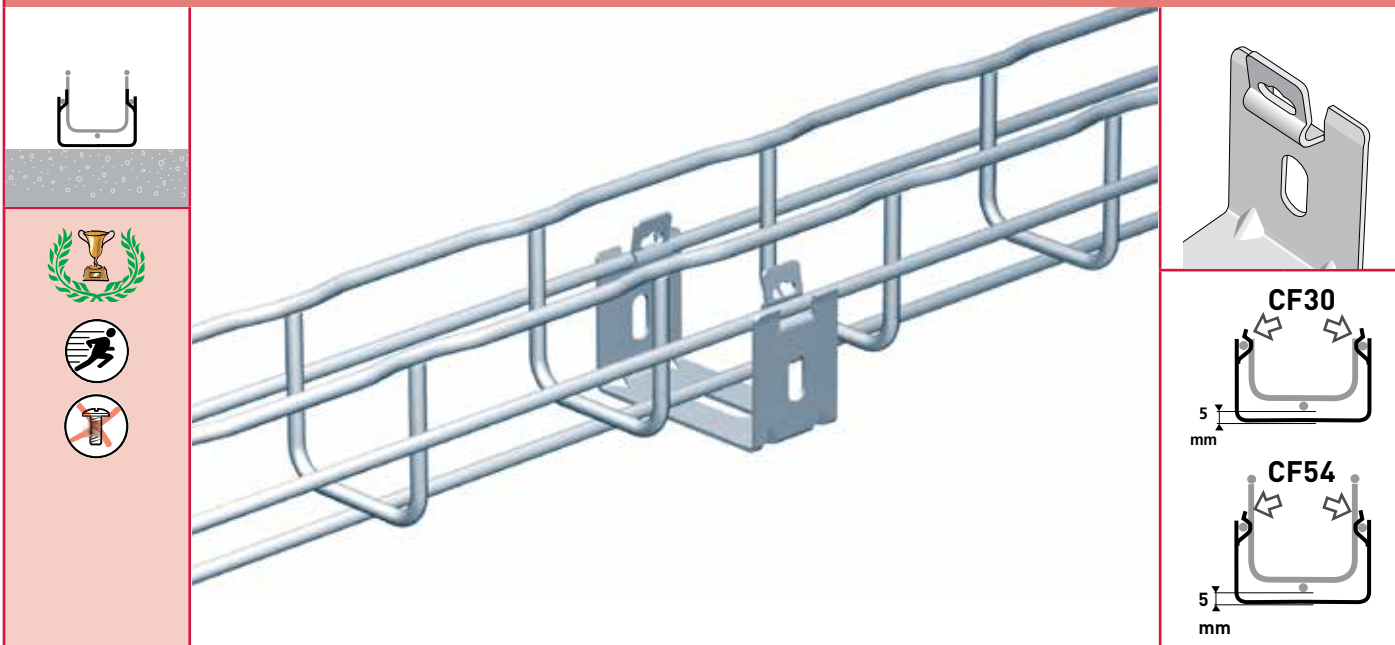


FTX \downarrow \uparrow **CF30 → CF54 - TXF35** \leftarrow \rightarrow **35 → 200 mm**



FTX 	FTX	GS 586 180	ZM 586 183	304L -	316L 586 184

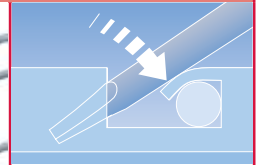
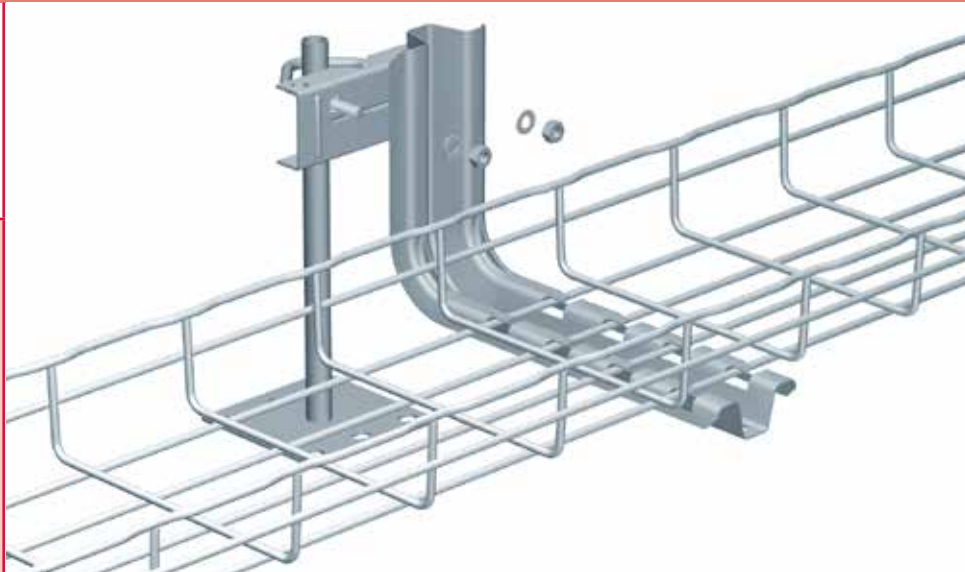
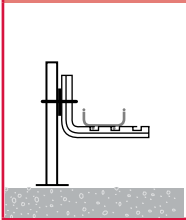
UC 50 \downarrow \uparrow **CF30 → CF54 - TXF35** \leftarrow \rightarrow **50 mm**



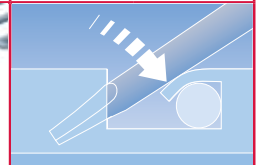
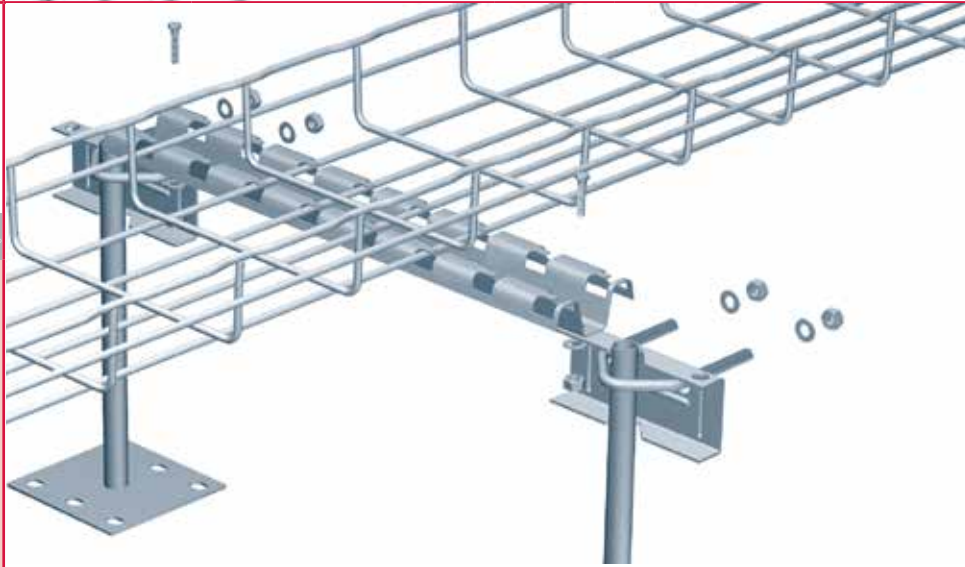
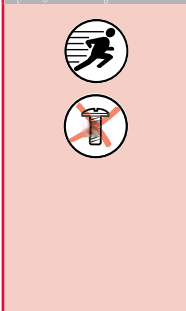
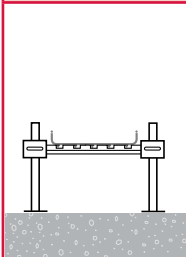
UC 50 	UC 50	\downarrow FL daN 12	GS 586 040	GC 586 043	304L 586 048	316L 586 044



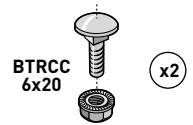
UFC \updownarrow CF30 - CF54 - CF105 \leftrightarrow 100 \rightarrow 600 mm



FASLOT
FAST ASSEMBLY SYSTEM

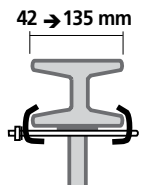


FASLOT
FAST ASSEMBLY SYSTEM



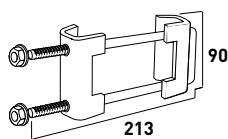
UFC		L mm	F daN	GS	GC	304L	316L
<p>(mm)</p>	UFC	-	-	559 220	-	-	-
<p>(mm)</p>	CSN 100 CSN 150 CSN 200 CSN 300	178 228 278 378	130 110 85 73	556 100 556 110 556 120 556 130	556 103 556 113 556 123 556 133	556 108 556 118 556 128 556 138	556 104 556 114 556 124 556 134
<p>(mm)</p>	RCSN 550 RCSN 1000 RCSN 2000 RCSN 3000	550 1000 2000 3000	- - - -	013 550 013 010 013 020 013 030	013 553 013 013 013 023 013 033	- - 013 028 013 038	- 013 014 013 024 013 034

UFI 41 CF30 - CF150 50 → 600 mm



42 → 98 mm = 80 daN.m
106 → 135 mm = 70 daN.m

UFI41



UFI41

L
mm

-

H
mm

-

daN.m

70/80

GS

-

GC

595 353

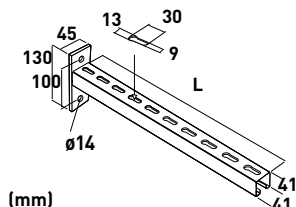
304L

-

316L

-

C41S



(mm)

C41S150

150

130

daN

500

-

595 013

-

595 014

C41S200

200

130

450

-

595 023

-

595 024

C41S300

300

130

340

-

595 033

-

595 034

C41S400

400

130

270

-

595 043

-

595 044

C41S500

500

130

270

-

595 053

-

595 054

C41S600

600

130

220

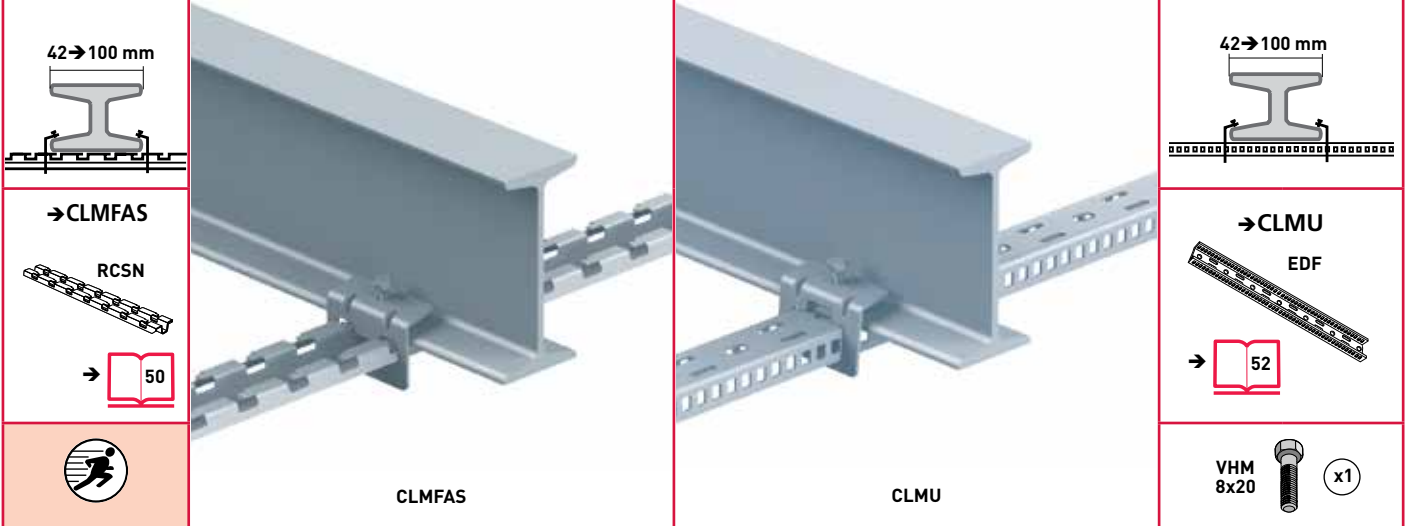
-

595 063

-

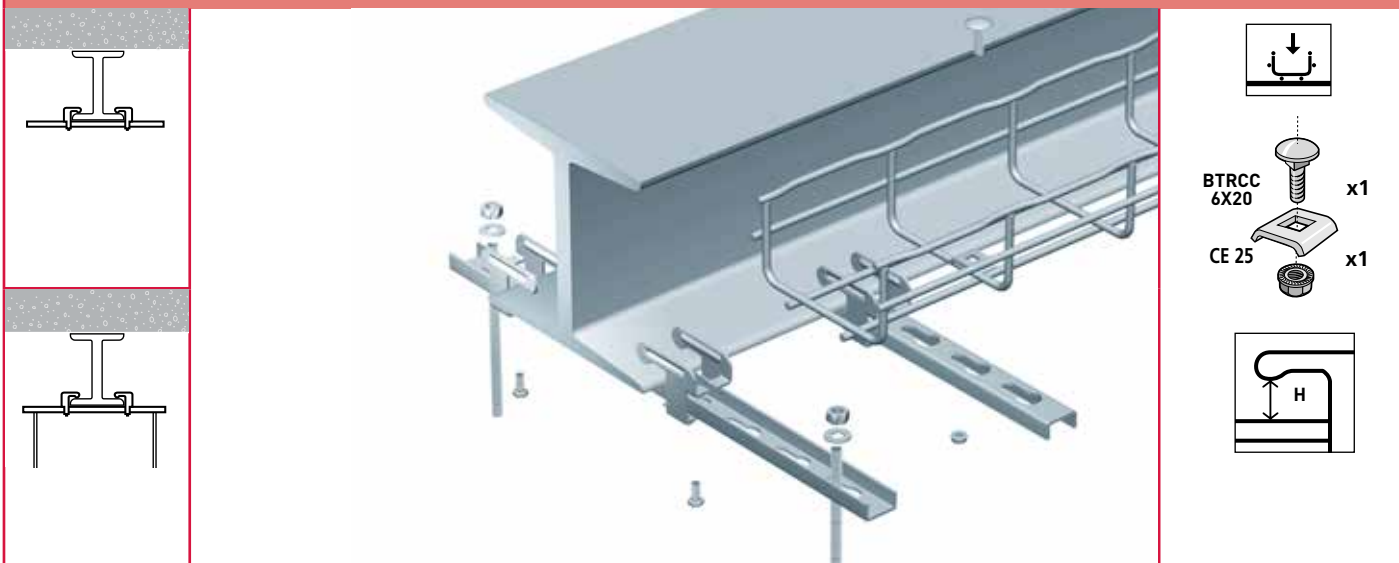
595 064

CLMFAS - CLMU \updownarrow CF30 - CF54 - CF105 \leftrightarrow 50 \rightarrow 600 mm



<p>CLMFAS</p>	<p>CLMFAS</p>	<p>\curvearrowright daN.m 18</p>	<p>GS 559 280</p>	<p>ZM 559 287</p>	<p>304L -</p>	<p>316L 559 284</p>
<p>CLMU</p> <p>(mm)</p>	<p>CLMU</p>	<p>15</p>	<p>559 090</p>	<p>559 097</p>	<p>-</p>	<p>-</p>

EF **CF30 - CF54** **100 → 300 mm**



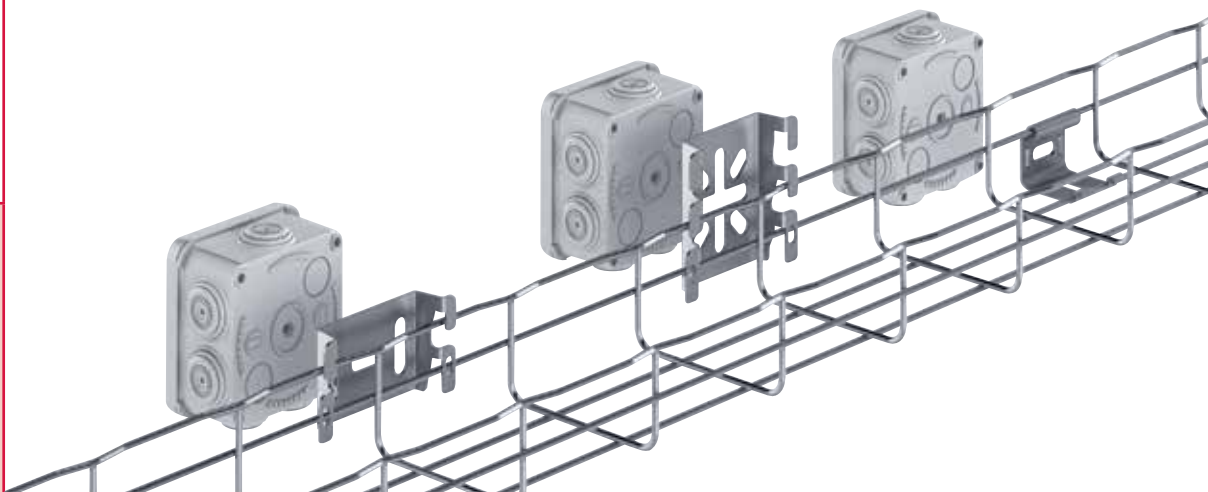
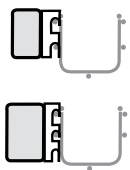
EF (mm)	EF 11/400 EF 15/600	L mm 400 600	H mm 1 → 11 1 → 15	\curvearrowright daN.m 3,5 5,5	EZ 559 201 559 211	GC - -	304L - -	316L - -
-----------------------	------------------------	-------------------------	-------------------------------	---	---------------------------------	---------------------	-----------------------	-----------------------

PA23 **CF30 → CF150** **100 → 600 mm**



PA23 (mm)	PA23	F daN 1000	EZ 559 301	GC -	304L -	316L -
-------------------------	------	--------------------	----------------------	----------------	------------------	------------------

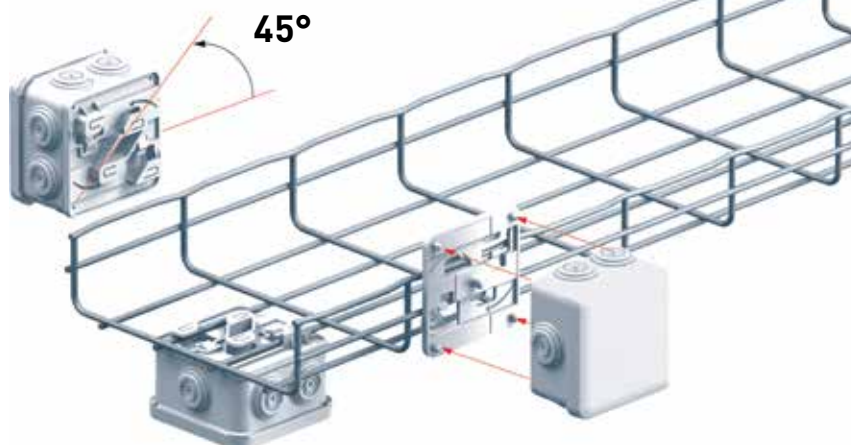
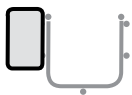
CM 50 - CM50XL - CAT 40 **CF30 - CF54 - CF105** **50 → 600 mm**



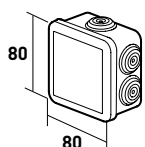
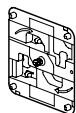
<p>CM 50</p> <p>(mm)</p>	<p>CM 50</p>	<p>GS</p> <p>586 060</p>	<p>GC</p> <p>586 063</p>	<p>304L</p> <p>586 068</p>	<p>316L</p> <p>586 064</p>
<p>CM 50XL</p> <p>(mm)</p>	<p>CM 50XL</p>	<p>586 130</p>	<p>586 133</p>	<p>586 138</p>	<p>586 134</p>
<p>CAT 40</p> <p>(mm)</p>	<p>CAT 40</p>	<p>586 190</p>	<p>DC</p> <p>586 197</p>	<p>-</p>	<p>586 194</p>



IBP 80 \downarrow CF30 \rightarrow CF150 \leftarrow 50 \rightarrow 600 mm



IBP80



BP80

IP 55 - IK07 - 650°C

IBP80
BP80

PLAST.

091 937
092 012

DC

-
-

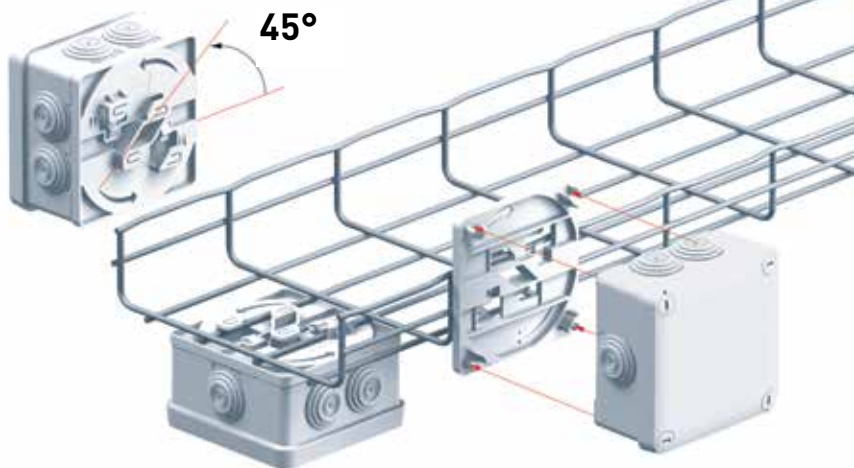
304L

-
-

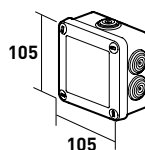
316L

-
-

IBP 105 \downarrow CF30 \rightarrow CF150 \leftarrow 50 \rightarrow 600 mm



IBP105



BP105

IP 55 - IK07 - 650°C

IBP105
BP105

PLAST.

091 938
092 022

GC

-
-

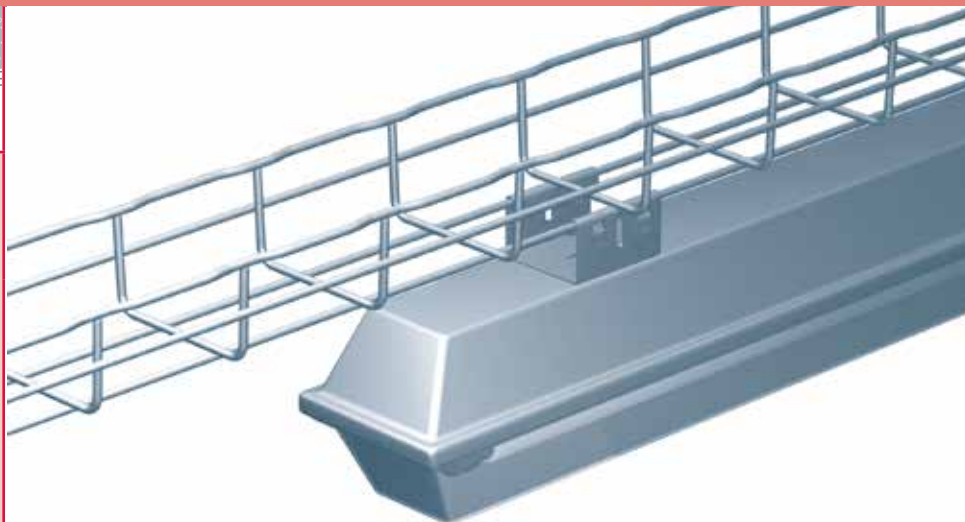
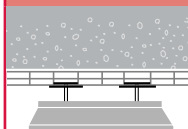
304L

-
-

316L

-
-

SL50 - SL100 \updownarrow CF30 \rightarrow CF150 \leftrightarrow 50 \rightarrow 600 mm

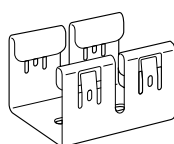
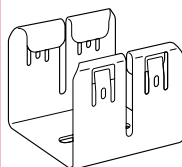


SL50
 \updownarrow CF30 - CF54
 \leftrightarrow 50 mm

SL100
 \updownarrow CF30 \rightarrow CF105
 \leftrightarrow 100 \rightarrow 600 mm

SL50

SL100



SL50
 SL100

\downarrow
 daN

50
 50

GS

585 180
 585 190

GC

-
 -

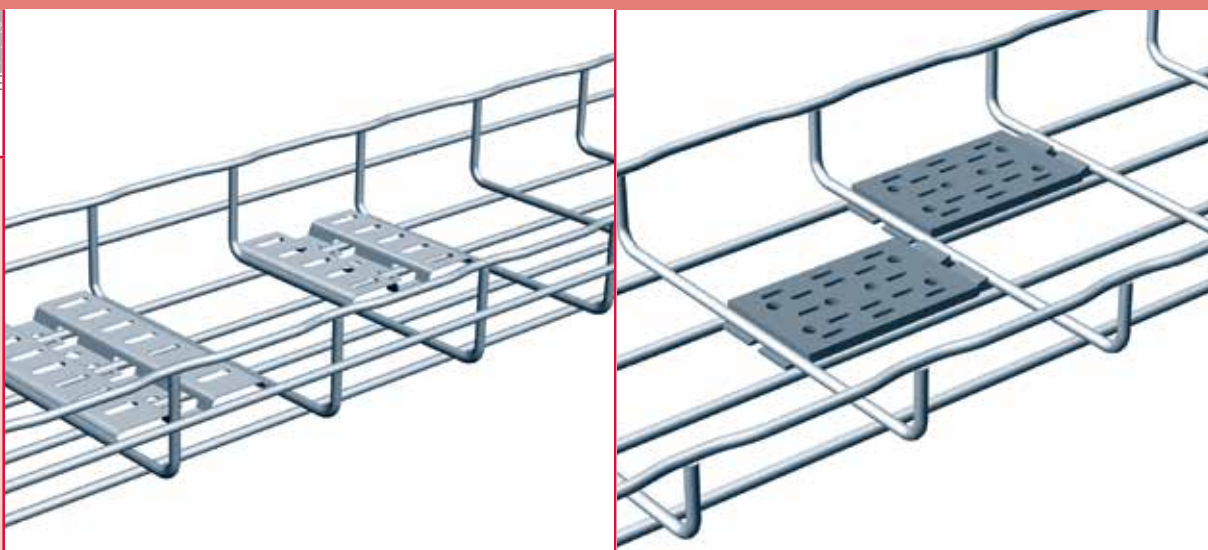
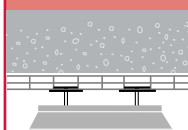
304L

-
 -

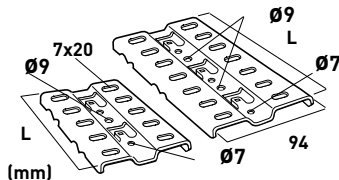
316L

-
 -

MFM - MFPOLYA \updownarrow CF30 \rightarrow CF150 \leftrightarrow 100 \rightarrow 600 mm



MFM



MFM 100
 MFM 150

\downarrow
 mm

100
 150

GS

585 140
 585 150

ZM

585 143
 585 153

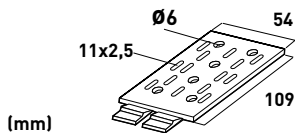
304L

-
 -

316L

585 144
 585 154

MFPOLYA



MFPOLYA

-

Polyamid
 585 145

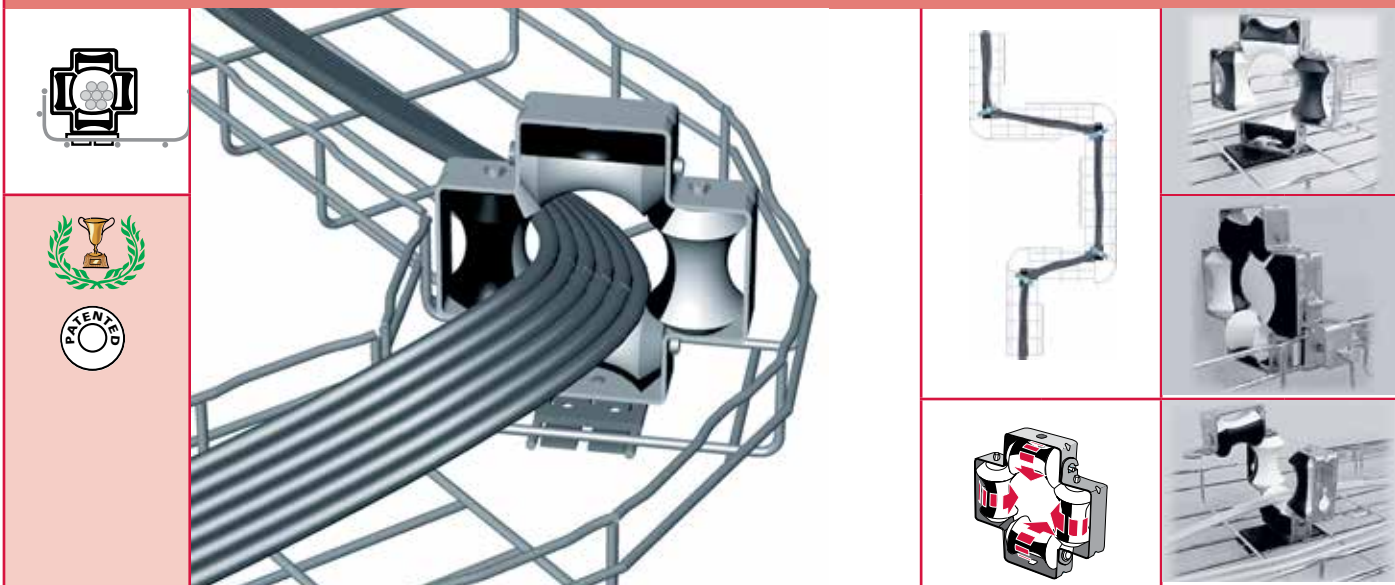
-

-

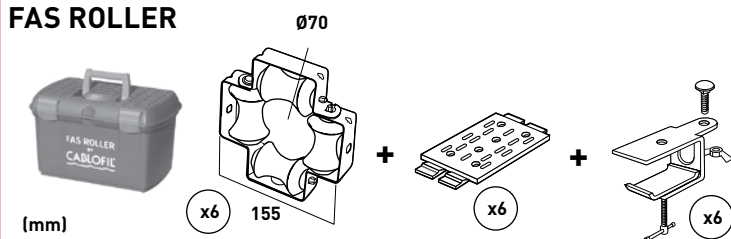
-



FAS ROLLER \downarrow CF30 \rightarrow CF150 \leftrightarrow 50 \rightarrow 600 mm

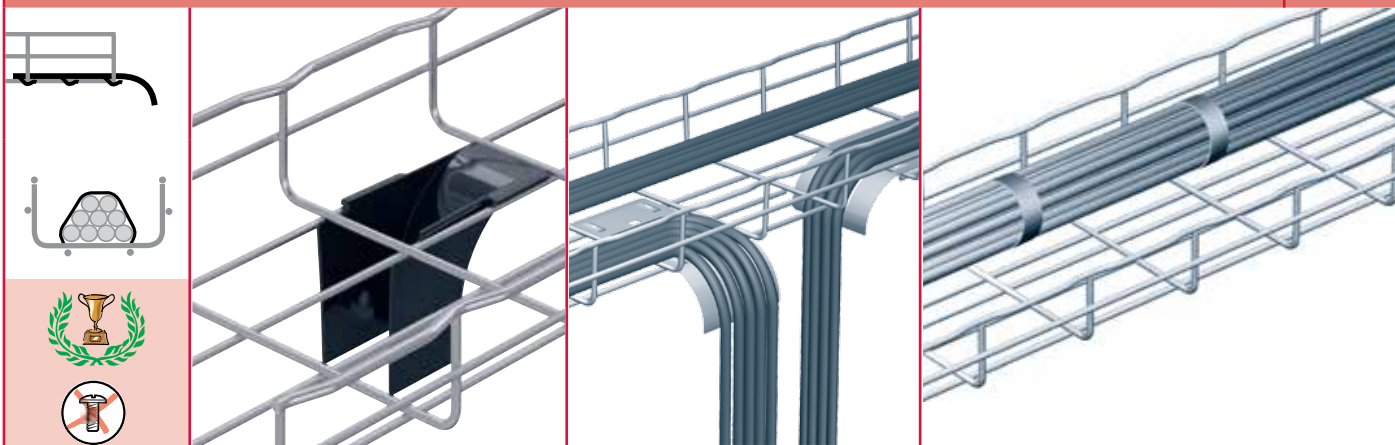


FAS ROLLER



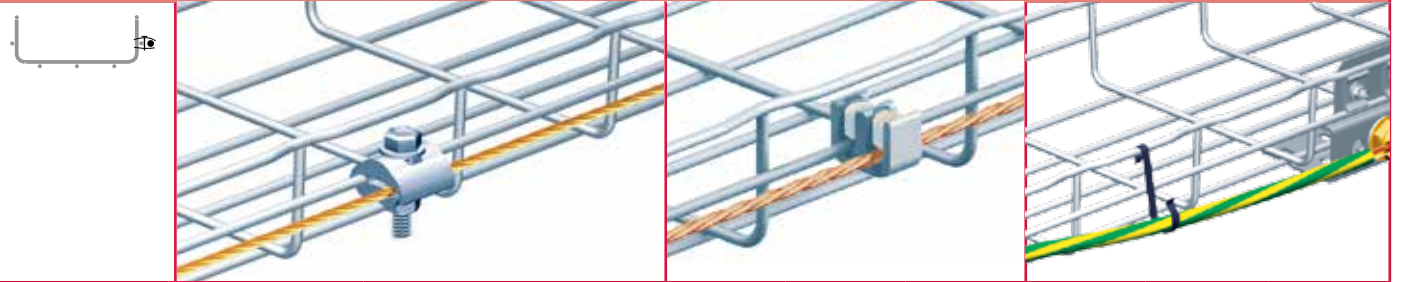
GS	GC	304L	316L
011 100	-	-	-

DEV 100 - DEV 50 - CABLOGRIP \downarrow CF30 \rightarrow CF150 \leftrightarrow 100 \rightarrow 600 mm

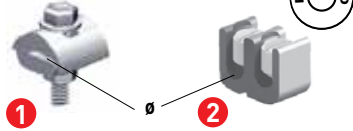


DEV 100	DEV 100	L mm	GS	ZM	304L	316L	ABS
<p>(mm) 50</p> <p>11x7 R 50 90</p>	DEV 100	-	585 160	585 167	-	585 164	-
	DEV 50	-	-	-	-	-	350 535
CABLOGRIP 	CABLOGRIP	5000	559 677	-	-	-	-
FASTIE 	FASTIE 15x180 FASTIE 15x225 FASTIE 15x320	- - -	809 109 809 119 809 129	- - -	- - -	- - -	- - -

GRIFEQUIP \downarrow \uparrow CF30 - CF54 - CF105 \leftrightarrow 50 \rightarrow 600 mm



GRIFEQUIP



SCMT



(mm)

- 1 GRIFEQUIP
- 2 GRIFEQUIP 2

SCMT

mm²

AL

GC

304L

316L

6 x 35

585 327

-

-

-

6 x 35

585 427

-

-

-



100

GS

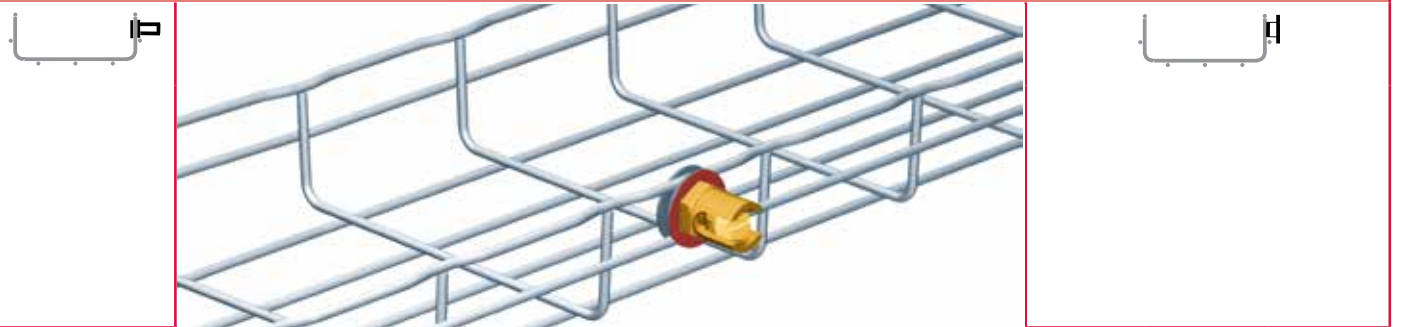
585 080

-

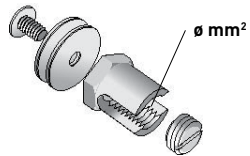
-

-

BLF \downarrow \uparrow CF30 \rightarrow CF150 \leftrightarrow 50 \rightarrow 600 mm



BLF



- BLF 8/16
- BLF 8/35
- BLF 8/50

Ø mm²

CU

GC

304L

316L

16

585 387

-

-

-

35

585 397

-

-

-

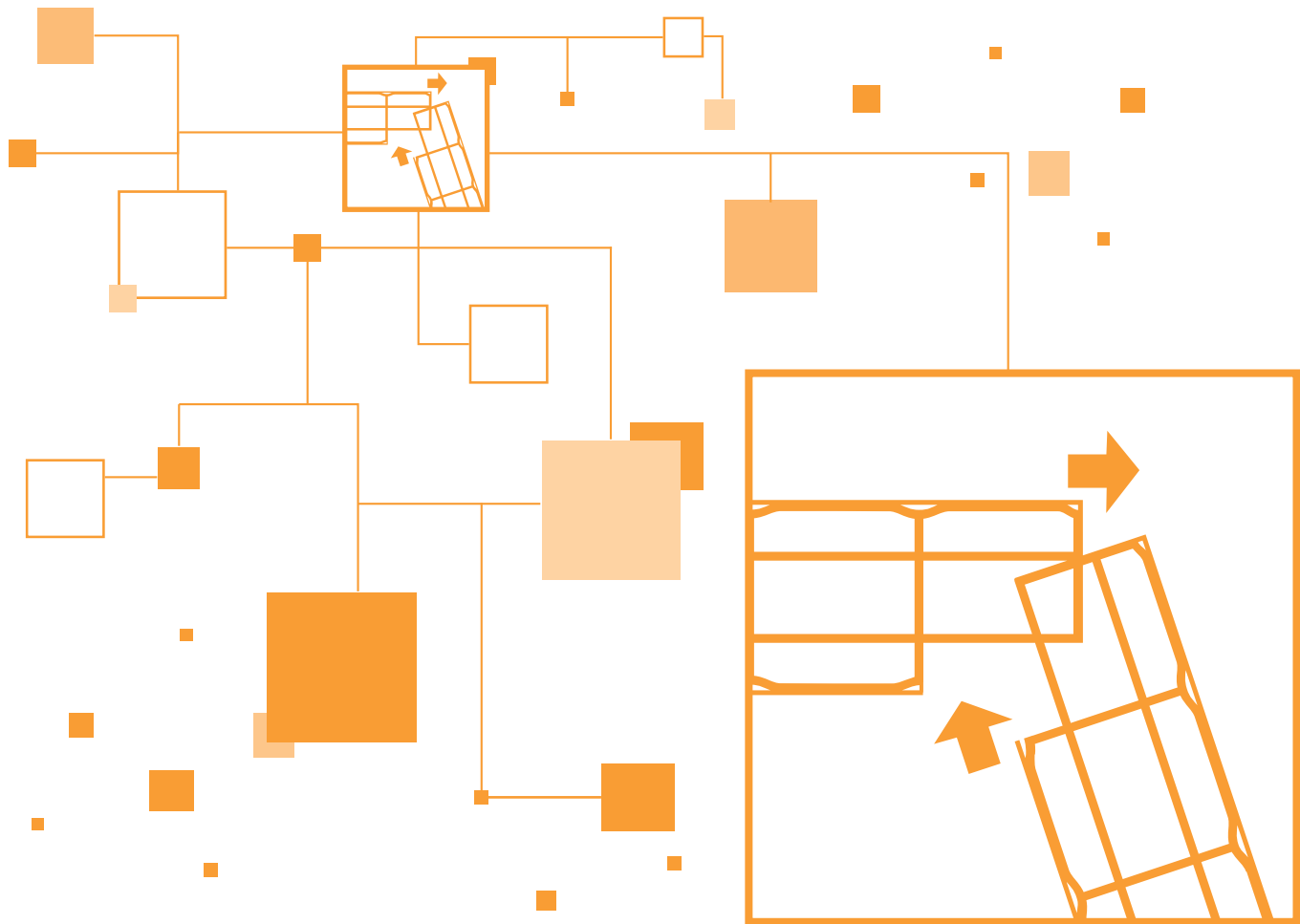
50

585 407

-

-

-



Cable tray installation

Instalación de las bandejas

Bearbeitung

Mise en œuvre

Установка кабельных лотков

安装

ケーブルトレイの設置

إجراء التركيب

Montaż tras kablowych

Instalace kabelových lávek

Inštalácia káblových lávok

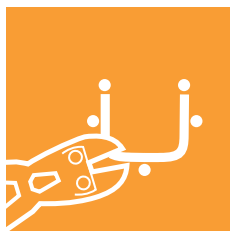
Punere in opera

Kábelpálya szerelés

Izvršitev dela

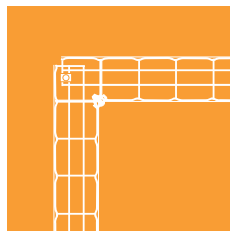
Primjena

Исполнение



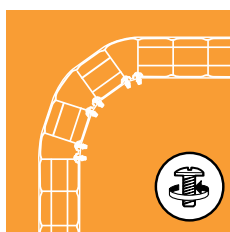
76

HOW TO CUT A CABLE TRAY
 CÓMO CORTAR UNA BANDEJA PORTACABLES
 WIE SCHNEIDET MAN EINE KABELBAHN ZU
 COMMENT COUPER UN CHEMIN DE CABLES
 КАК РЕЗАТЬ КАБЕЛЬНЫЙ ЛОТОК
 如何切割电缆桥架
 ケーブルトレイの切り方
 كيفية قطع سكة أسلاك
 JAK PRAWIDŁOWO CIĄĆ DRUT
 JAK STRÍHAŤ KABELOVOU LAVKU
 AKO STRIHAŤ KÁBLOVÉ LÁVKY
 CUM SE TAIE PATUL DE CABLU
 A KABELPALYA VAGASA
 KAKO PREREZATI VODILO KABLOV
 KAKO PREREZATI PUT KABLOVA
 КАК ДА СЕ ПРЕКЪСНЕ КАБЕЛЕН КАНАЛ



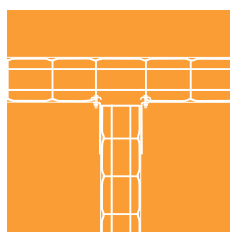
82

RIGHT ANGLE BENDS
 CURVAS DE ÁNGULO RECTO
 RECHTER WINKEL AUS 2 STÜCK
 COUDES À ANGLE DROIT
 ИЗГИБ ПОД ПРЯМЫМ УГЛОМ
 直角弯头
 直角部部品
 أكواع بزواوية قائمة
 ŁUKI O KĄCIE PROSTYM
 PRAVOUHLY OHYB
 PRAVOUHLY OHYB
 ŽNDOIRE ŽN UNGHI DREPT
 DERÉKSZÖGŰ ÍVEK
 KRIVINE S PRAVIM KOTOM
 KOLJENA PRAVOG KUTA
 КОЛЯНО НА ПРАВЪГЪЛ



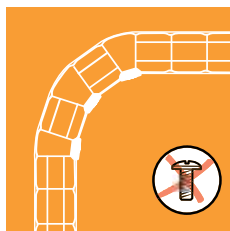
77

LARGE RADIUS BENDS
 CURVAS DE GRAN RADIO DE CURVATURA
 BÖGEN MIT GROßEM RADIUS
 COUDES À GRAND RAYON AVEC VISSERIE
 БОЛЬШОЙ РАДИУС ИЗГИБА
 带螺丝大半径弯头
 ネジ使用大半径屈曲部部品
 أكواع كبيرة الشعاع مع مجموعة براغي
 ŁUKI O DUŻYM PROMIENIU
 OHYBY O VELKÉM POLOMĚRU
 OHYBY S VELKÝM POLOMEROM
 RAZA MARE DE ŽNDOIRE
 NAGY ÍVEK
 KRIVINE VELIKEGA RADIJA Z VIJAKI
 KOLJENA VELIKOG RADIJUSA S VUČIMA
 КОЛЯНО С ГОЛЯМ РАДИУС С ВИНТОВЕ



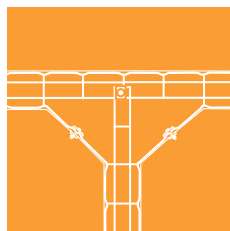
86

T OR CROSS AT RIGHT ANGLES
 T O CRUZ DE ÁNGULOS RECTOS
 RECHTWINKLIGE KREUZUNGEN ODER TSTÜCKE
 T OU CROIX À ANGLES DROITS
 T – ОБРАЗНЫЙ ОТВОД ИЛИ ПЕРЕСЕЧЕНИЕ ПОД ПРЯМЫМ УГЛОМ
 T 型小半径三通
 直角 T 型接続部品
 T أو صليبان بزوايا قائمة
 POŁĄCZENIE W KSZTAŁCIE T LUB KRZYŻA (KĄT PROSTY)
 T A KŘIŽENÍ V PRAVÉM ÚHLU
 T A KRÍŽENIE V PRAVOM UHLE
 T SAU CRUCE IN UNGHI DREPT
 DERÉKSZÖGŰ KERESZTEZÉDESEK ÉS T IDOMOK
 T ALI KRIŽ S PRAVIMI KOTI
 T ILI KRIŽ PRAVIH KUTOVA
 “T” ИЛИ КРЪСТ НА ПРАВЪГЪЛ



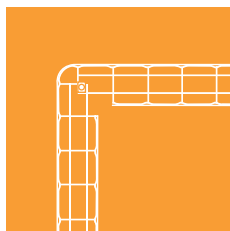
80

LARGE RADIUS BENDS
 CURVAS DE GRAN RADIO DE CURVATURA
 BÖGEN MIT GROßEM RADIUS
 COUDES À GRAND RAYON SANS VISSERIE
 БОЛЬШОЙ РАДИУС ИЗГИБА
 不带螺丝大半径弯头
 ネジなし大半径屈曲部部品
 أكواع كبيرة الشعاع دون مجموعة براغي
 ŁUKI O DUŻYM PROMIENIU
 OHYBY O VELKÉM POLOMĚRU
 OHYBY S VELKÝM POLOMEROM
 RAZA MARE DE ŽNDOIRE
 KRIVINE VELIKEGA RADIJA BREZ VIJAKOV
 KOLJENA VELIKOG RADIJUSA BEZ VUČA
 КОЛЯНО С ГОЛЯМ РАДИУС БЕЗ ВИНТОВЕ



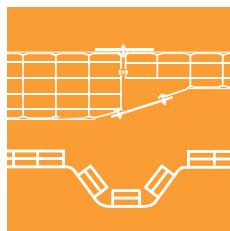
88

T OR CROSS WITH GUSSET
 T O CRUZ DE ÁNGULOS CORTADOS
 TABZWEIGE UND KREUZUNGEN MIT ZUGESCHNITTENEN ECKEN
 T OU CROIX À ANGLES COUPÉS
 T – ОБРАЗНЫЙ ОТВОД ИЛИ ПЕРЕСЕЧЕНИЕ С СОЕДИНИТЕЛЕМ
 T 型大半径三通
 T トラス型接続部品
 T أو صليبان بزوايا مبتورة
 POŁĄCZENIE W KSZTAŁCIE T LUB KRZYŻA (KĄT OSTRY)
 T NEBO KŘIŽOVÉ KUSY
 T ALEBO KRÍŽOVÉ KUSY
 T SAU CRUCE CU ÎMBINARE DUBLA
 KERESZTEZÉDESEK VAGY T IDOMOK SAROKKÖTÉSSEL
 T ALI KRIŽ Z ODREZANIMI KOTI
 T ILI KRIŽ ODREZANIH KUTOVA
 “T” ИЛИ КРЪСТ С ПРЕСЕЧЕНИЪГЛИ



82

SMALL RADIUS BENDS
 CURVAS DE PEQUEÑO RADIO
 BÖGEN MIT KLEINEM RADIUS
 COUDES À PETIT RAYON
 МАЛЕНЬКИЙ РАДИУС ИЗГИБА
 小半径弯头
 小半径屈曲部部品
 أكواع صغيرة الشعاع
 ŁUKI O MAŁYM PROMIENIU
 OHYBY O VELKÉM POLOMĚRU
 OHYBY S MALÝM POLOMEROM
 RAZA MICA DE ŽNDOIRE
 KIS ÍVEK
 KRIVINE MAJHNEGA RADIJA
 KOLJENA MAŁOG RADIJUSA
 КОЛЯНО С МАЛЪК РАДИУС



90

REDUCING SIZE, CHANGING LEVEL
 REDUCCIÓ DE SECCIÓ, CAMBIO DE NIVEL
 REDUZIERUNG, ETAGEN
 RÉDUCTION DE SECTION, CHANGEMENT DE PLAN
 УМЕНЬШЕНИЕ РАЗМЕРА, ИЗМЕНЕНИЕ УРОВНЯ
 变径，不同平面桥架之间的连接
 断面縮小部、高低差部
 تخفيض المقطع، تغيير المستوى
 ZMIANA PŁASZCZYZNY ORAZ REDUKCJA SZEROKOŚCI
 REDUKCE ŠÍRKY, ZMĚNA VÝŠKOVÉ ÚROVNĚ
 REDUKCIA ŠÍRKY, ZMENA VÝŠKOVEJ ÚROVNE
 REDUCERE DE SECȚIUNE, SCHIMBARE DE NIVEL
 SZŰKÍTÉSEK, SZINTELTELÁSOK
 ZMANJŠANJE VELIKOSTI, SPREMENBA VIŠINE
 SMANJENJE PRESJEKA, PROMJENA PLANA
 НАМАЛЯВАНЕ НА СЕЧЕНИЕТО, СМЯНА НА РАВНИНАТА

L

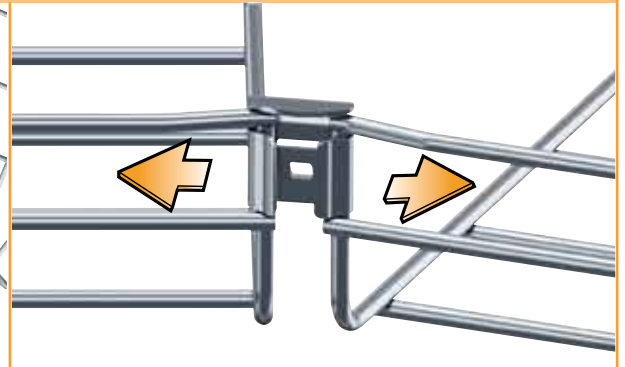
mm

KG

Kg/1

COUPFILGM	630	2,7	559 507
-----------	-----	-----	---------

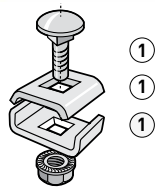
FASLOCK 100 → 600 mm



CE25 / CE30 50 → 600 mm



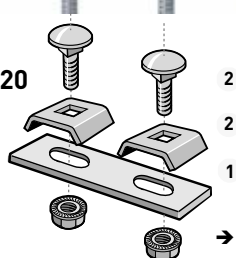
BTRCC 6X20
+ CE 25
+ CE 30



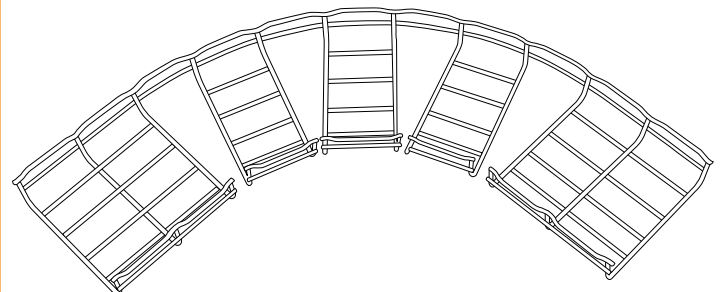
①
①
①



BTRCC 6X20
+ CE 25
+ ED 275

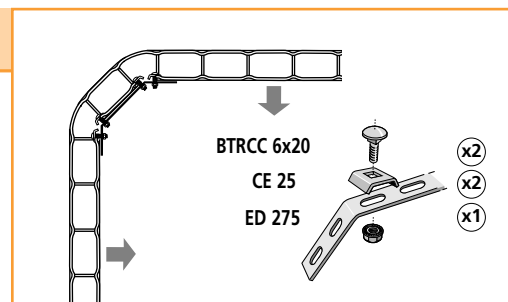
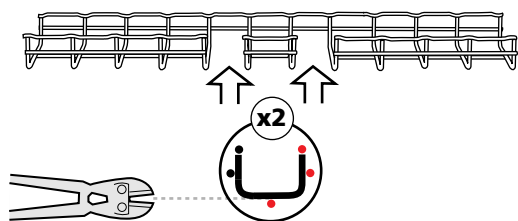


2
2
1

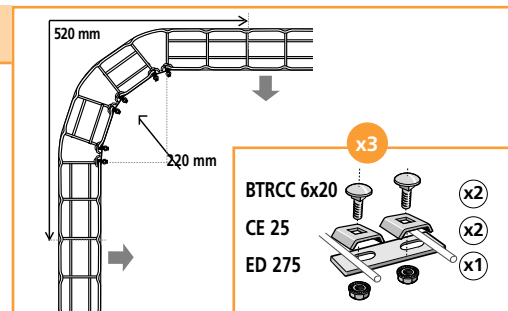
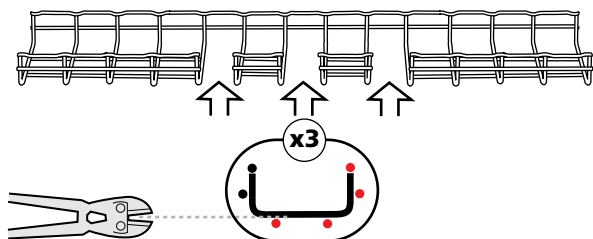




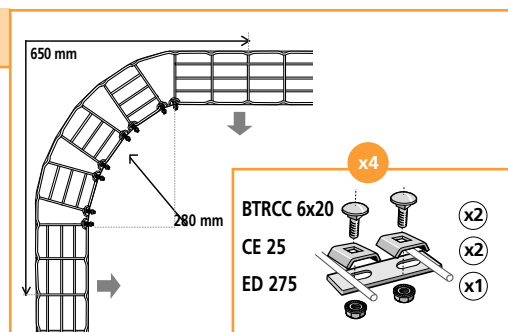
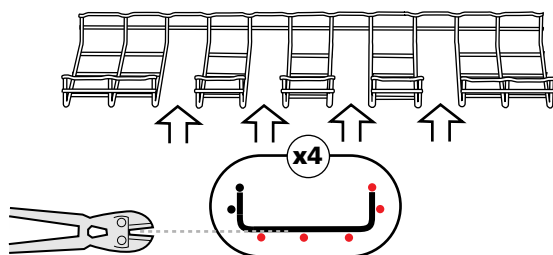
50 mm



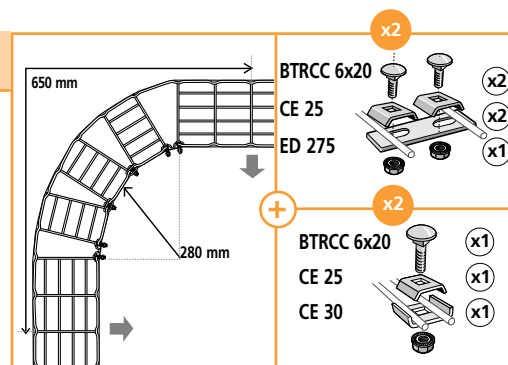
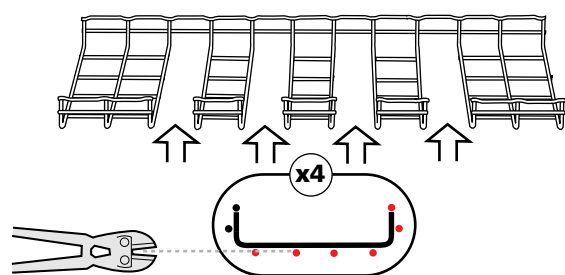
100 mm



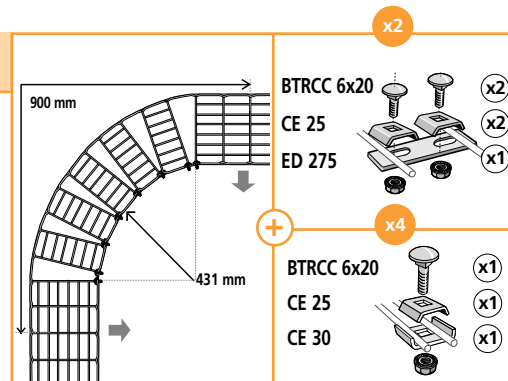
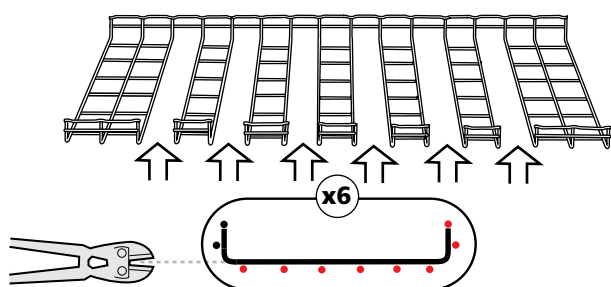
150 mm



200 mm

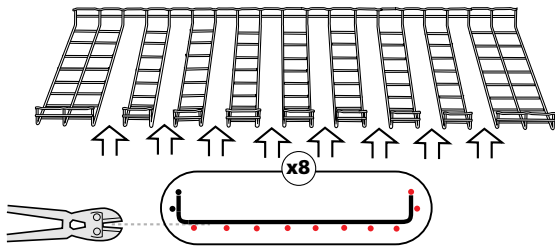


300 mm





400 - 450 mm



1060 mm

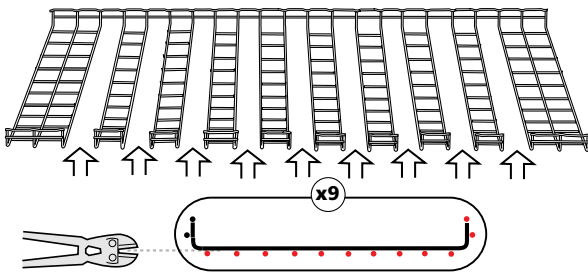
460 mm

x2

x6

BTRCC 6x20	x2	BTRCC 6x20	x1
CE 25	x2	CE 25	x1
ED 275	x1	CE 30	x1

500 mm



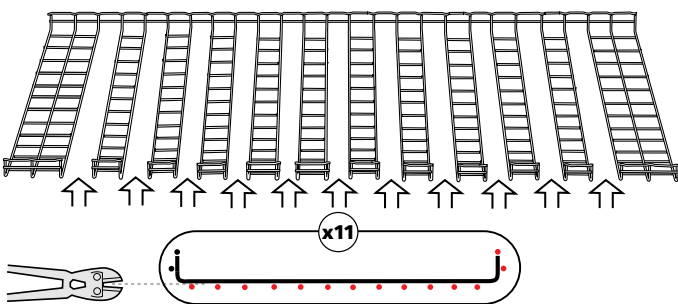
1305 mm

700 mm

x9

BTRCC 6x20	x1
CE 25	x1
CE 30	x1

600 mm

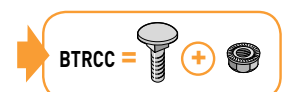


1535 mm

770 mm

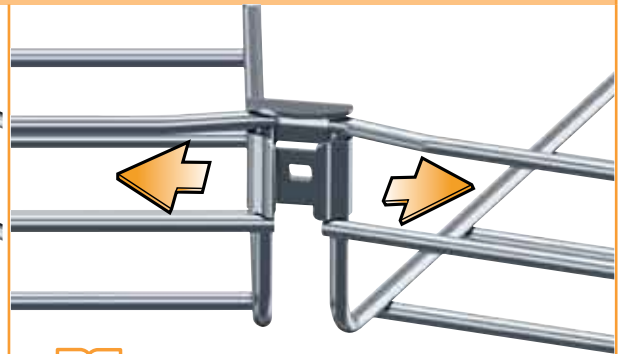
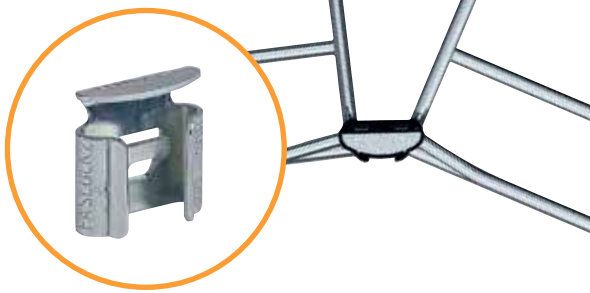
x11

BTRCC 6x20	x1
CE 25	x1
CE 30	x1





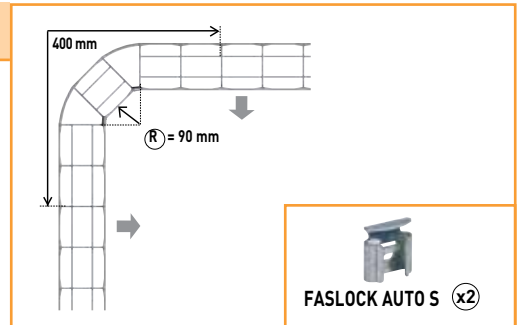
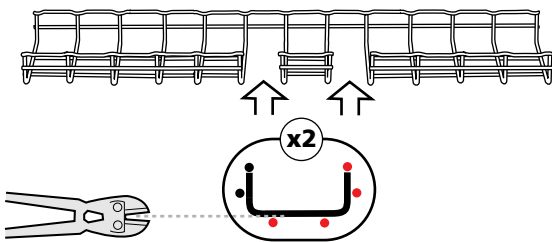
FASLOCK AUTO



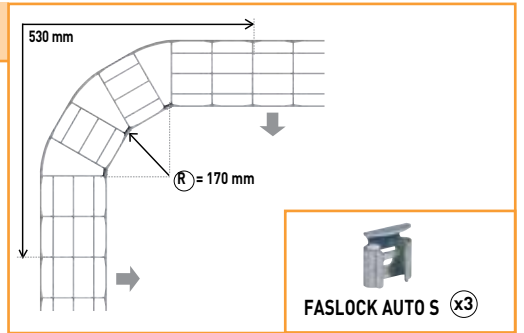
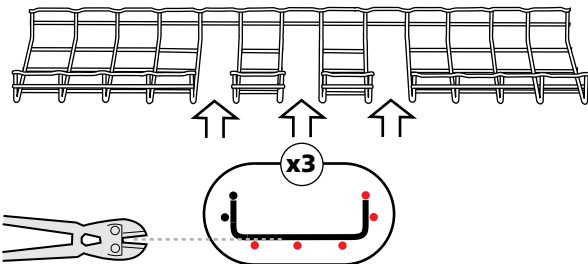
FASLOCK AUTO S = 100 -> 200 mm
FASLOCK AUTO XL = 300 -> 600 mm



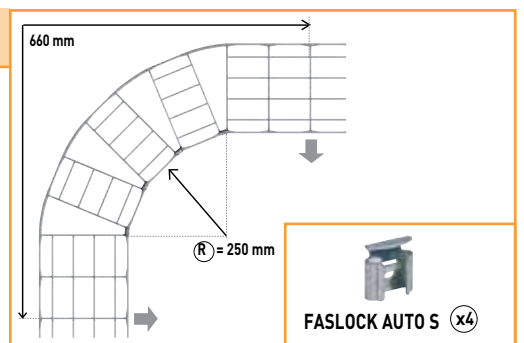
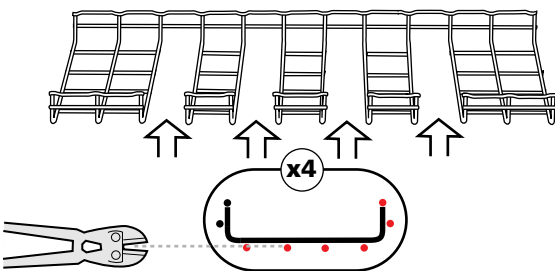
100 mm



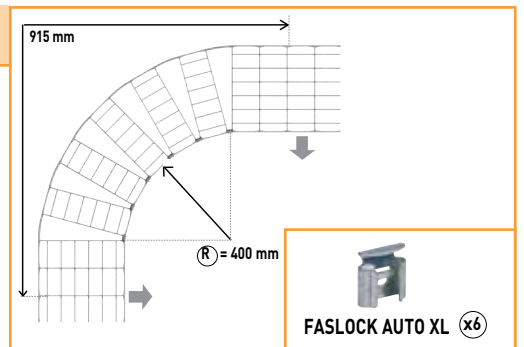
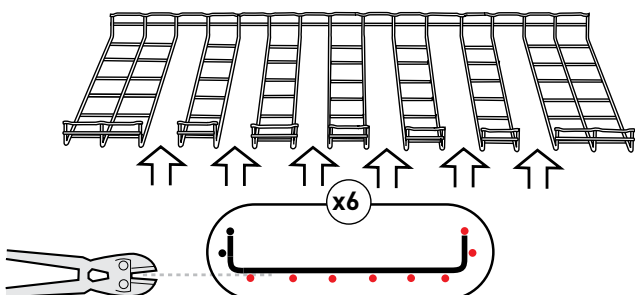
150 mm



200 mm

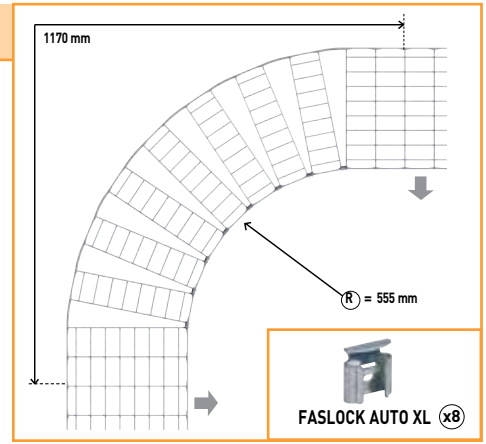
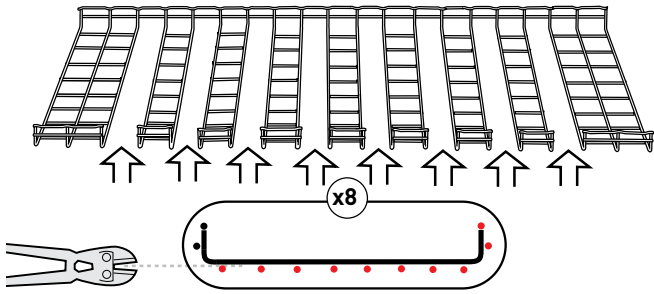


300 mm

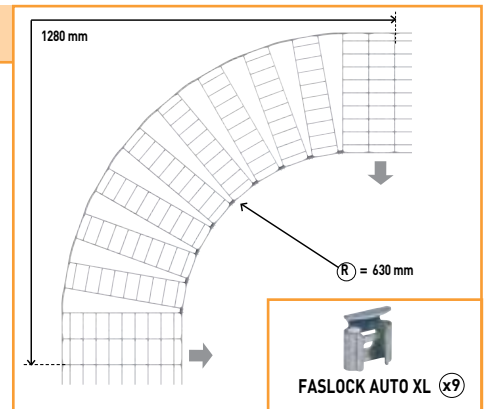
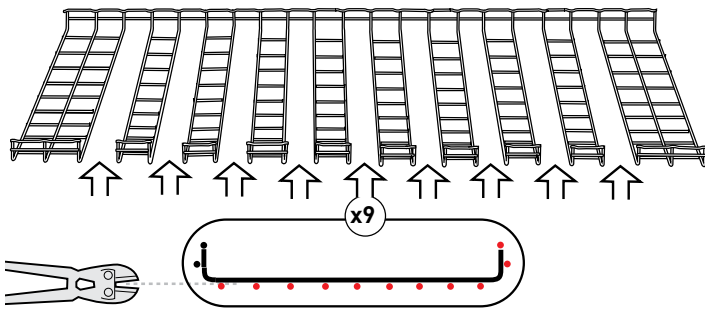




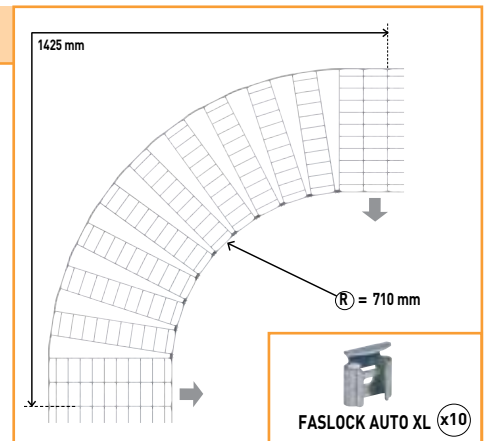
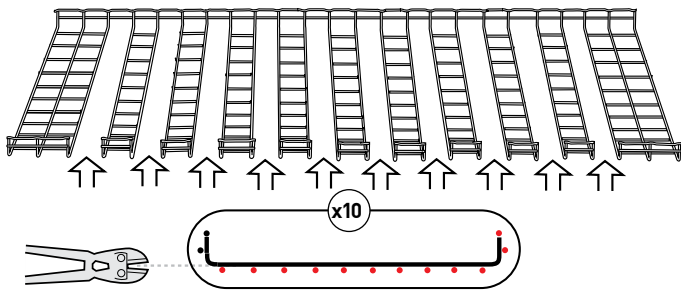
400 mm



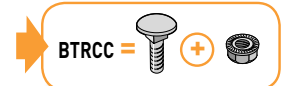
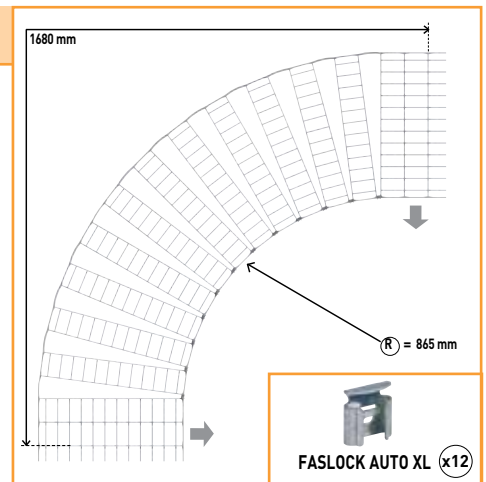
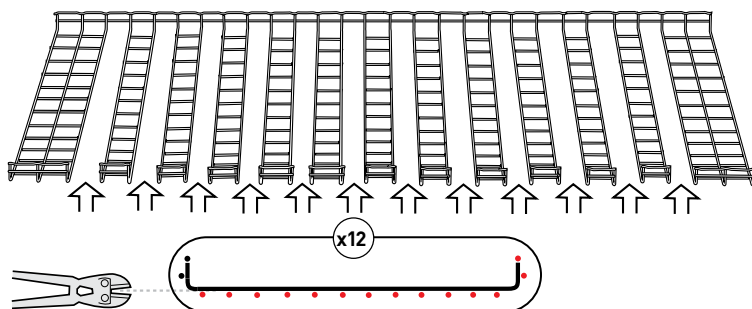
450 mm



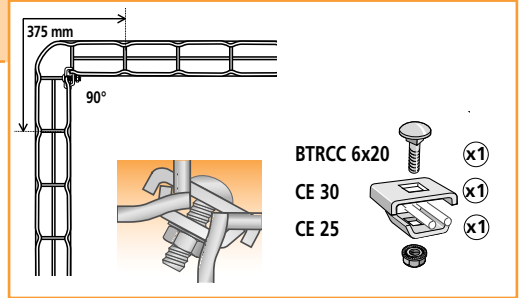
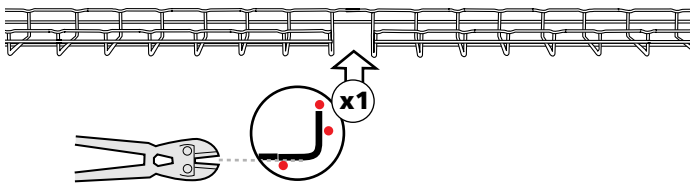
500 mm



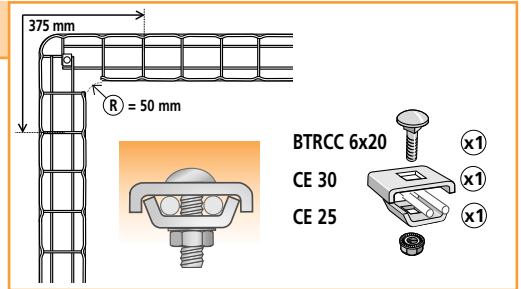
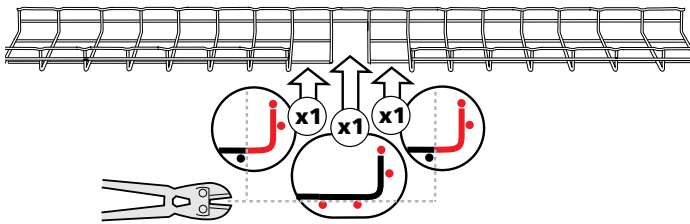
600 mm



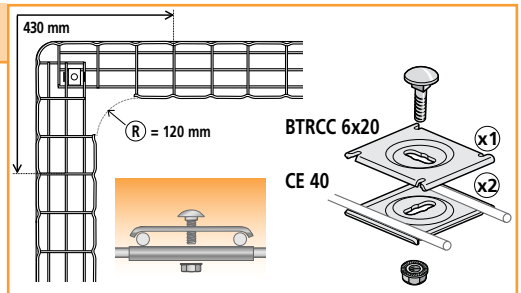
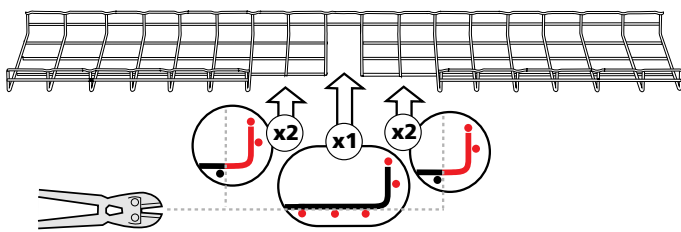
50 mm



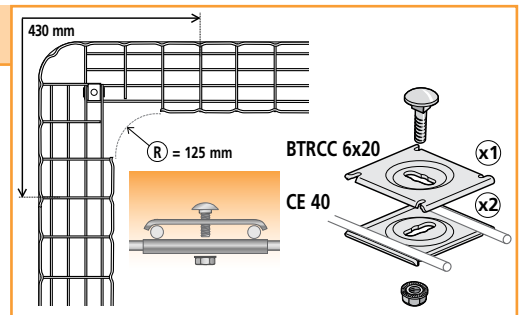
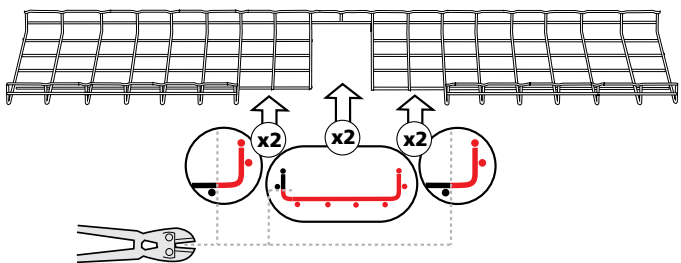
100 mm



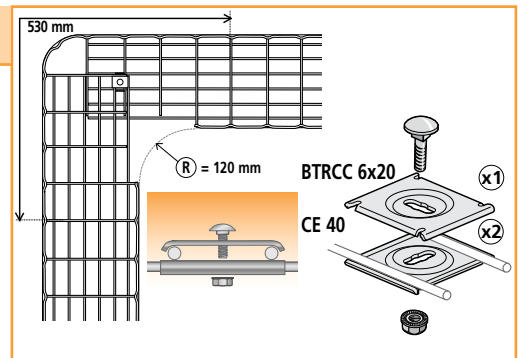
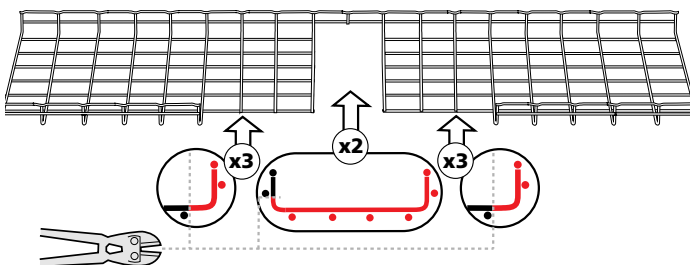
150 mm



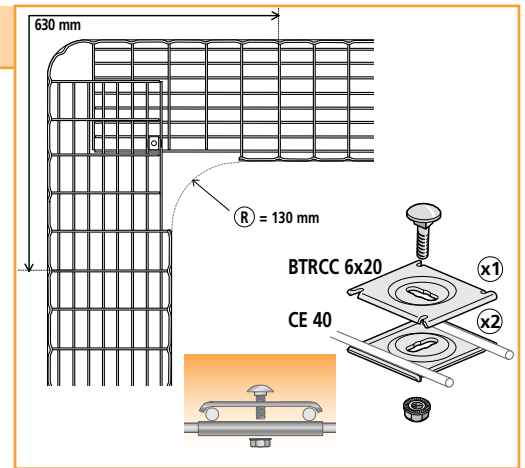
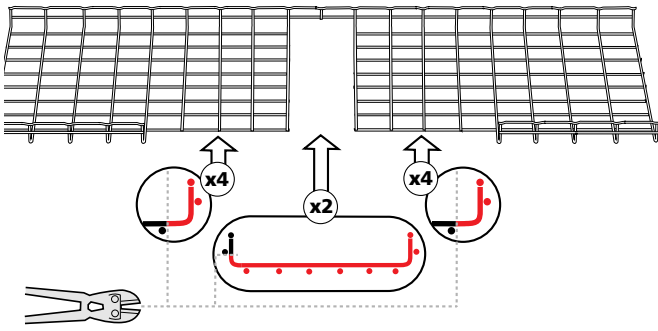
200 mm



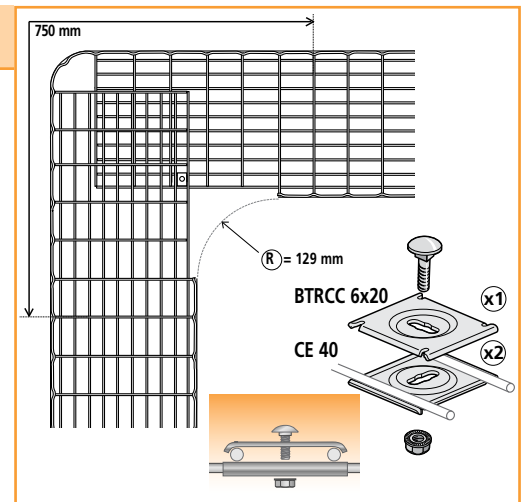
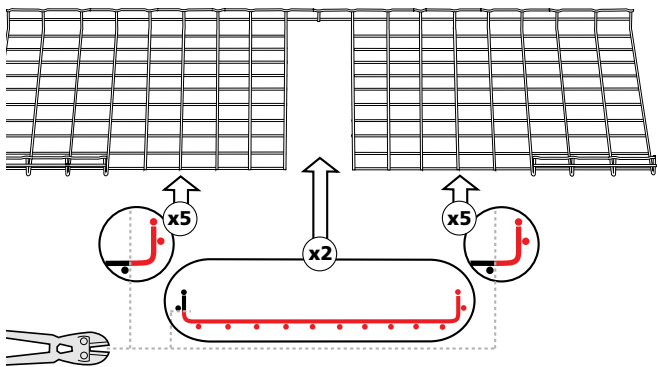
300 mm



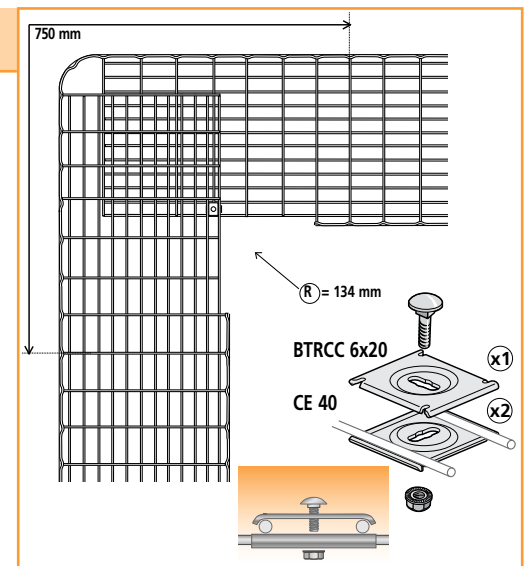
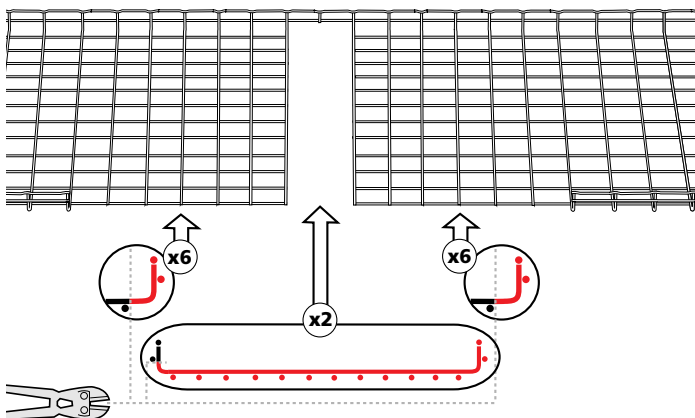
↔ 400 - 450 mm



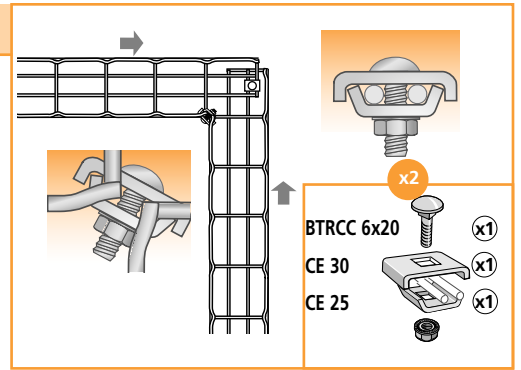
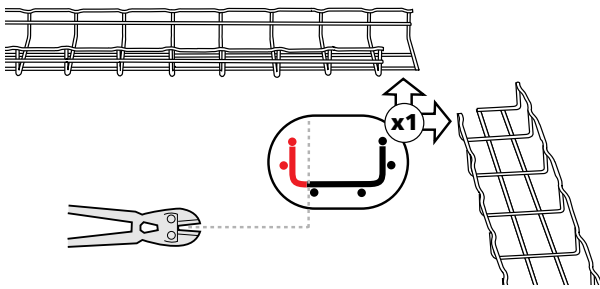
↔ 500 mm



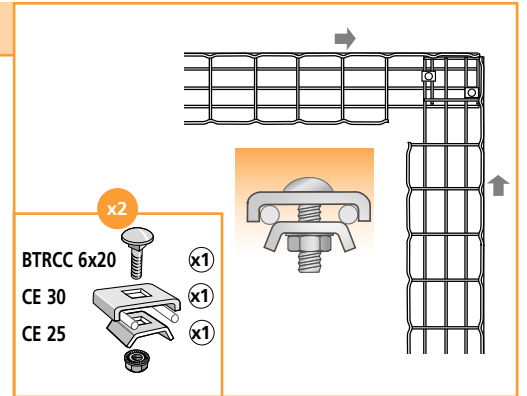
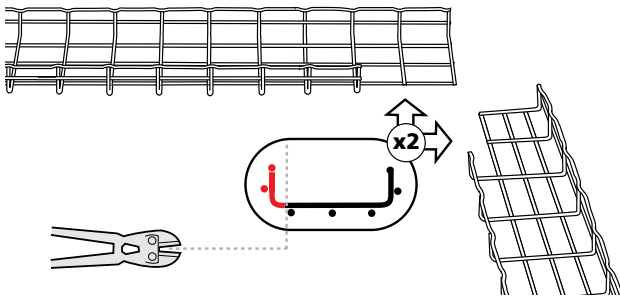
↔ 600 mm



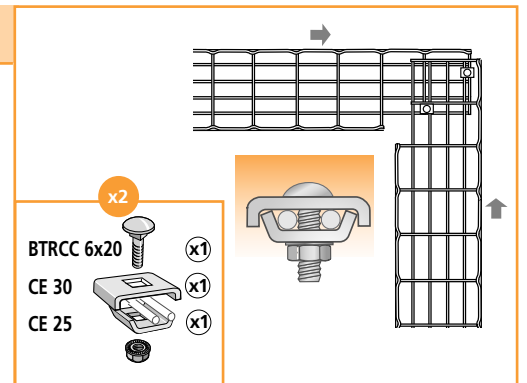
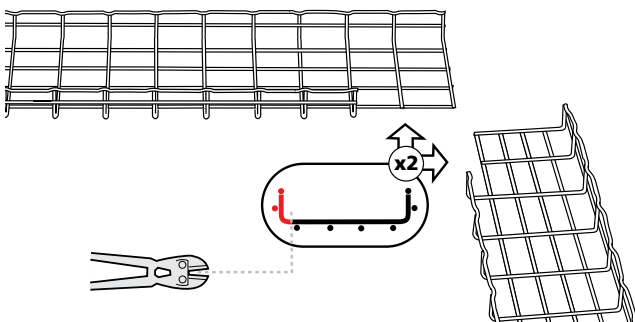
100 mm



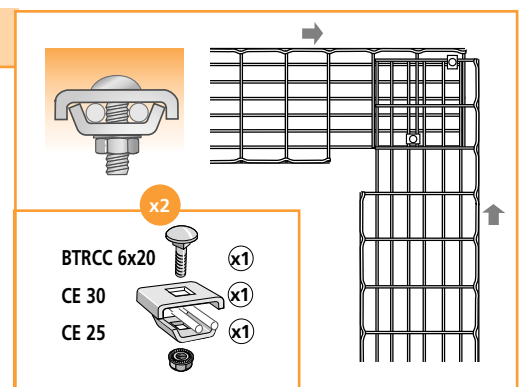
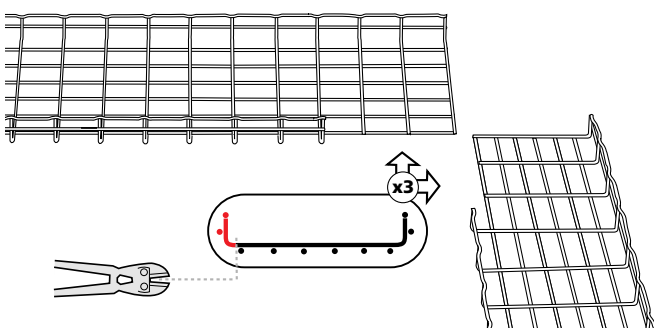
150 mm



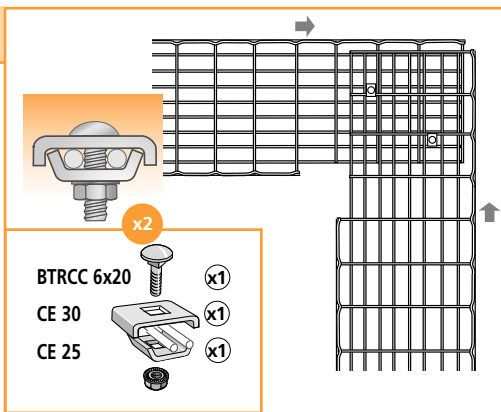
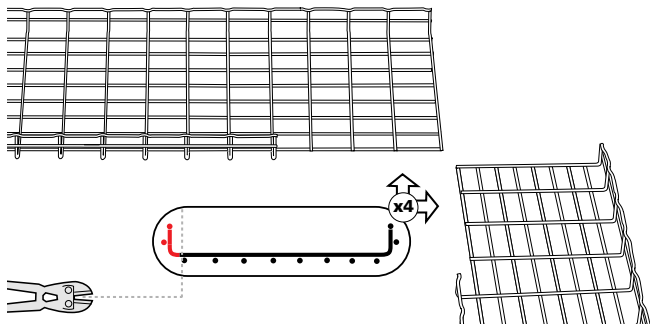
200 mm



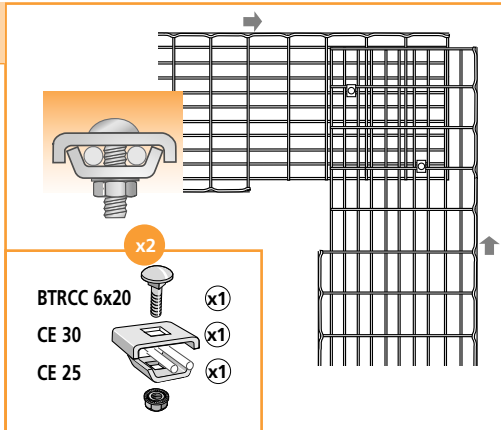
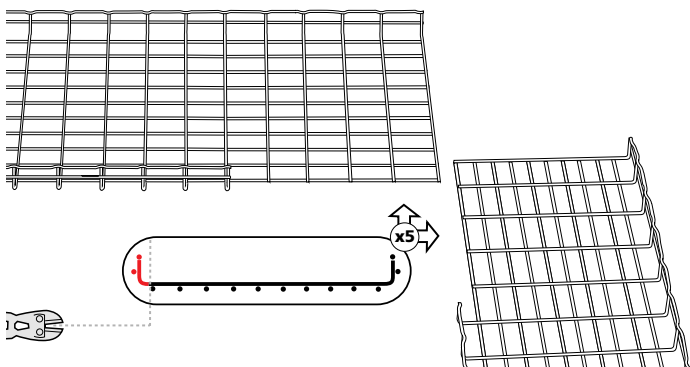
300 mm



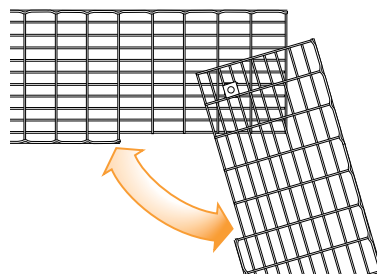
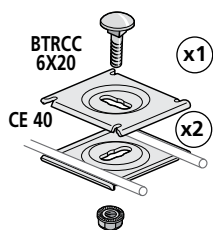
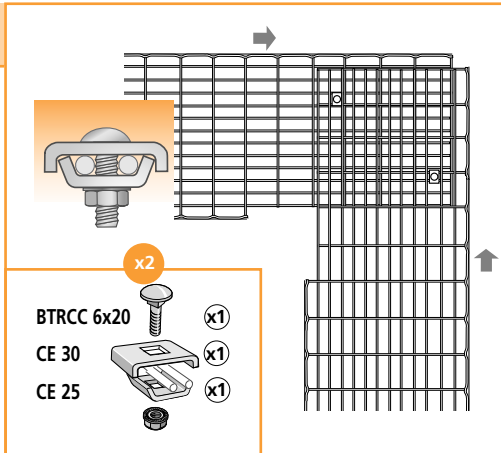
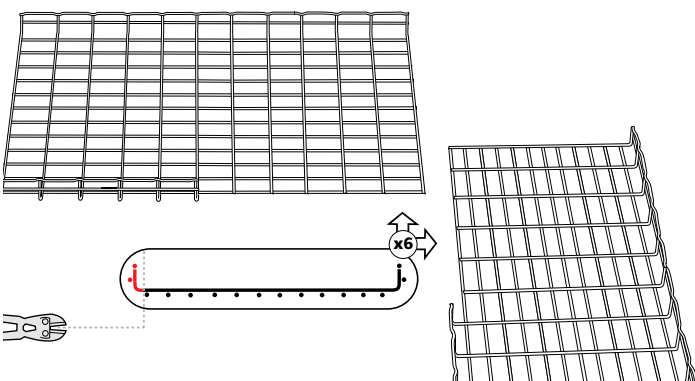
400 mm



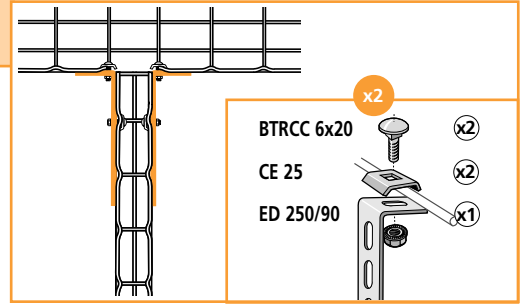
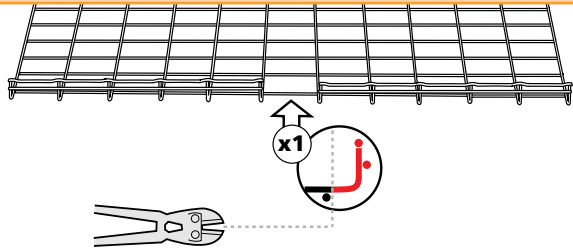
500 mm



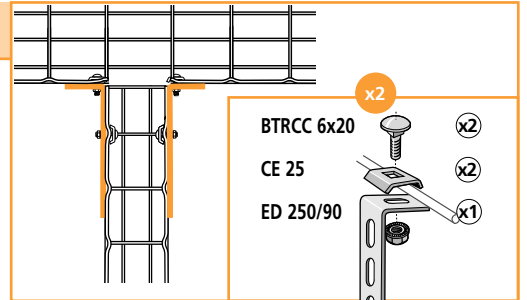
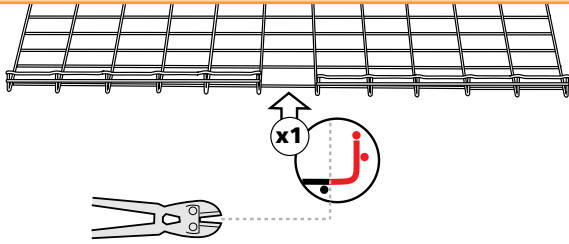
600 mm



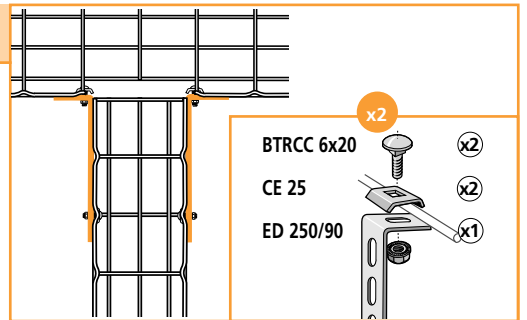
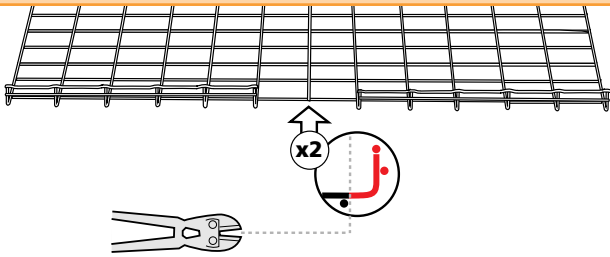
50 mm



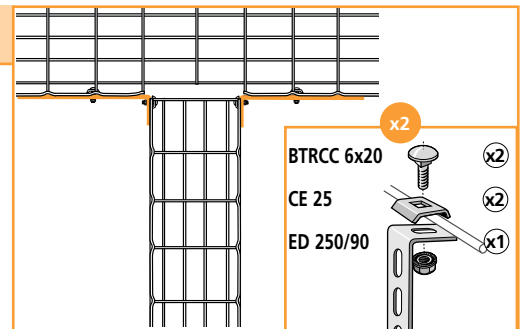
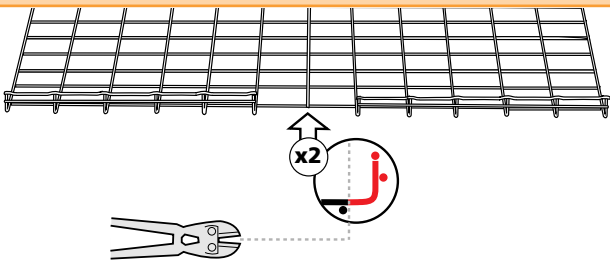
100 mm



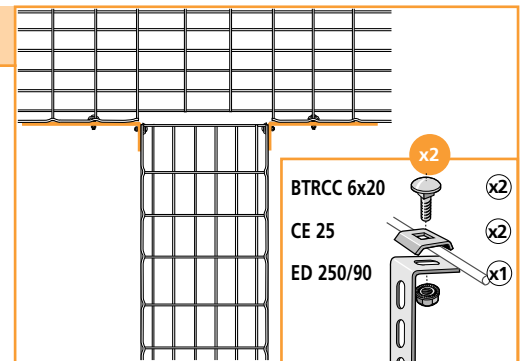
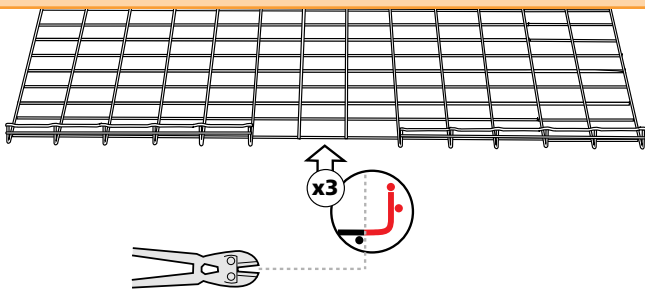
150 mm



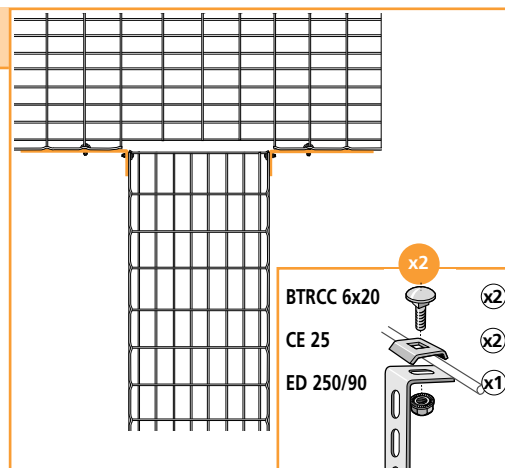
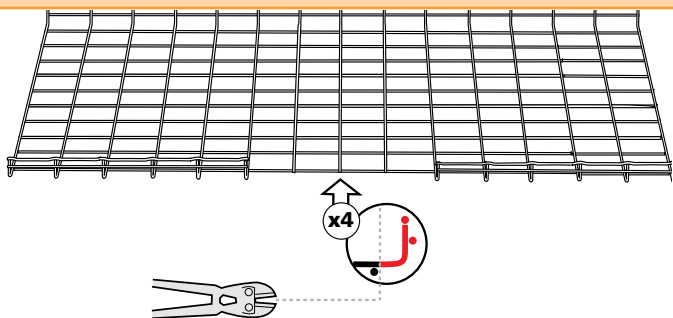
200 mm



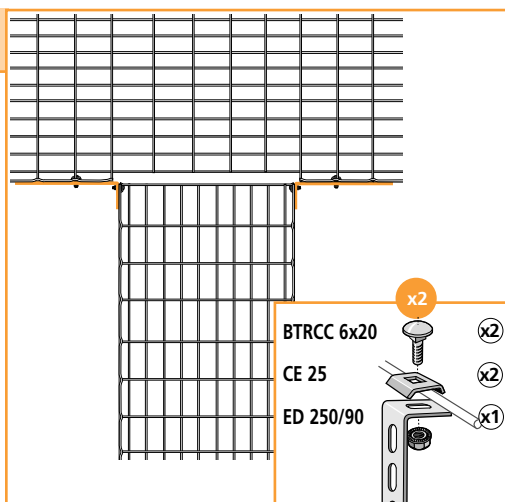
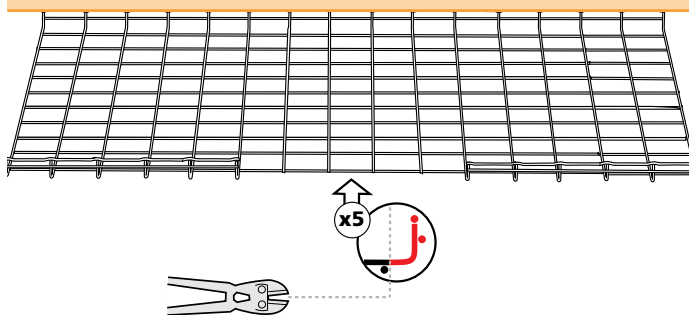
300 mm



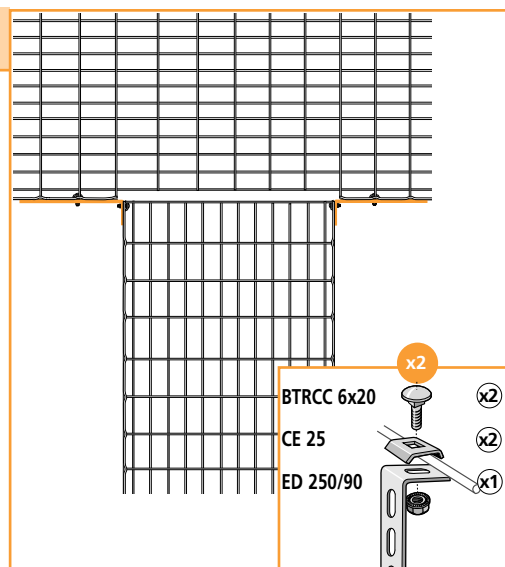
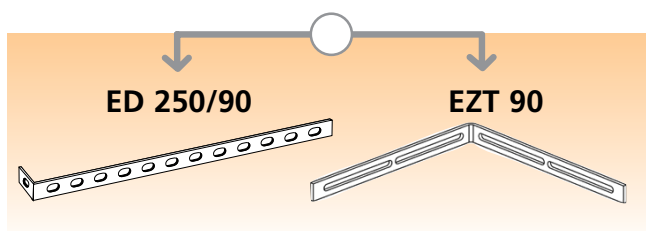
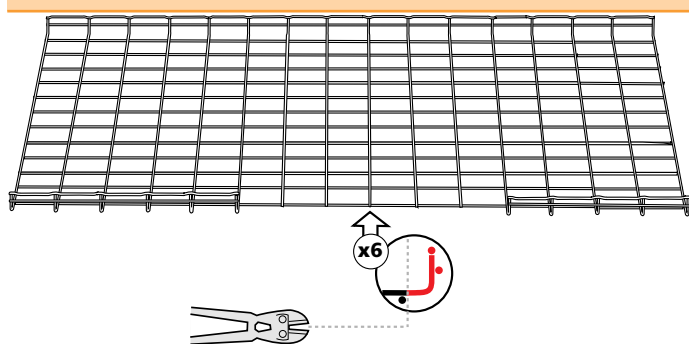
↔ 400 mm



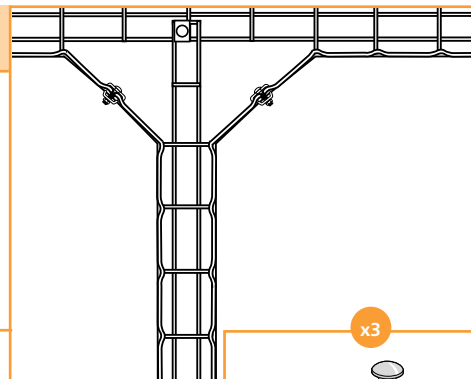
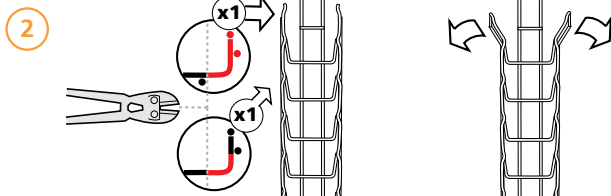
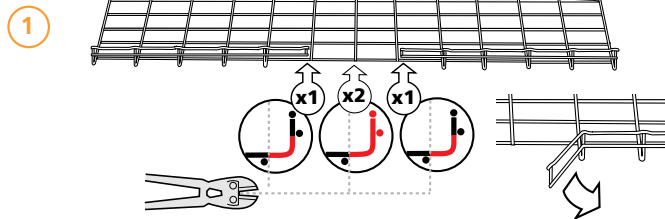
↔ 450 - 500 mm



↔ 600 mm

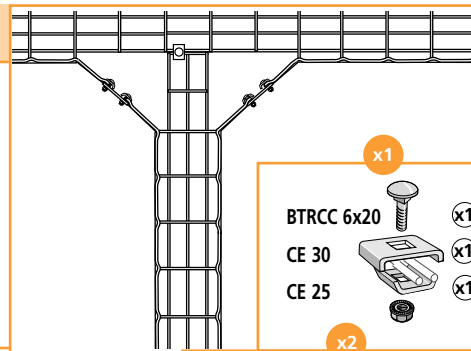
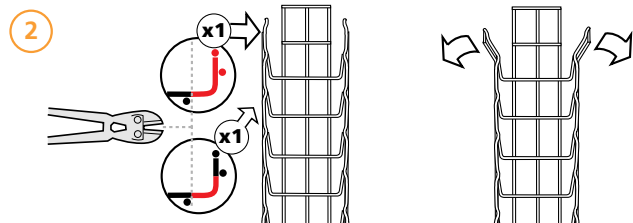
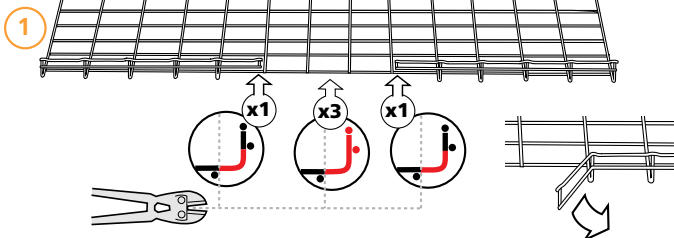


100 mm



- x3
- BTRCC 6x20 (x1)
- CE 30 (x1)
- CE 25 (x1)

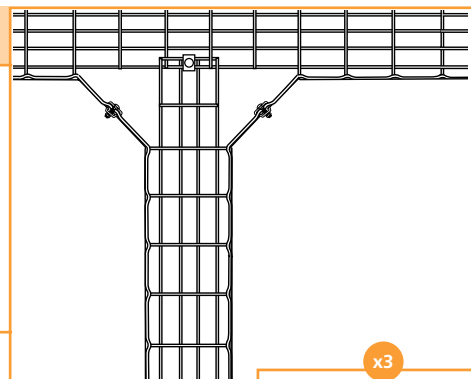
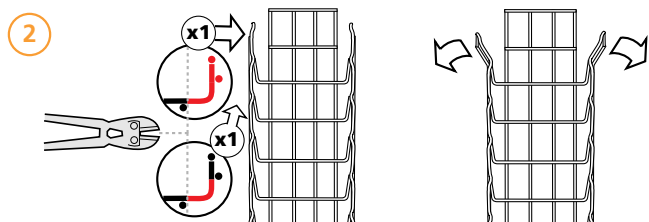
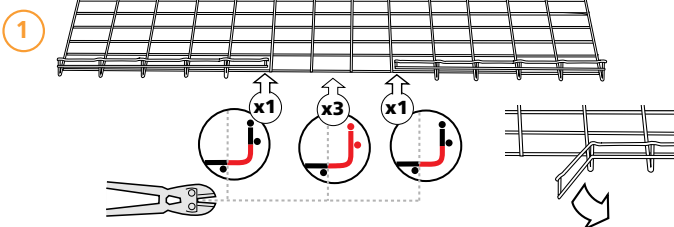
150 mm



- x1
- BTRCC 6x20 (x1)
- CE 30 (x1)
- CE 25 (x1)

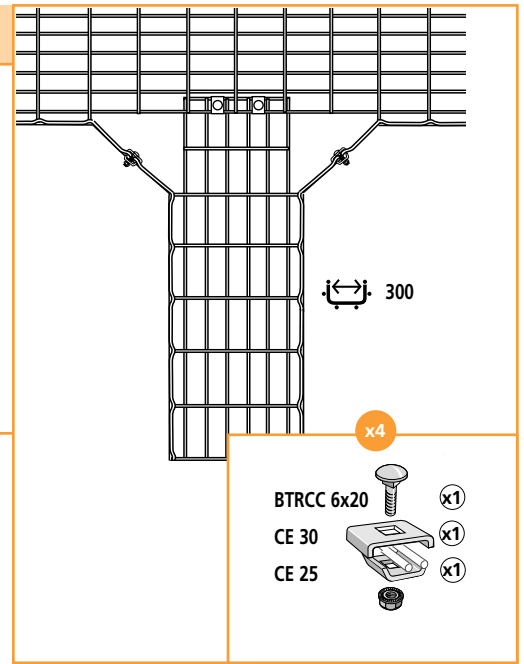
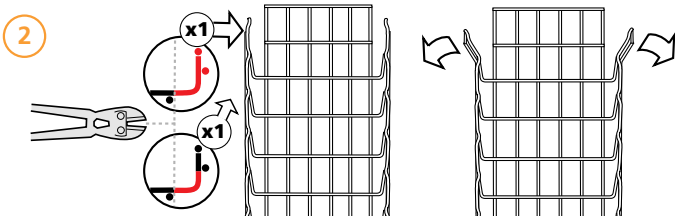
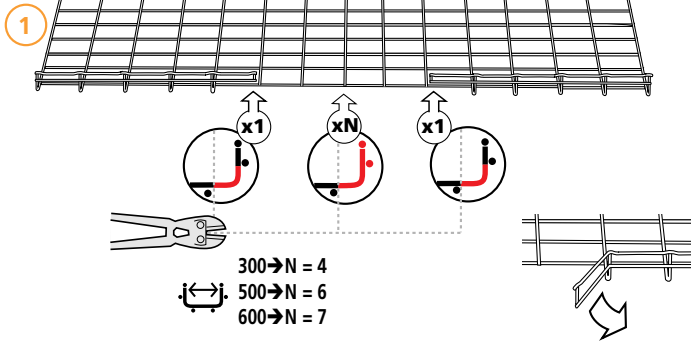
- x2
- BTRCC 6x20 (x2)
- CE 25 (x2)
- ED 275 (x1)

200 mm

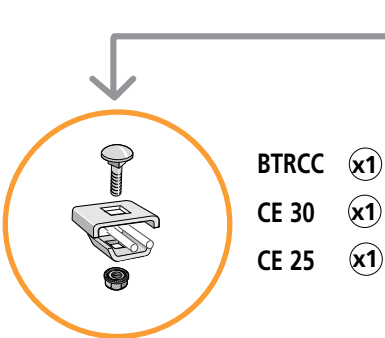
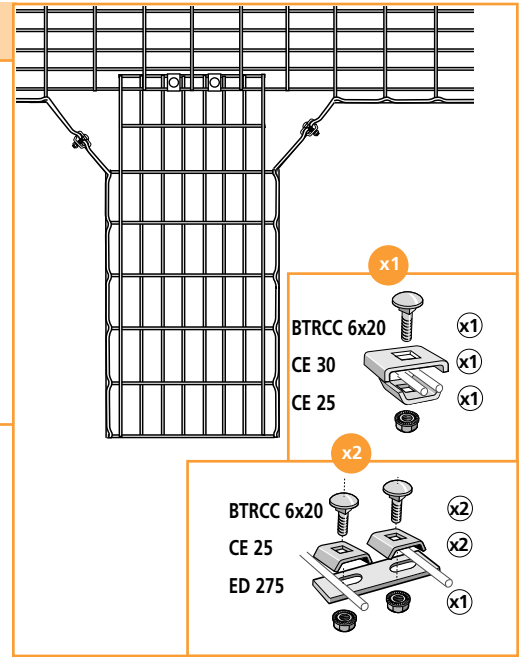
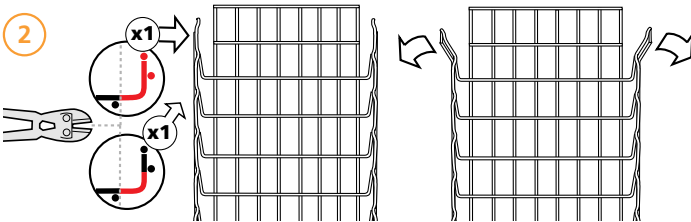
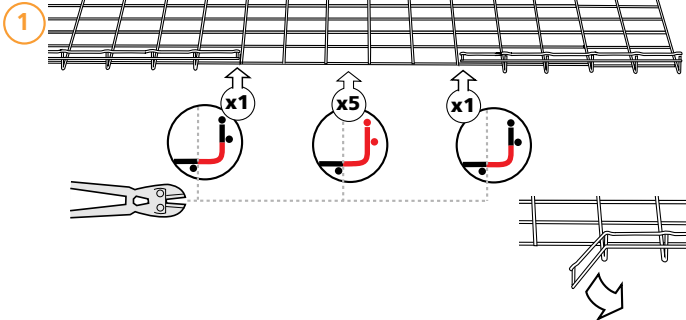


- x3
- BTRCC 6x20 (x1)
- CE 30 (x1)
- CE 25 (x1)

300 - 500 - 600 mm



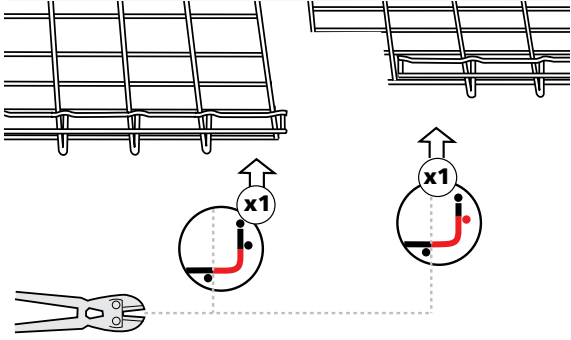
400 mm



FASLOCK S = 100 -> 200 mm
FASLOCK XL = 300 -> 600 mm

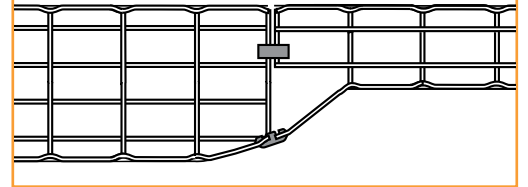


50 mm

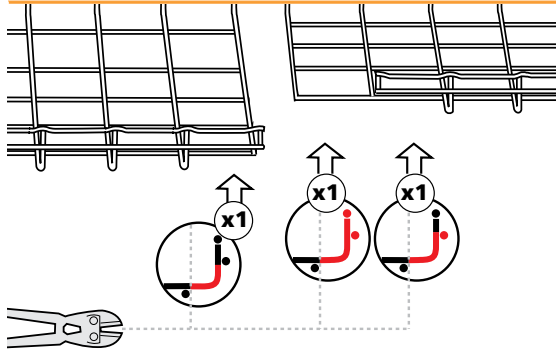


FASLOCK S = $\leftarrow \rightarrow$ 100 -> 200 mm
 FASLOCK XL = $\leftarrow \rightarrow$ 300 -> 600 mm
 FASLOCK x 2

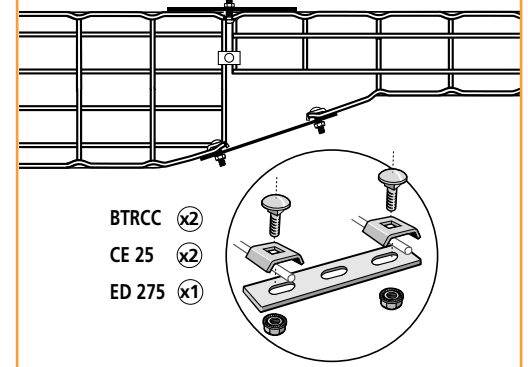
BTRCC x2
 CE 30 x2
 CE 25 x2



100 mm

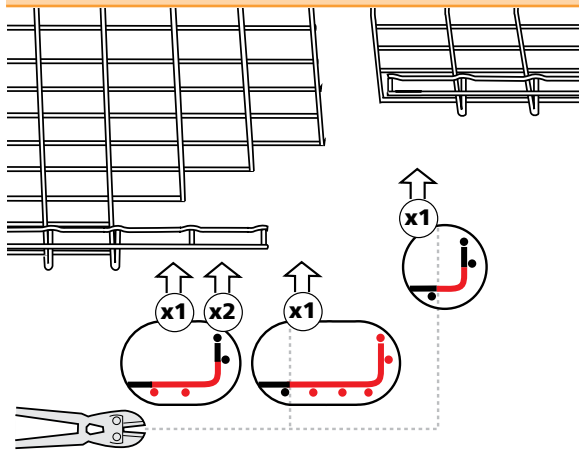


BTRCC x1
 CE 30 x1
 CE 25 x1

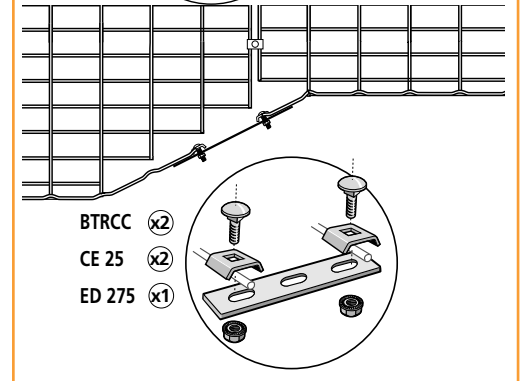


BTRCC x2
 CE 25 x2
 ED 275 x1

200 mm

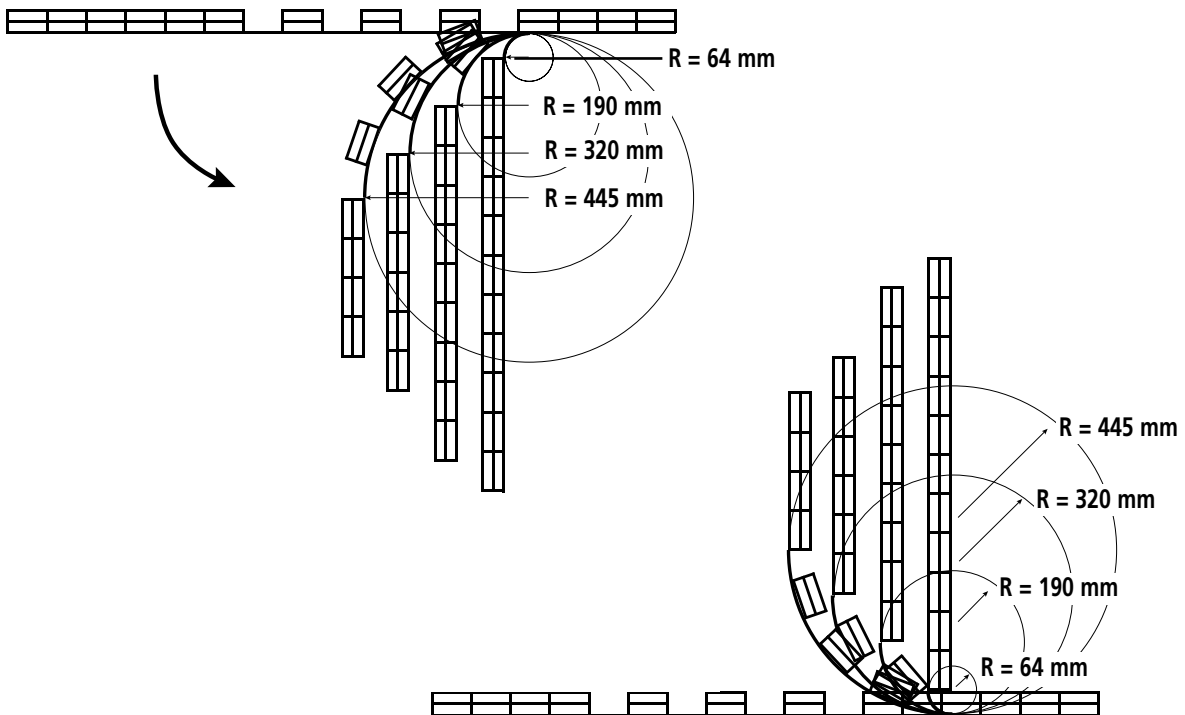
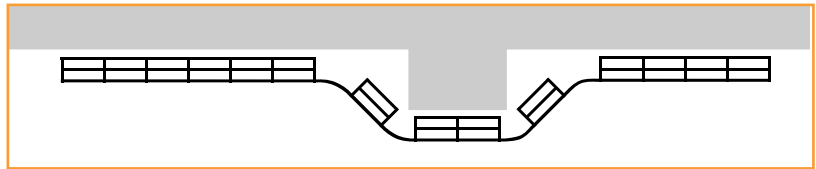
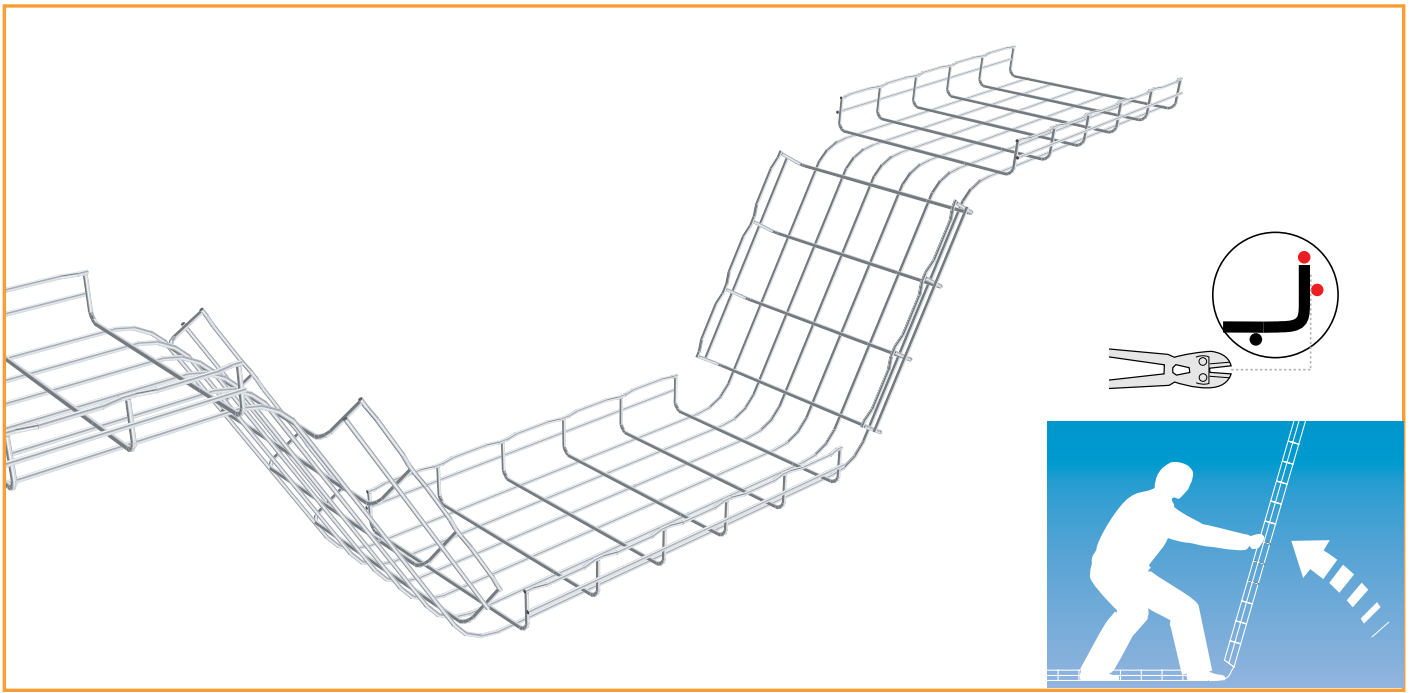


BTRCC x1
 CE 30 x1
 CE 25 x1



BTRCC x2
 CE 25 x2
 ED 275 x1

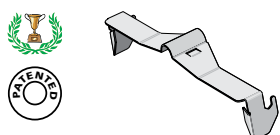
















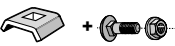
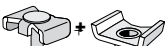
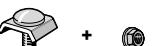
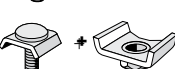




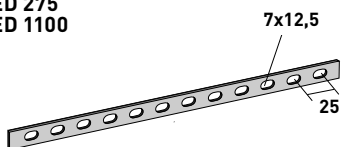
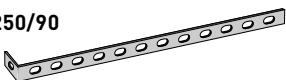










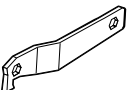




			\emptyset mm	EZ	DC	304L	316L
BTRCC							
	BTRCC 6x12	100	6	801 001	801 007	801 008	801 004
	BTRCC 6x20	100	6	801 011	801 017	801 018	801 014
	BTRCC 6x30 8x16	100	6	801 021	801 027	-	-
BTRL							
	BTRL 6x12	100	6	801 101	-	-	-
	BTRL 8x15	100	8	801 111	-	-	-
VHM							
	VHM 6x20	100	6	801 301	-	-	-
	VHM 8x20	100	8	801 321	-	-	801 324
	VHM 8x40	100	8	801 341	-	-	-
	VHM 10x20	100	10	801 361	-	-	-
	VHM 12x25	100	12	801 401	-	-	801 404
	VHM 12x50	100	12	801 421	-	-	801 424
	VHM 12x70	50	12	801 461	-	-	801 464
	VHM 12x110	50	12	801 471	-	-	801 474
EEC							
	EEC 6	100	6	801 201	-	-	801 204
	EEC 8	100	8	801 211	-	-	-
HM							
	HM 8	100	8	801 611	-	-	801 614
	HM 10	100	10	801 621	-	-	801 624
	HM 12	100	12	801 631	-	-	801 634
RM							
	RM 8	100	8	801 511	-	-	801 514
	RM 10	100	10	801 521	-	-	801 524
	RM 12	100	12	801 531	-	-	801 534
E41							
	E41M6	100	6	801 801	-	-	801 804
	E41M8	100	8	801 811	-	-	801 814
	E41M10	100	10	801 821	-	-	-
	E41M12	100	12	801 831	-	-	801 834
E41RC							
	E41RCM6	100	6	801 841	-	-	-
	E41RCM8	100	8	801 851	-	-	-
	E41RCM10	100	10	801 861	-	-	-
	E41RCM12	100	12	801 871	-	-	-
E41RL							
	E41RLM6	100	6	801 901	-	-	-
	E41RLM8	100	8	801 911	-	-	-
	E41RLM10	100	10	801 921	-	-	-
	E41RLM12	100	10	801 931	-	-	-
E41AA							
	E41AAM6	50	6	801 941	801 943	-	-
	E41AAM8	50	8	801 951	801 953	-	-
	E41AAM10	50	10	801 961	801 963	-	-
	E41AAM12	50	12	801 971	801 973	-	-
G 8/90							
	G 8x90	100	$\frac{L}{mm}$ 90	801 041	801 047	-	-
CA							
	CA 8x75	50	75	801 051	801 057	-	801 054
ECLI							
	ECLI	10	-	GS 557 190	557 197	-	557 194
	COUPFILGM	1	-	-	-	-	559 507



FASTRUT 	FS41	 50	 -	 599 007	 -	 599 004
CE25  CE30  CE35  CE25VS  CE40  CE30ES  CE30ES 	CE25 CE30 CE35 CE40 CE25VS CE30ES	50 50 50 25 50 50	558 011 558 041  558 180  558 051 558 021 558 031	558 013 558 043 558 187 558 053 558 027 558 037	558 018 558 048 - 558 058 - - -	 558 014 558 044 558 184 558 054 - - -
KITASSTR  KITFIXTR  KITASSVS  KITFIXVS  KITINOX 	KITASSTR KITFIXTR KITASSVS KITFIXVS KITINOX	50 50 50 50 50	558 081 558 091 558 071 558 061 -	558 087 558 097 558 077 558 067 -	- - - - -	- - - - 558 954
FASLOCK 	FASLOCK S FASLOCK XL	25 25	 558 340 558 320	558 347 558 327	- -	558 344 558 324

ED 275 ED 1100  ED 250/90  EZT 90  (mm)	ED 275 ED 1100 ED 250/90 EZT 90	 275 1100 250/90 225/225	 50 1 50 1	 558 221 558 201 558 211 840 231	 558 223 558 203 558 213 840 233	 558 228 - - -	 558 224 558 204 - -
TF  1000 (mm)	TF 6x1000 TF 8x1000 TF 10x1000 TF 12x1000	 6 8 10 12	1 1 1 1	801 701 801 711 801 721 801 731	- - - -	- - - -	801 704 801 714 - -
MF 	MF 6x20 MF 8x20 MF 10x30 MF 12x30	6 8 10 12	50 50 50 50	801 741 801 751 801 771 801 761	- - - -	- - - -	- - - -
CLE FAS 	CLE FAS	-	1	558 300	-	-	-

Head office

1. 61 & 62, 6th Floor,
Kalpataru Square,
Kondivita Road,
Off Andheri-Kurla Road,
Andheri (E),
MUMBAI – 400 059.
Tel : (022) 3041 6200
Fax : (022) 3041 6201
Website : www.legrand.co.in

Regional sales offices

2. A-25, Mohan Co-operative
Industrial Estate,
Mathura Road,
NEW DELHI - 110 044.
Tel : (011) 3990 2200,
2699 0046, (011) 2699 0028 /
29 / 30 / 31
Fax : (011) 2699 0047
3. Bhakta Towers, 2nd &
3rd Floor, Plot No. KB 22,
Sector-III, Saltlake,
KOLKATA – 700 098.
Tel : (033) 4021 3535 / 36
Fax : (033) 4021 3537
4. C/203, Corporate Avenue,
Atul Projects, Near Mirador
Hotel, Chakala, Andheri
Ghatkopar Link Road,
Andheri – East,
MUMBAI – 400 099.
Tel : (022) 3385 6200 /
62301000
5. 10 B, (10th Floor), Prestige
Center Court Office Block
Vijaya Forum Mall, #183,
N.S.K. Salai, Vadapalani,
CHENNAI – 600 026.
Tel : (044) 3024 7200 /
2362 3125 / 35 / 45
Fax : (044) 2362 3165
6. 205-208, 2nd Floor,
Block - II, White House,
Kundan Bagh, Begumpet,
HYDERABAD – 500 016.
Tel : (040) 2341 4398 / 67,
4567 1717
Fax : (040) 4567 1730

Branch offices

7. SCO 1-2-3,
Second Floor, Sector 17B,
CHANDIGARH – 160 017.
Tel : (0172) 305 8631 / 32 / 33
/ 34 / 35
Fax : (0172) 501 9008
8. 507-510, Vth Floor,
Soni Paris Point,
Jai Singh Highway, Banipark,
JAIPUR – 302 016.
Telefax : (0141) 511 3129,
510 1179

9. 209-A, 2nd Floor,
Cyber Heights, Opp. Indira
Gandhi Pratishthan,
Vibhuti Khand, Gomti Nagar
LUCKNOW – 226 010.
Tel : (522) 319 2031 / 32 / 33
10. 202 & 203, 2nd Floor,
Sunrise, Forum 100,
Burdwan Compound, Lalpur,
RANCHI – 834 001.
Tel : (651) 660 5400
11. A 101-102,
Mondeal Heights,
Besides Novotel Hotel,
Sarkhej Gandhinagar
Highway (S G Highway),
AHMEDABAD – 380 015.
Tel : (079) 6134 0555
12. 402, Swastik Chambers,
Near Ashwamegh Marriage
Hall, Behind HP Petrol
Pump, Off Karve Road,
Erandwane,
PUNE – 411 004.
Tel : (020) 6729 5601 / 602
Fax : (020) 6729 5604
13. Plot No.95, II Floor,
Shreyash Heights,
VIP Road, Ramdaspath,
NAGPUR – 440 010.
Tel : (0712) 662 7857 / 858
Fax : (0712) 662 7859
14. 2nd Floor,
Al' Latheef Building,
2/1, Union Street,
Off. Infantry Road,
BANGALORE – 560 001.
Tel : (080) 2286 1078,
4113 3293
Fax : (080) 4113 3294
15. J. B. Manjooran Estate,
Door No 50/1107A9,
3rd Floor,
Bye Pass Junction,
Edappally,
COCHIN – 682 024.
Tel: (0484) 280 1921 / 2921,
658 0921
Fax: (0484) 280 1921 / 2921
16. B-5, 1st Floor,
Thirumalai Towers,
723, Avanashi Road,
COIMBATORE – 641 018.
Tel : (0422) 650 2728,
222 3634 / 0283
Fax : (0422) 222 3164
17. 204-205,
Megapolis Square,
579, M G Road,
INDORE – 452 001.
Tel : (0731) 393 1650 / 51 / 52
Fax : (0731) 393 1653

18. MF-2, Datta's Lords House,
Jammi Chettu Street,
Mogalrajapuram,
VIJAYAWADA – 520 010.
Tel : (0866) 661 1393,
664 6393
Fax : (0866) 669 9393

Area offices

19. ABC Business Club 16,
Tagore Villa,
DEHRADUN – 248 001.
Tel : (0135) 271 5189
Fax : (0135) 271 5580
20. Cabin No. 9, Second Floor,
Madhok Trade Centre,
Madhok Complex,
Ferozpur Road,
LUDHIANA – 141 001.
Tel : (0161) 277 0301 /
2 / 3 / 4
21. House No. 97,
Ground Floor,
Rajgarh Main Road,
Opp. City Heart
Nursing Home,
GUWAHATI – 781 007.
Tel : (0361) 245 8498
22. 94, Udham Singh Sarani,
Ground Floor, Ashrampara,
SILIGURI – 734 001.
Tel : (0353) 264 1067
23. 405, City Centre,
Sosyo Circle,
Udhana Magdalla Road,
SURAT - 395 002.
Tel : (0261) 263 3861
24. Aparna Towers, 1st Floor,
2/3, Bypass Road,
MADURAI – 625 010.
Telefax : (0452) 230 8414
25. 404, Eshwar Plaza,
Dwaraka Nagar, Main Road,
Beside Bata Show Room,
VISHAKHAPATNAM –
530 016.
Tel : (0891) 663 5652
Fax : (0891) 663 9363
26. Plot No. 359,
Saheed Nagar, 2nd Floor,
BHUBANESWAR – 751 007.
Tel : (0674) 254 0623